

Общая схема механизмов ПС10АМ

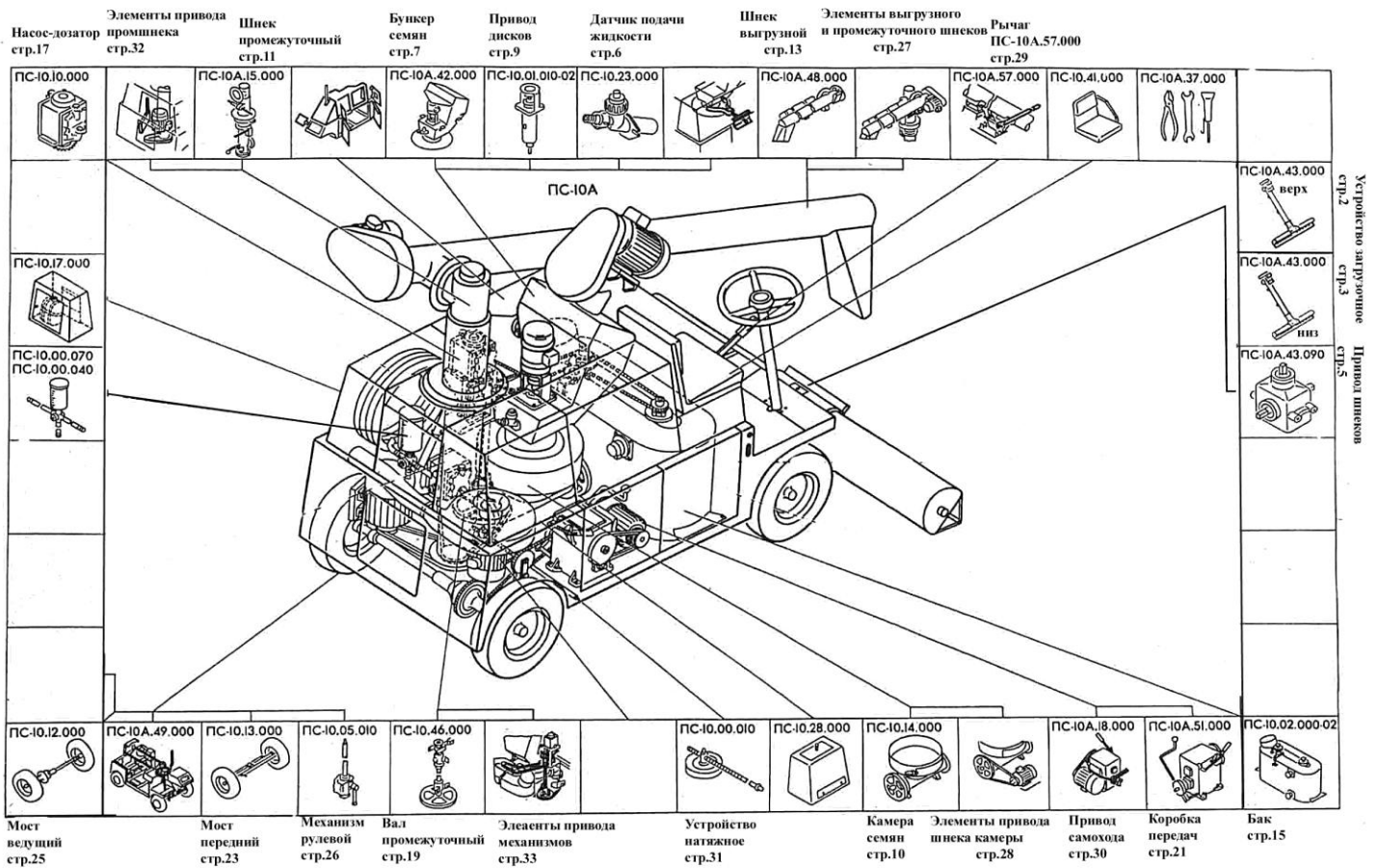


Рис.1а Устройство загрузочное ПС-10А.43.000 (нижняя часть)

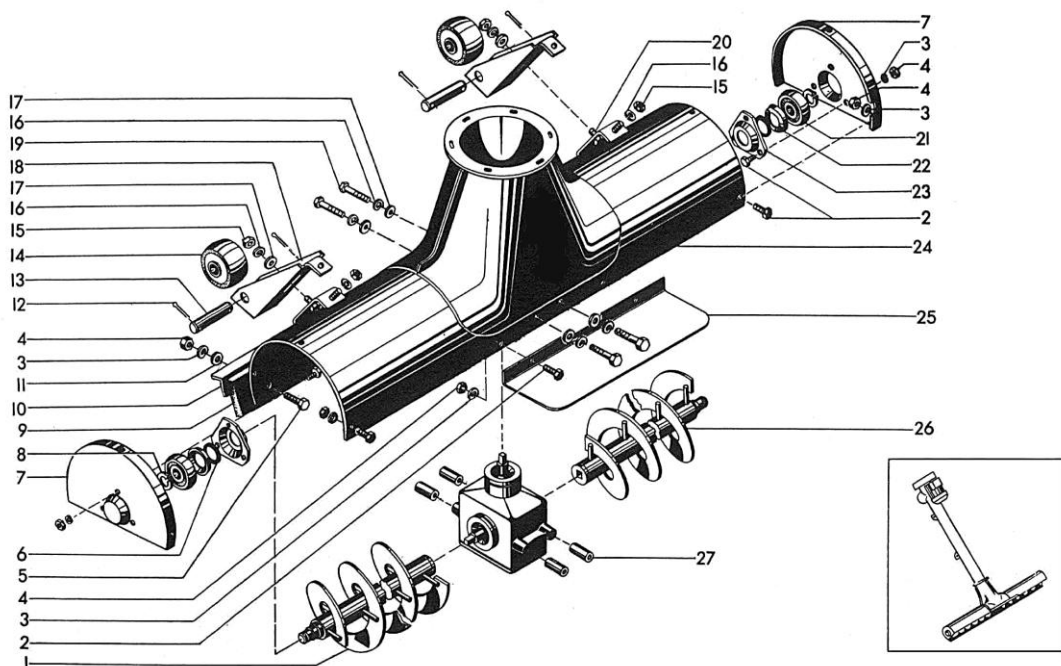
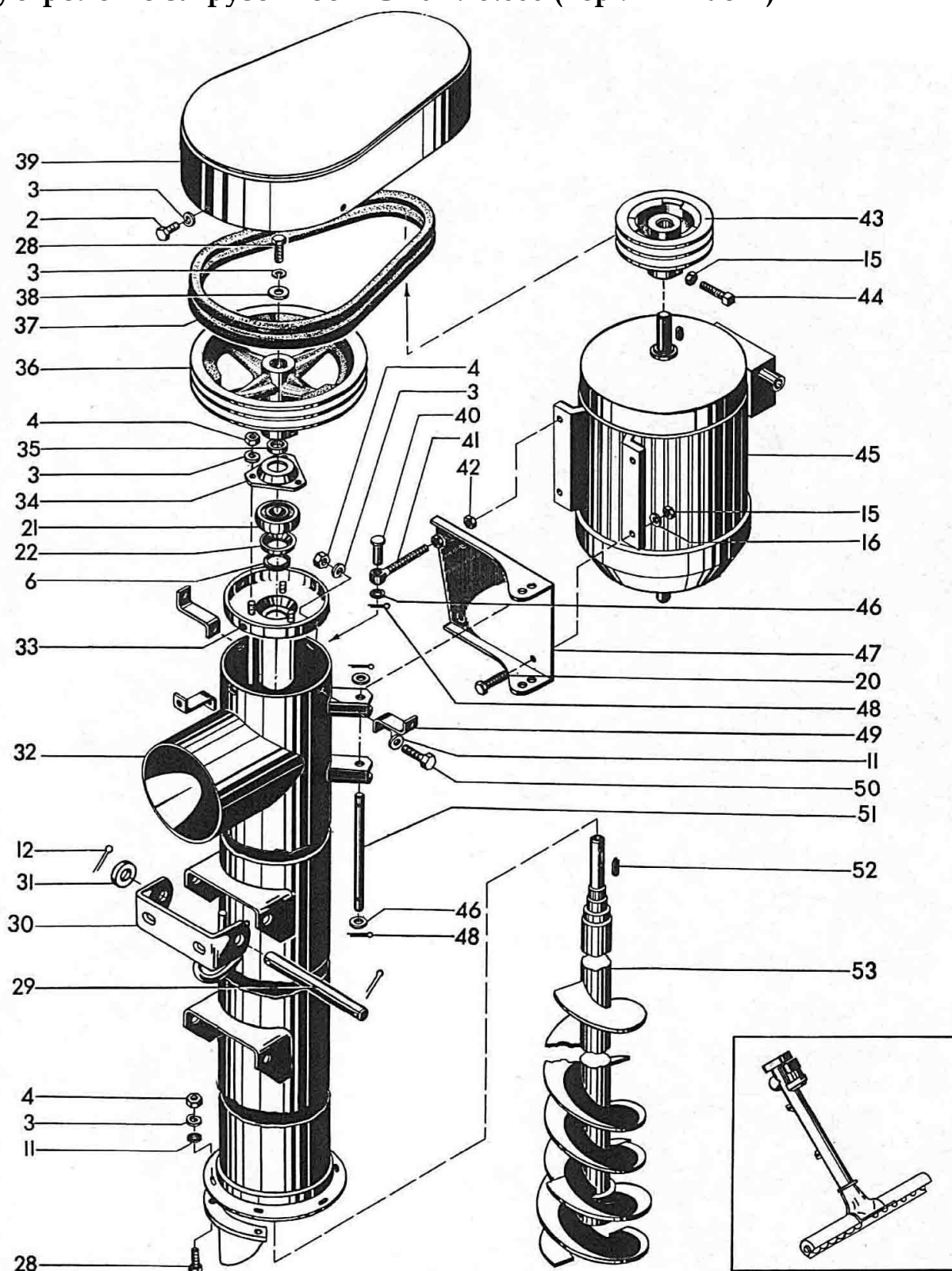


Рис.16 Устройство загрузочное ПС-10А.43.000 (верхняя часть)

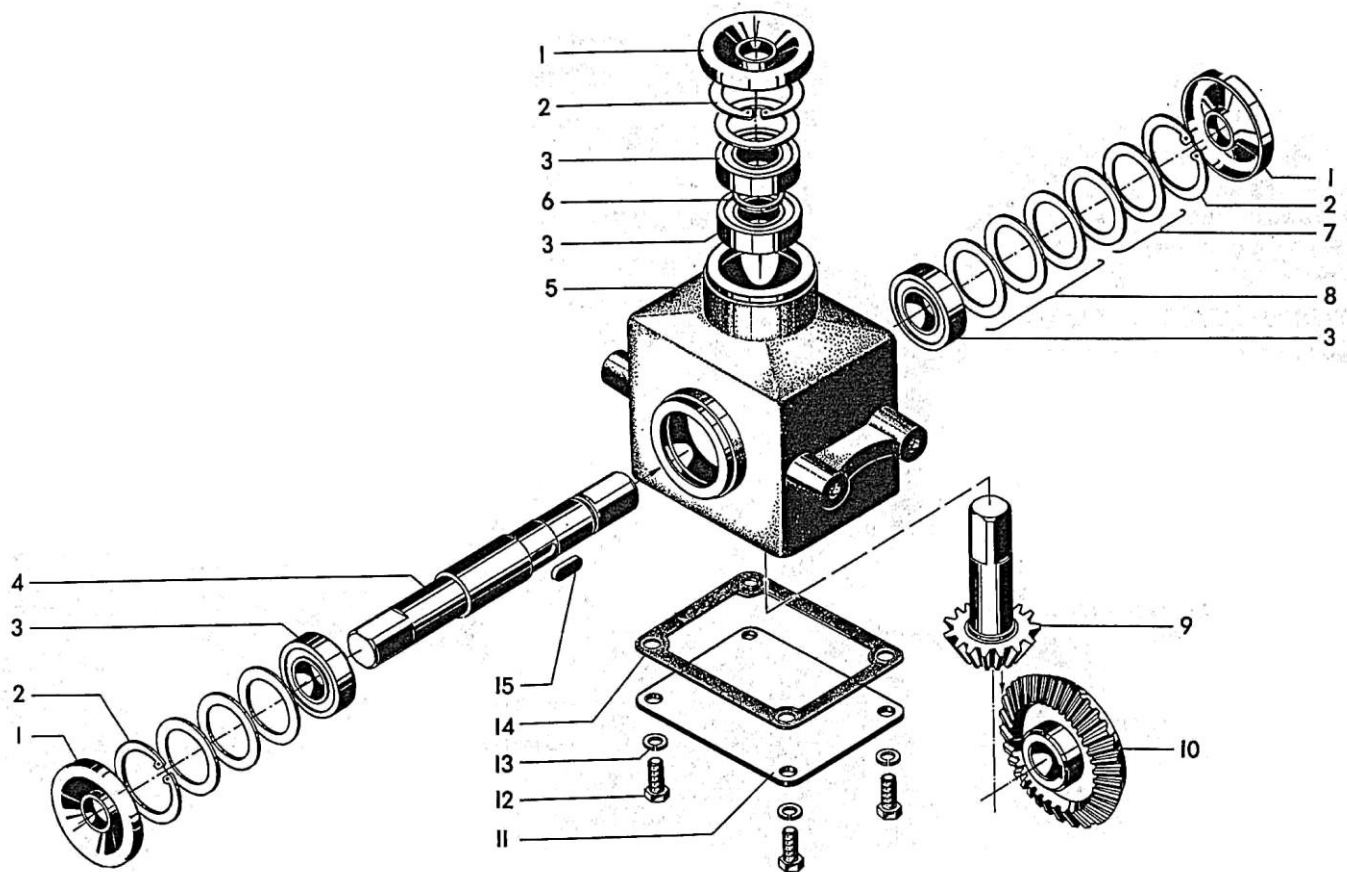


Подрисовочный текст к рисункам №1а, 1б «Устройство загрузочное»

Номер позиции по рис. № 1а,1б	Обозначение	Наименование	Количество на узел
1.	ПС-10А.43.020	Шнек	1
2.	M8x14.58.019	Болт	17

3.	8.65Г.0115	Шайба	39
4.	M8-7H.6.019	Гайка	35
5.	M8x35.58.019	Болт	8
6.	СГ-48-35-5	Кольцо	3
7.	ПС-10А.43.404	Крышка	2
8.	B30.65Г	Кольцо стопорное	2
9.	ПС-10А.43.001	Накладка	1
10.	ПС-10А.43.403	Воротник	1
11.	8.02.Ст.3.0115	Шайба	18
12.	5x32.0112	Шплинт	4
13.	2-20h11x80.A20	Ось	2
14.	Пс-10.03.060	Каток	2
15.	M10-7H.6.019	Гайка	9
16.	10.65Г.0115	Шайба	12
17.	10.02.Ст.3.0115	Шайба	6
18.	ПС-10.03.402	Кронштейн	2
19.	M10x60.58.019	Болт	4
20.	M10x25.58.019	Болт	6
21.	1580206 С17	Подшипник	3
22.	ПС-10А.15.443	Шайба	3
23.	ПС-10А.15.442-01	Полукорпус подшипника	2
24.	ПС-10А.43.050	Корпус	1
25.	ПС-10А.43.432	Козырек	1
26.	ПС-10А.43.020-01	Шнек	1
27.	ПС-10А.43.801	Втулка	4
28.	M8x20.58.019	Болт	7
29.	2-20h11x210.A20	Ось	1
30.	ПС-10А.43.503	Кронштейн	1
31.	20.02.Ст.3.0115	Шайба	1
32.	ПС-10А.43.040	Корпус	1
33.	ПС-10А.15.200	Крышка	1
34.	ПС-10А.43.433	Полукорпус подшипника	1
35.	ПС-10.06.801	Втулка	1
36.	ПС-10А.43.100	Шкив	1
37.	В(Б) - 1060внШ	Ремень	2
38.	ПУБ4213	Шайба	1
39.	ПС-10А.43.010	Кожух	1
40.	6-20h11x32.Ст.3	Ось	1
41.	ПС-10.18.601-04	Стяжка	1
42.	M12-7H.6.019	Гайка	2
43.	ПС-10А.43.002	Шкив	1
44.	M10x25.66.019	Винт	1
45.	АИР 100L6 IM 1081	Двигатель	1
46.	12.02.Ст.3.0115	Шайба	3
47.	ПС-10А.43.401	Плита	1
48.	3,2x25.0112	Шплинт	3
49.	ПС-10.16.501	Лапка	3
50.	M8x25.58.019	Болт	4
51.	ПС-10А.43.611	Ось	1
52.	8x7x36	Шпонка	1
53.	ПС-10А.43.030	Шнек	1

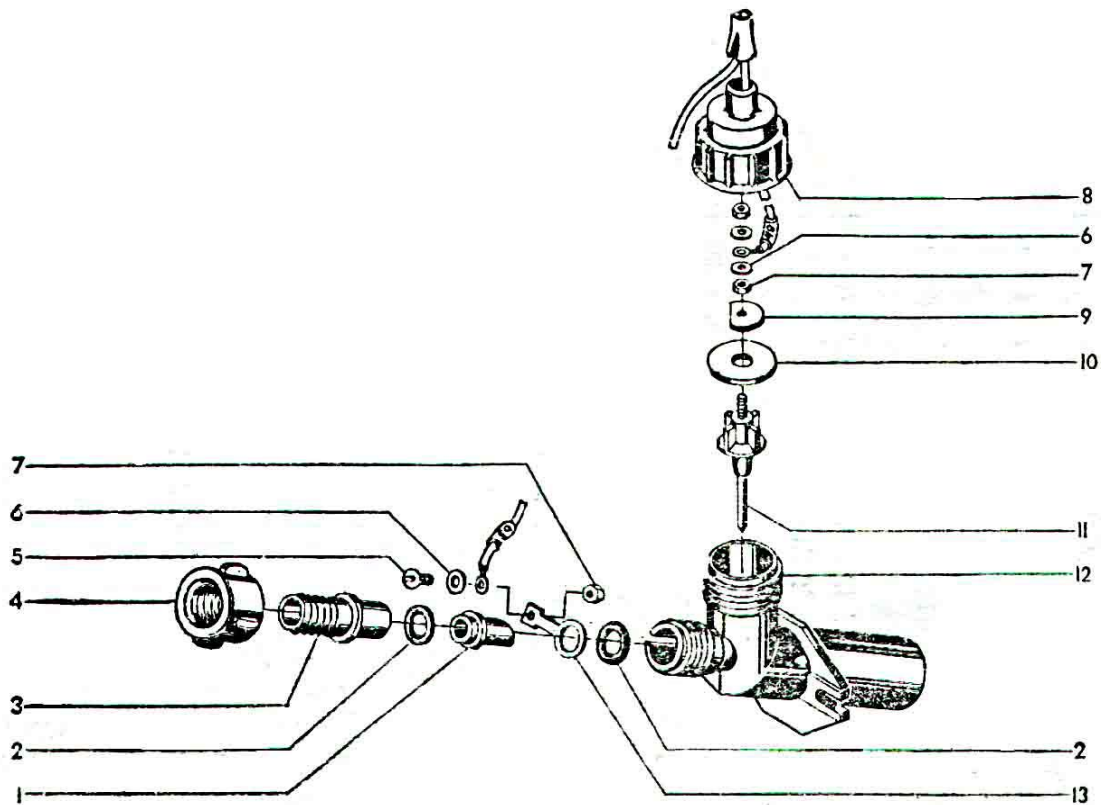
Рис.2 Привод шнеков ПС-10А.43.090



Подрисуночный текст к рисунку №2 «Привод шнеков»

Номер позиции по рис. № 2	Обозначение	Наименование	Количество на узел
1	ПС-10А.43.425	Крышка	3
2	В52.65Г	Кольцо	3
3	180205 К1 С17	Подшипник	4
4	ПС-10А.43.608	Вал	1
5	ПС-10А.43.005	Корпус	1
6	ПС-10А.43.426	Втулка	4
7	ПС-10А.43.502-01	Кольцо регулировочное	6
8	ПС-10А.43.502	Кольцо регулировочное	9
9	ПС-10А.43.606	Вал-шестерня	1
10	ПС-10А.43.607	Колесо зубчатое	1
11	ПС-10А.43.431	Крышка	1
12	М8х20.58.019	Болт	4
13	8.65Г.0115	Шайба	4
14	ПС-10А.43.004	Прокладка	1
15	8х7х25	Шпонка	1

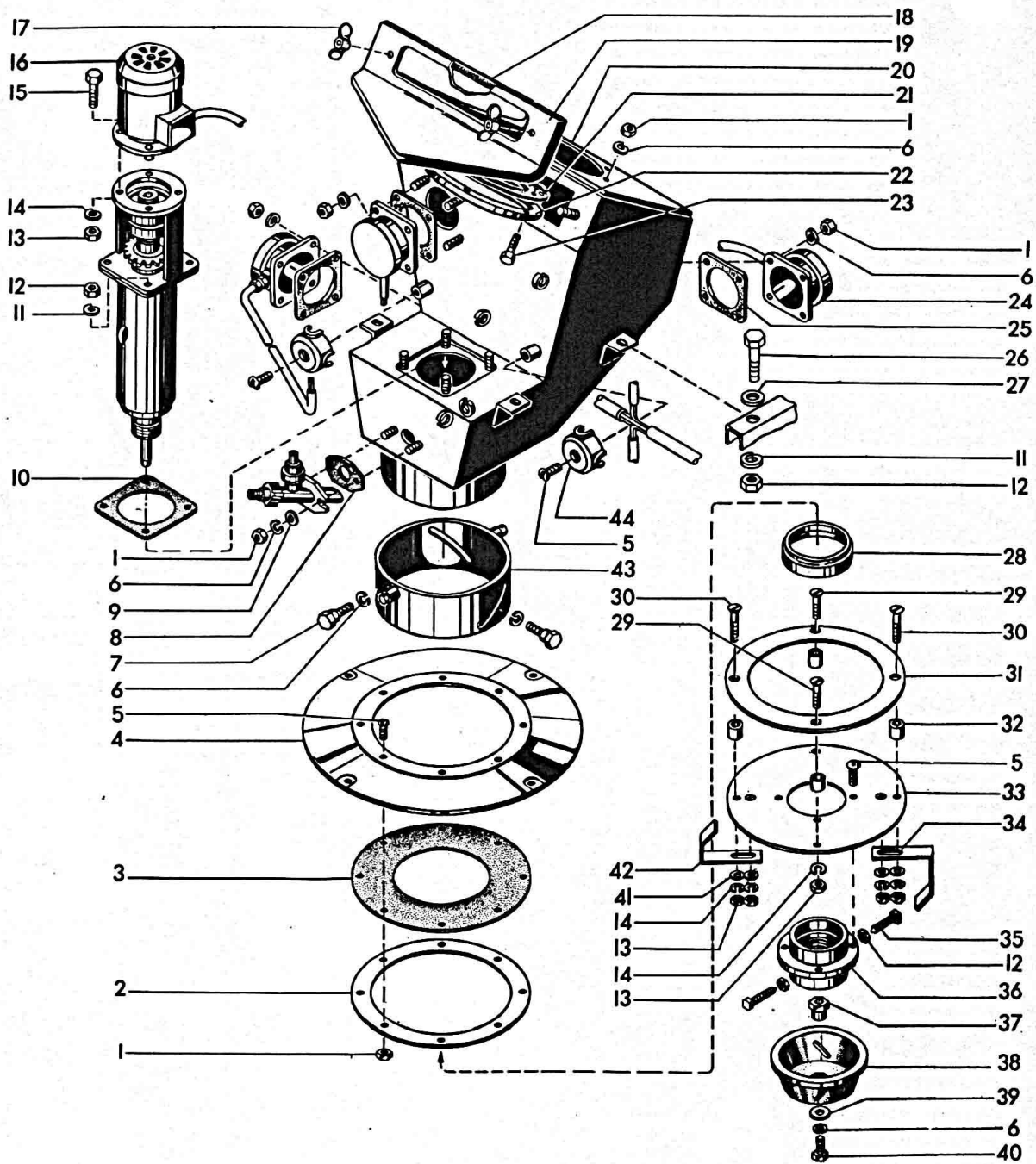
Рис. 3 Датчик подачи жидкости ПС-10.23.000



Подрисовочный текст к рисунку №3 «Датчик подачи жидкости»

Номер позиции по рис. № 3	Обозначение	Наименование	Количество на узел
1	ПС-10.23.601	Вставка	1
2	012-016-25-2.2	Кольцо	2
3	ПС-10.23.002	Нишпель	1
4	ПС-10.23.003	Гайка	1
5	ВМЗх8.58.019	Винт	1
6	3.02.Ст3.0115	Шайба	2
7	МЗ-7Н.6.019	Гайка	2
8	ПС-10.23.001	Колпак	1
9	ПС-10.23.005	Упор	1
10	ПС-10.23.402	Шайба	1
11	ПС-10.23.020	Электрод	1
12	ПС-10.23.006	Корпус датчика	1
13	ПС-10.23..004	Контакт	1

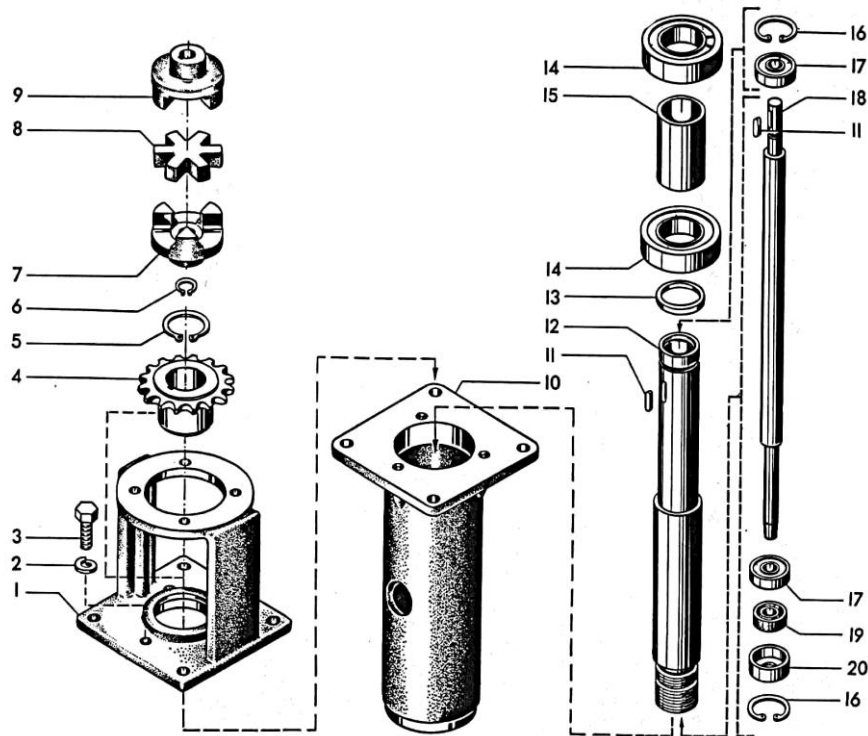
Рис. 4 Бункер семян ПС-10А.42.000



Подрисуночный текст к рисунку №4 «Бункер семян»

Номер позиции по рис. № 4	Обозначение	Наименование	Количество на узел
1	M6-7H.6.019	Гайка	28
2	АПШ 13.402	Накладка	1
3	АПШ 13.003	Уплотнение	1
4	АПШ 13.403	Уплотнение	1
5	BM6x16.58.019	Винт	14
6	6.65Г.0115	Шайба	24
7	ПС-10.01.602	Болт специальный	3
8	АПШ 13.002	Прокладка	1
9	6.02.Ст.3.0115	Шайба	2
10	АПШ 13.001	Прокладка	1
11	10.65Г.0115	Шайба	6
12	M10-7H.6.019	Гайка	8
13	M8-7H.6.019	Гайка	10
14	8.65Г.0115	Шайба	10
15	M8x30.58.019	Болт	4
16	4AA 63A2 IM 3081	Двигатель	1
17	M8-7H.6.019	Гайка	2
18	ПС-10А.42.001	Прокладка	1
19	ПС-10А.42.401	Козырек	1
20	ПС-10А.42.010	Бункер	1
21	ПС-10А.42.002	Уплотнение	1
22	ПС-10А.42.412	Фланец	1
23	M6x16.58.019	Болт	6
24	СУМ-1	Сигнализатор уровня	3
25	ПС-10.01.012	Прокладка	3
26	M10x60.58.019	Болт	2
27	10.02.Ст.3.0115	Шайба	2
28	ПС-10.01.004	Стакан	1
29	BM8x40.58.019	Винт	2
30	BM8x50.58.019	Винт	2
31	ПС-10А.42.409	Диск	1
32	ПС-10А.42.801	Втулка	4
33	ПС-10А.42.070	Диск	1
34	ПС-10.01.501	Чистик	1
35	M10x50.66.019	Винт	2
36	ПС-10.01.009	Фланец	1
37	ПС-10.01.609	Втулка	1
38	ПС-10.01.005	Распылитель	1
39	ПСШ-3.01.426	Шайба	1
40	M6x20.58.019	Болт	1
41	8.02.Ст.3.0115	Шайба	4
42	ПС-10.01.502	Чистик	1
43	ПС-10А.42.060	Стакан	1
44	ПС-10.01.019	Крышка	2

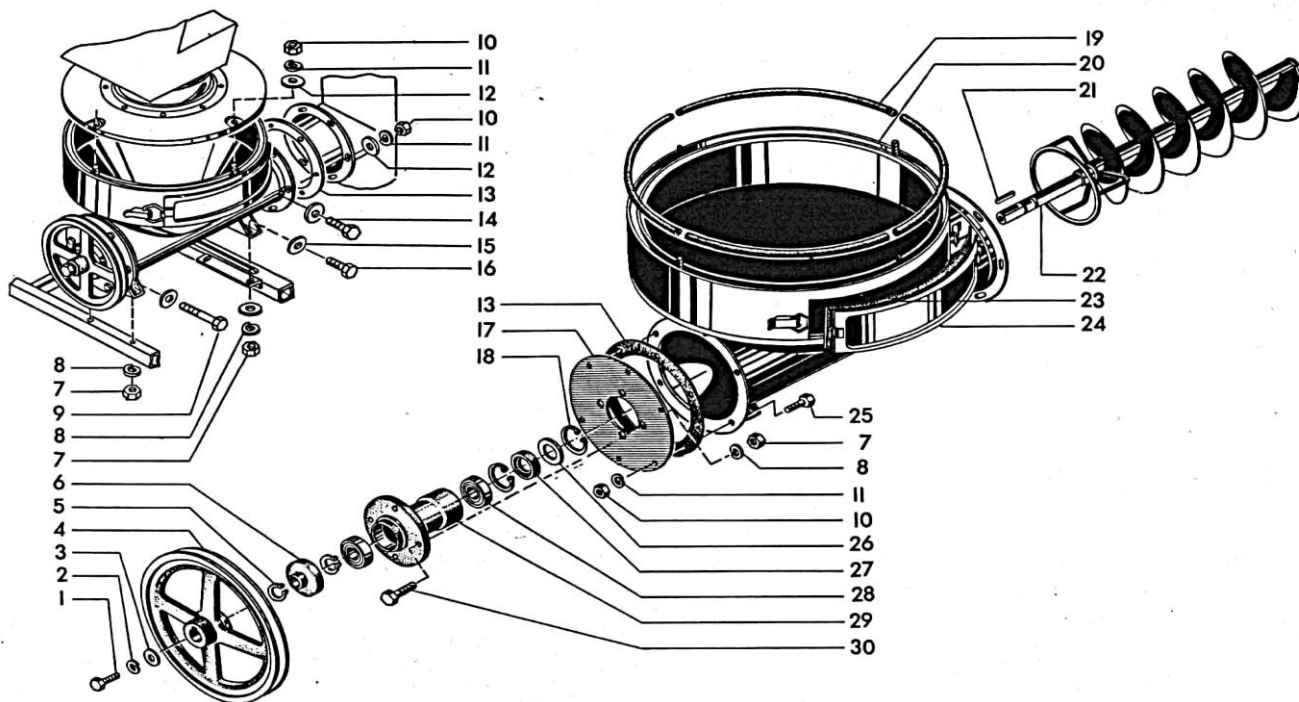
Рис. 5 Привод дисков ПС-10.01.010



Подрисовочный текст к рисунку №5 «Привод дисков»

Номер позиции по рис. № 5	Обозначение	Наименование	Количество на узел
1	ПС-10.01.006-02	Кронштейн	1
2	8.65Г.0115	Шайба	3
3	M8x25.58.019	Болт	3
4	ПС-10.01.615	Звездочка	1
5	B40.65Г	Кольцо	1
6	B15.65Г	Кольцо	1
7	ПС-10.01.013	Полумуфта	1
8	31,5-VI	Звездочка	1
9	ПС-10.01.013-01	Полумуфта	1
10	ПС-10.01.003	Корпус	1
11	5x5x18	Шпонка	2
12	ПС-10.01.808	Вал	1
13	ПС-10.01.806	Втулка	1
14	180508 K1 C17	Подшипник	2
15	ПС-10.01.803	Труба	1
16	B 35.65Г	Кольцо	2
17	180502 K1 C17	Подшипник	2
18	ПС-10.01.607	Вал	1
19	1.1-15x30-1	Манжета	1
20	ПС-10.01.608	Гнездо	1

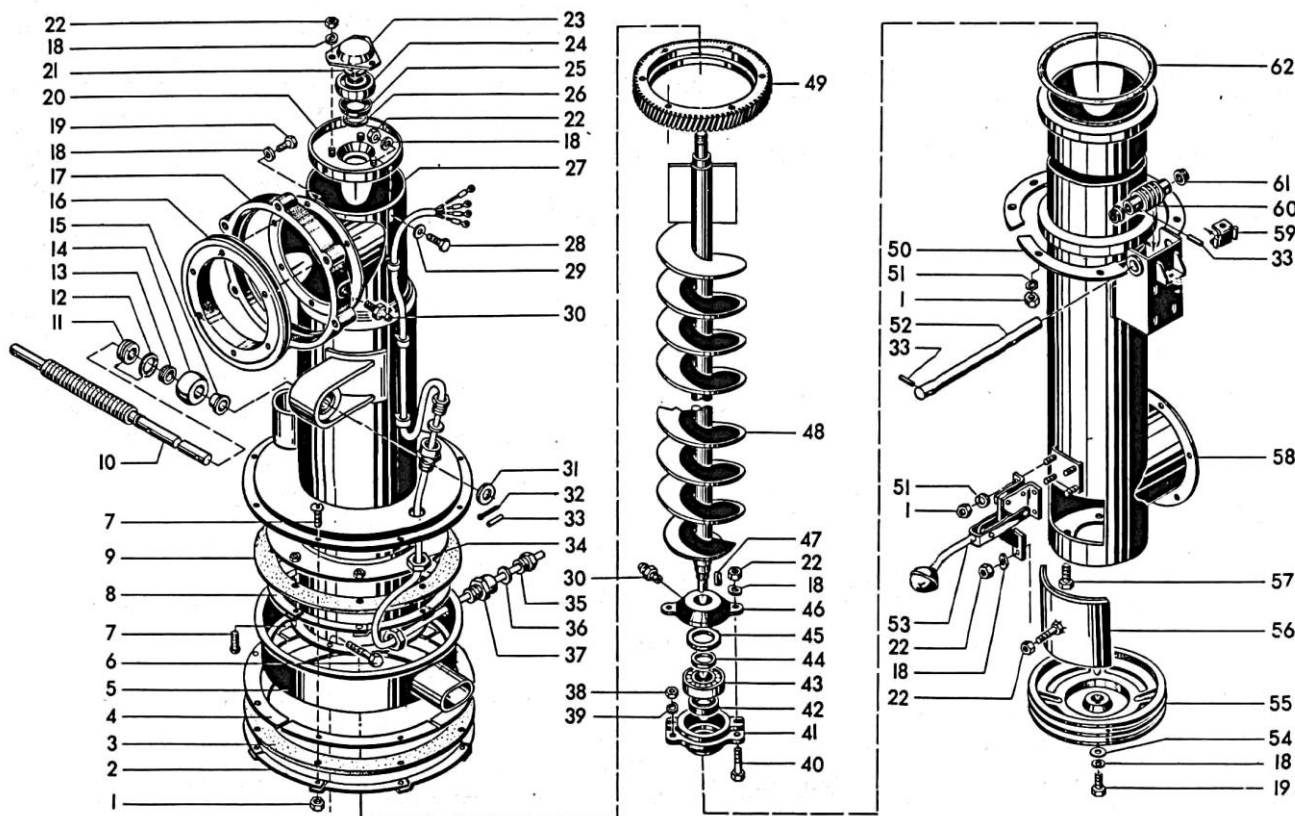
Рис. 6 Камера ПС-10.14.000



Подрисуночный текст к рисунку №6 «Камера»

Номер позиции по рис. № 6	Обозначение	Наименование	Количество на узел
1	M12x25.58.019	Болт	1
2	12.65Г.0115	Шайба	1
3	12.02.Ст.0115	Шайба	1
4	ПС-10.09.010	Шкив	1
5	Б 25.65Г	Кольцо	2
6	ПС-10.02.025	Крышка	1
7	M10-7H.6.019	Гайка	8
8	10.65Г.0115	Шайба	8
9	M10x60.58.019	Болт	2
10	M8-7H.6.019	Гайка	16
11	8.65Г.0115	Шайба	16
12	8.02.Ст.0115	Шайба	16
13	АПШ 12.004	Уплотнение	2
14	M8x25.58.019	Болт	6
15	10.02.Ст.0115	Шайба	6
16	M10x30.58.019	Болт	2
17	ПС-10.14.402	Крышка	1
18	В 52.65Г	Кольцо	2
19	1С 12x3	Трубка	4 шт. по 0,39 м
20	ПС-10.14.010	Корпус	1
21	8x7x36	Шпонка	1
22	ПС-10.14.020	Шнек	1
23	АПШ 12.002	Уплотнение	1
24	ПС-10.14.060	Крышка	1
25	M8x25.58.019	Болт	6
26	АПШ 12.427	Шайба	1
27	1.1-30x52-1	Манжета	1
28	180205 K1 C17	Подшипник	2
29	Пс-10.02.024	Корпус	1
30	M10x25.58.019	Болт	4

Рис. 7 Шнек промежуточный ПС-10А.15.000

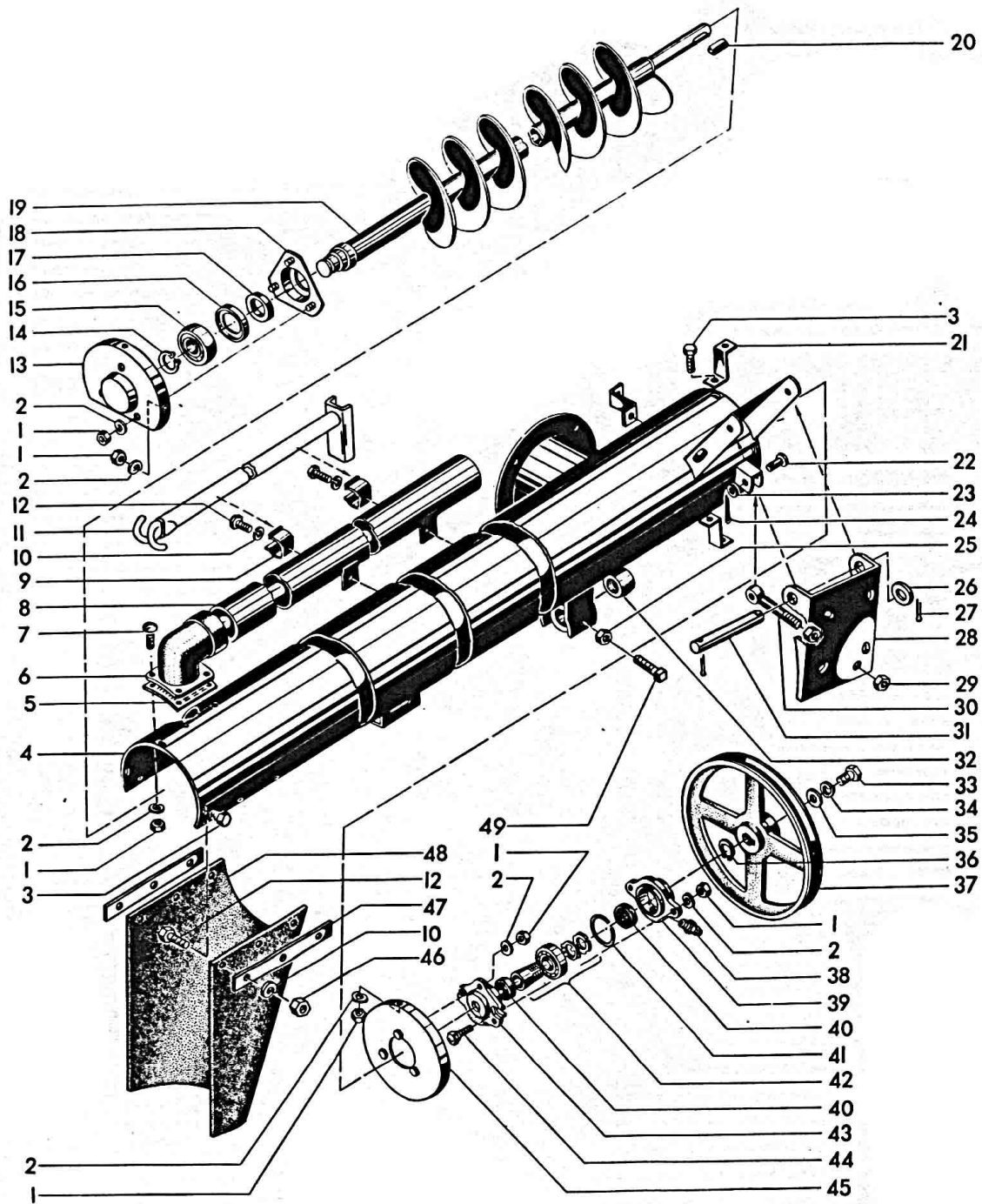


Подрисовочный текст к рисунку № 7 «Шнек промежуточный»

Номер позиции по рис. № 7	Обозначение	Наименование	Количество на узел
1	M6-7H.6.019	Гайка	18
2	ПС-10.15.403	Накладка	8
3	ПС-10.15.005	Уплотнение	1
4	ПС-10.15.401	Полукольцо	4
5	ПС-10.15.020	Цилиндр	1
6	M6x45.58.019	Болт	6
7	BM6x16.58.019	Винт	16
8	ПС-10.15.405	Накладка	8
9	ПС-10.15.003	Уплотнение	1
10	ПС-10А.15.626	Винт	1
11	ПС-10.15.609	Шайба	1
12	028-034-36-2-2	Кольцо	1
13	8104	Подшипник	1
14	ПС-10.15.616	Корпус	1
15	ПС-10.15.002	Втулка	1
16	ПС-10.15.102	Кольцо	1
17	ПС-10.15.103	Кольцо	1
18	8.65Г.0115	Шайба	17
19	M8x25.58.019	Болт	7
20	ПС-10А.15.200	Крышка	1
21	V30.65Г	Кольцо стопорное	1
22	M8-7H.6.019	Гайка	11
23	ПС-10А.15.442	Полукорпус подшипника	1

24	1580206 C17	Подшипник	1
25	ПС-10А.15.443	Шайба	1
26	СГ 48-35-5	Кольцо	1
27	ПС-10А.15.010	Корпус	1
28	М8х20.58.019	Болт	4
29	8.02.Ст.3.0115	Шайба	4
30	1.3.Ц6.хр	Масленка	2
31	ПС-10.00.362	Кольцо	1
32	6,3х36.0112	Шплинт	1
33	ПС-10.06.617-02	Штифт	3
34	ПС-10.02.021	Контргайка	2
35	ПС-10.02.018	Штуцер	2
36	ПС-10.00.007-01	Прокладка	2
37	ПС-10.02.017	Корпус	2
38	М10-7Н.6.019	Гайка	3
39	10.65Г.0115	Шайба	3
40	М8х45.58.019	Болт	2
41	Н 026.092А	Корпус подшипника	1
42	1.1-30х52-1	Манжета	1
43	1307	Подшипник	1
44	Пс-10.15.622	Кольцо	1
45	1.1-38х58-1	Манжета	1
46	Н 026.164	Крышка подшипника	1
47	8х7х32	Шпонка	1
48	ПС-10А.15.040	Шнек	1
49	ПС-10.15.615	Колесо зубчатое	1
50	ПС-10.15.404	Полукольцо	3
51	6.65Г.0115	Шайба	10
52	ПС-10.15.621	Вал	1
53	ПС-10.15.060	Замок	1
54	ПУБ 4213	Шайба	1
55	ПС-10.15.170	Шкив	1
56	ПС-10.15.050	Крышка	1
57	М10х30.58.019	Болт	3
58	ПС-10.15.030	Корпус шнека	1
59	ПС-10.15.402	Скоба	1
60	ПС-10.15.619	Червяк	1
61	ПС-10.15.105	Втулка	2
62	ПС-10.15.001	Кольцо	1

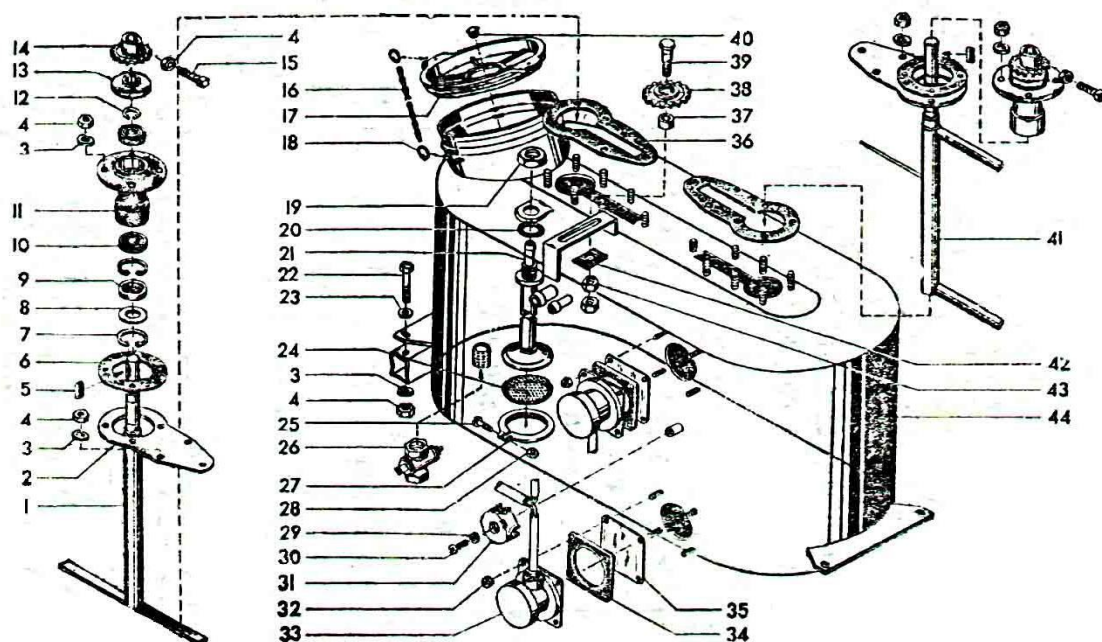
Рис. 8 Шнек выгрузной ПС-10А.48.000



Подрисуночный текст к рисунку № 8 «Шнек выгрузной»

Номер позиции по рис. № 8	Обозначение	Наименование	Количество на узел
1	M8-7H.6.019	Гайка	16
2	8.65Гю0115	Шайба	19
3	M8x20.58.019	Болт	2
4	ПС-10А.48.020	Корпус	1
5	ПС-10А.48.005	Сетка	1
6	ПС-10.16.001	Переходник	1
7	BM8x16.58.019	Винт	4
8	ПС-10.16.080	Воздуховод	1
9	ПС-10.16.503	Зажим	2
10	6.65Г.0115	Шайба	2
11	ПС-10.00.150	Штырь	1
12	M6x20.58.019	Болт	8
13	ПС-10А.48.040	Крышка	1
14	B30.65Г	Кольцо	1
15	1580206 C17	Подшипник	1
16	ПС-10А.15.443	Шайба	1
17	СГ-48-35-5	Кольцо	1
18	ПС-10А.48.050	Крышка	1
19	ПС-10А.48.010	Шнек	1
20	8x7x36	Шпонка	1
21	ПС-10.16.501	Лапка	2
22	6-12h11x32.Ст.3	Ось	1
23	12.02.Ст3.0115	Шайба	1
24	3,2x25.0112	Шплинт	1
25	M10-7H.6.019	Гайка	1
26	20.02.Ст3.0115	Шайба	1
27	5x32.0112	Шплинт	2
28	ПС-10.16.421	Плита	1
29	M12-7H.6.019	Гайка	2
30	ПС-10.18.601-04	Стяжка	1
31	2-20h11x180.A20	Ось	1
32	ПС-10.16.603	Гайка	1
33	M12x25.58.019	Болт	1
34	12.65Г.0115	Шайба	1
35	12.02.Ст3.0115	Шайба	1
36	B25.65Г	Кольцо	1
37	ПС-10.09.010	Шкив	1
38	1.3.Ц6хр.	Масленка	1
39	H 026.162	Крышка подшипника	1
40	1.1-25x42-1	Манжета	2
41	H 026.503	Кольцо распорное	1
42	11205K	Подшипник	1
43	H 026.084	Корпус подшипника	1
44	M8x40.58.019	Болт	2
45	ПС-10.16.010	Крышка	1
46	6-7H.6.019	Гайка	6
47	ПС-10А.48.405	Планка	2
48	ПС-10А.48.003	Лоток	1
49	M10x25.66.019	Винт	1

Рис. 9 Бак ПС-10.02.000-02 (без ТЭНов)

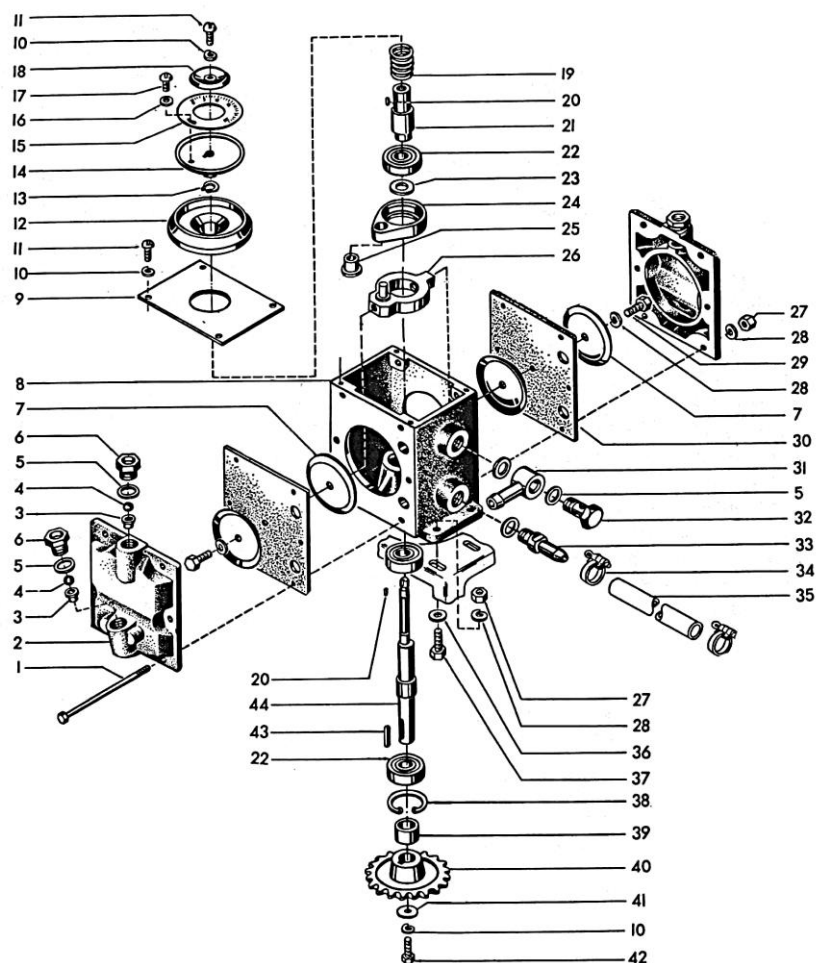


Подрисовочный текст к рисунку № 9 «Бак»

Номер позиции по рис. № 9	Обозначение	Наименование	Количество на узел
1	ПС-10.02.060	Мешалка	1
2	ПС-10.02.404	Крышка	2
3	10.65Г.019	Шайба	18
4	М10-7Н.6.019	Гайка	20
5	8x7x36	Шпонка	2
6	АПШ 14.003	Прокладка	2
7	С52.65Г	Кольцо	2
8	АПШ 14.427	Шайба	2
9	1.1-30x52-1	Манжета	2
10	180205 К4С17	Подшипник	2
11	ПС-10.02.024	Корпус	2
12	С25.65Г	Кольцо	2
13	ПС-10.02.025	Крышка	2
14	12,7x19x25-1a Н 022.108	Звездочка	2
15	М10x25.66.019	Винт	2
16	7039 0017-195	Цепочка	1
17	ПС-10.02.006	Крышка	1
18	ОПВ 648	Кольцо	1
19	20-Ц	Контргайка	1
20	022-028-36-2.2	Кольцо	1
21	ПС-10.02.010	Корпус фильтра	1
22	М10x80.58.019	Болт	4

23	10.02.Ст.3.019	Шайба	4
24	ПС-10.02.401	Сетка	1
25	ВМ4х30.58.019	Винт	1
26		Кран муфтовый 25	1
27	ОПТ 13.002	Пояс	1
28	М4-7Н.6.019	Гайка	1
29	6.02.Ст.3.019	Шайба	1
30	ВМх16.58.019	Винт	1
31	ПС-10.01.019	Крышка	1
32	М6-7Н.6.019	Гайка	4
33	СУМ-1	Сигнализатор уровня	1
34	ПС-10.02.003	Прокладка	1
35	ПС-10.02.002	Прокладка	1
36	ПС-10.02.001	Прокладка	1
37	Н 206.01.005А	Втулка	1
38	АПШ 10.160	Звездочка натяжения	1
39	Н 206.01.002А	Ось	1
40	УН 00.012	Сапун	1
41	ПС-10.02.070	Мешалка	1
42	АПШ 10.425	Шайба	1
43	М16-7Н.6.019	Гайка	1
44	ПС-10.02.030-02	Бак	1

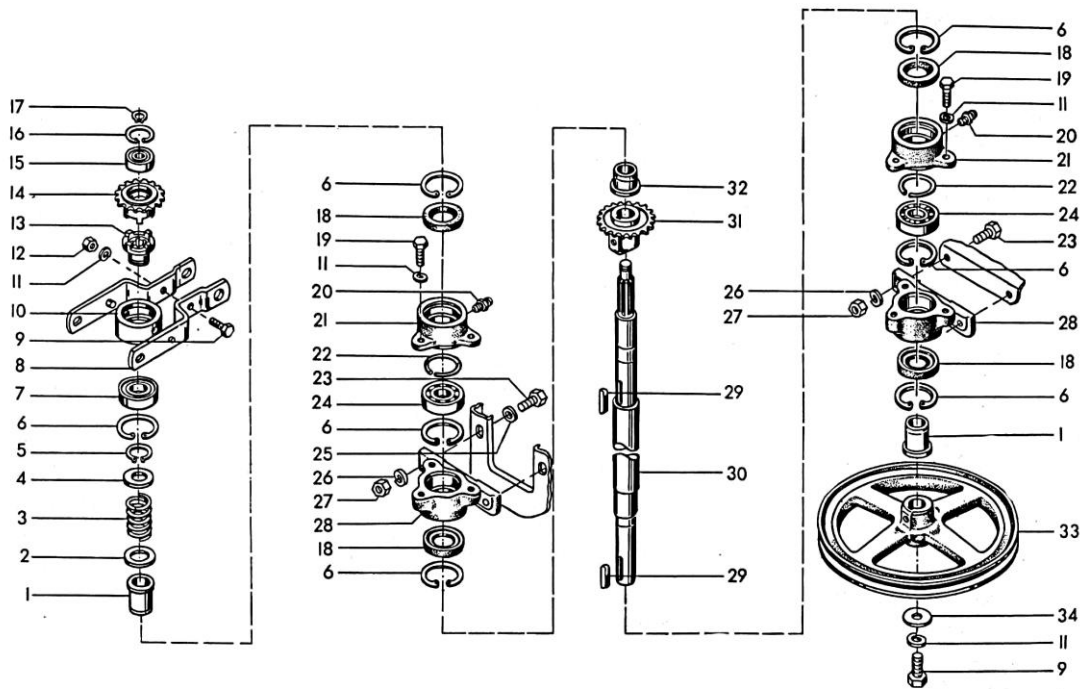
Рис. 10 Насос-дозатор ПС-10.10.000



Подрисуночный текст к рисунку № 10 «Насос-дозатор»

Номер позиции по рис. № 10	Обозначение	Наименование	Количество на узел
1	ПС-10.10.020	Стяжка	6
2	ПС-10.10.011	Крышка	2
3	ПС-10.10.609	Седло	4
4	Ш 15,875 мм Н	Шарик	4
5	УН 042.006-01	Прокладка	7
6	ПС-10.10.008	Пробка	4
7	ПС-10.10.401	Диск	4
8	ПС-10.10.014	Корпус насоса	1
9	ПС-10.10.404	Крышка	1
10	6.65Г.0115	Шайба	6
11	Вм6x12.58.019	Винт	5
12	ПС-10.10.001	Маховичок	1
13	Б12.65Г	Кольцо	1
14	ПС-10.10.002	Диск	1
15	ПС-10.10.403	Шкала	1
16	4.02.Ст3.0115	Шайба	1
17	Вм4x6.58.019	Винт	1
18	ПС-10.10.402	Шайба упорная	1
19	ПС-10.10.602	Пружина	1
20	4x4x8	Шпонка	2
21	ПС-10.10.603	Втулка эксцентриковая	1
22	180204 С17	Подшипник	3
23	12.02.Ст3.0115	Шайба	1
24	Пс-10.10.016	Корпус подшипника	1
25	ПС-10.10.006	Втулка	1
26	ПС-10.10.060	Коромысло	1
27	М8-7Н.6.019	Гайка	10
28	8.65Г.0115	Шайба	12
29	М8x30.58.019	Болт	2
30	ПС-10.10.003	Диафрагма	2
31	ПС-10.10.040	Ниппель	1
32	ПС-10.10.612	Пробка	1
33	Н 055.027	Ниппель	1
34	Н 055.10-04	Хомут	2
35	16Б-6,3	Рукав	0,7 м
36	8.02.Ст3.0115	Шайба	4
37	М8x25.58.019	Болт	4
38	В47.65Г	Кольцо	1
39	ПС-10.10.801	Трубка распорная	1
40	Н 022.114	Звездочка	1
41	ПСШ-3.01.426	Шайба	1
42	М6x20.58.019	Болт	1
43	6x6x32	Шпонка	1
44	ПС-10.10.605	Вал	1

Рис. 11 Вал промежуточный ПС-10.46.000

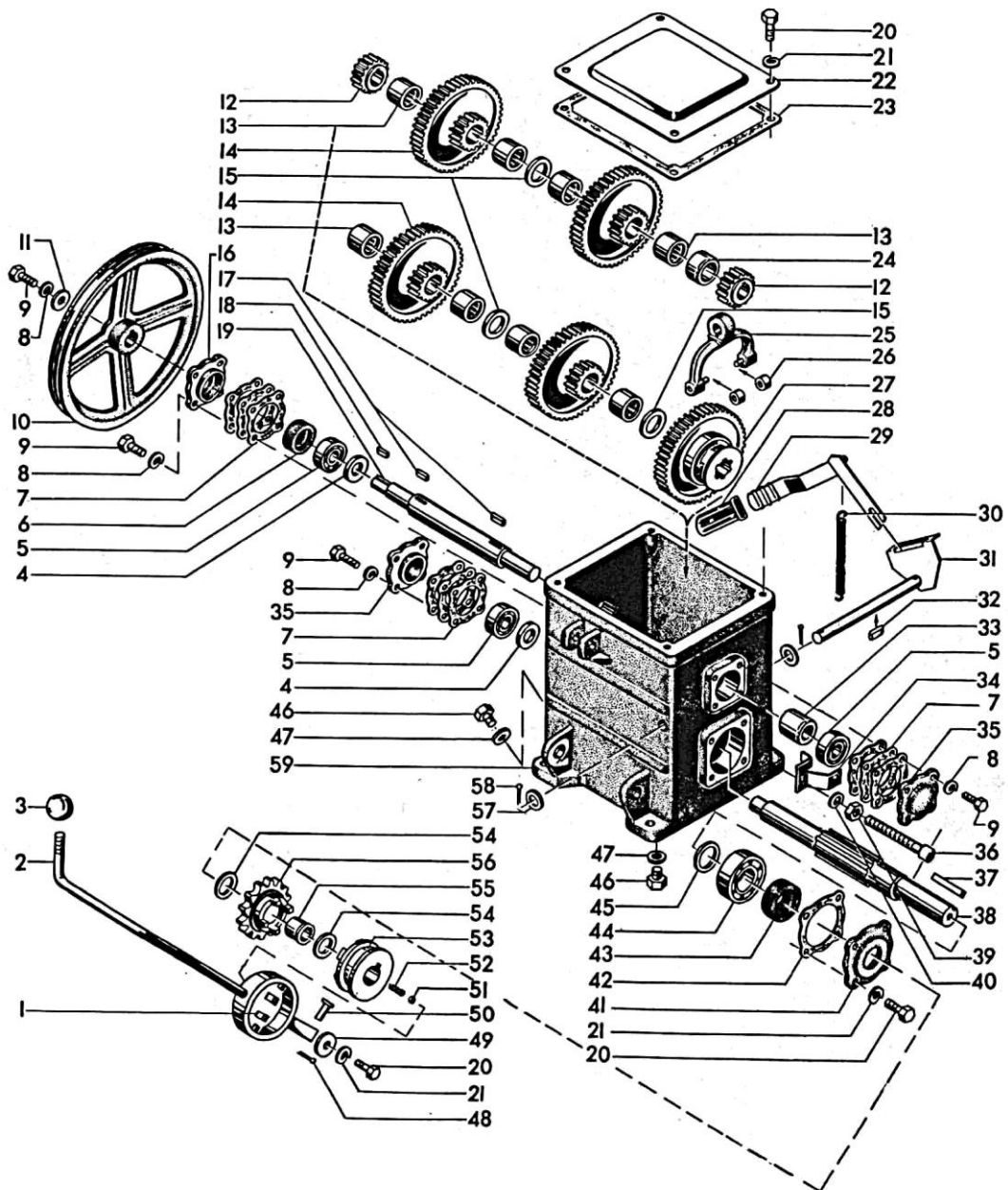


Подрисовочный текст к рисунку № 11 «Вал промежуточный»

Номер позиции по рис. № 11	Обозначение	Наименование	Количество на узел
1	ПС-10.09.606-01	Втулка	2
2	24.02.Ст3.0115	Шайба	1
3	ПС-10.09.602	Пружина	1
4	20.02.Ст3.0115	Шайба	1
5	Б 25.65Г	Кольцо	1
6	В 52.65Г	Кольцо	7
7	180205 К1 С17	Подшипник	1
8	ПС-10.46.030	Рычаг	2
9	М8х20.58.019	Болт	2
10	ПС-10.46.801	Кольцо	1
11	8.65Г.0115	Шайба	8
12	М8-7Н.6.019	Гайка	1
13	ПС-10.46.601	Полумуфта	1
14	ПС-10.09.604	Звездочка-полумуфта	1
15	180502 К1 С17	Подшипник	1
16	В 35.65.Г	Кольцо	1
17	В 15.65Г	Кольцо	1
18	1.1-30х52-1	Манжета	4
19	М8х25.58.019	Болт	6
20	2.3.45.Ц6хр	Масленка	2
21	ПС-10.09.002	Крышка	2

22	Н 026.502	Кольцо распорное	2
23	М10х30.58.019	Болт	4
24	1205	Подшипник	2
25	10.02.Ст3.0115	Шайба	2
26	10.65Г.0115	Шайба	4
27	М10-7Н.6.019	Гайка	4
28	Н 026.029	Корпус подшипника	2
29	8х7х36	Шпонка	2
30	ПС-10.46.602	Вал	1
31	Н 022.108	Звездочка	1
32	ПС-10.09.606	Втулка	1
33	ПС-10.09.010	Шкив	1
34	ПУБ 4213	Шайба	1

Рис. 12 Коробка передач ПС-10.51.000

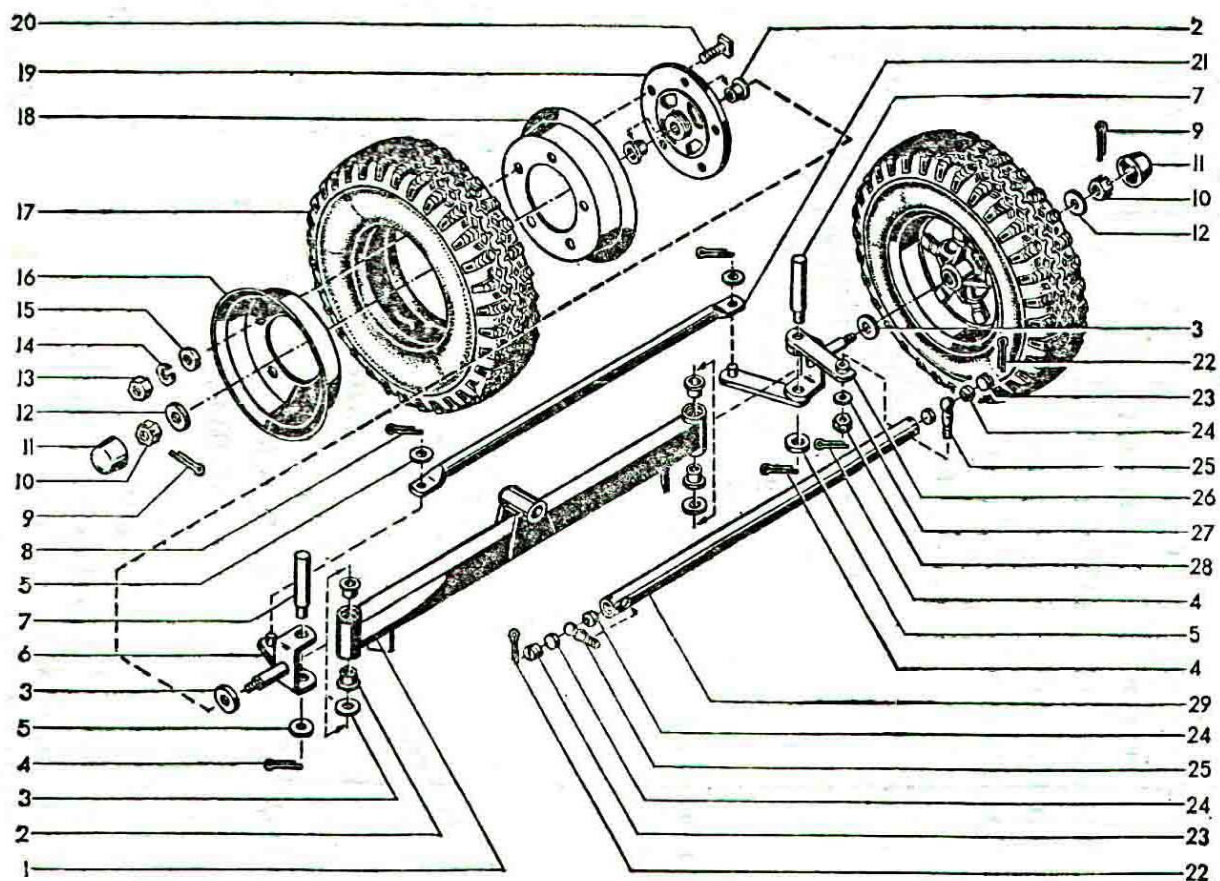


Подрисуночный текст к рисунку № 12 «Коробка передач»

Номер позиции по рис. № 12	Обозначение	Наименование	Количество на узел
1	ОС 6065	Ролик	1
2	ПС-10.06.090	Рычаг	1
3	ПС-10.00.014	Ручка	1
4	ПС-10А.51.605	Втулка	1
5	204	Подшипник	3
6	2.1-20x40-1	Манжета	1
7	УН 067.021	Прокладка регулировочная	9
8	6.65Г.019	Шайба	16
9	М6x16.58.019	Болт	16
10	ПС-10А.06.004	Шкив	1
11	ПСШ-3.01.426	Шайба	1
12	ПС-10А.51.602	Шестерня	1
13	942/25	Подшипник	8
14	ПС-10.06.622	Блок шестерен	4
15	ПС-10А.51.606	Втулка	1
16	УН 063.101	Крышка	1
17	8x7x22	Шпонка	3
18	6x6x25	Шпонка	1
19	ПС-10А.51.603	Вал	1
20	М8x20.58.019	Болт	4
21	8.65Г.019	Шайба	4
22	ПС-10.06.401	Крышка	1
23	ПС-10.06.001	Прокладка	1
24	ПС-10А.51.606-01	Втулка	1
25	ПС-10.06.020	Вилка	1
26	ОС 6065-01	Ролик	2
27	ПС-10А.51.611	Колесо зубчатое	1
28	ПС-10.26.001	Наконечник	1
29	ПС-10А.51.020	Рычаг	1
30	ОШУ 04.618	Пружина	1
31	ПС-10А.51.040	Кронштейн	1
32	5x5x25	Шпонка	1
33	ПС-10А.51.605-01	Втулка	1
34	ПС-10А.51.401	Зацеп	1
35	УН 063.131	Крышка	2
36	ПС-10.18.601-01	Стяжка	1
37	8x7x56	Шпонка	1
38	ПС-10А.51.604	Вал	1
39	М12-7Н.6.019	Гайка	1
40	12.65Г.019	Шайба	1
41	УН 063.104	Крышка	1
42	УН 067.023	Прокладка регулировочная	1
43	2.1-30x52-1	Манжета	1
44	206	Подшипник	1
45	ПС-10А.51.609	Втулка	1
46	УН-058.601	Пробка	1
47	УН 042.003	Прокладка	1
48	2,5x25.019	Шплинт	1
49	ПУБ4213	Шайба	1
50	6-10h11x30.A20	Ось	1
51	Б7,938-100	Шарик	1
52	ОВЖ 612	Пружина	1

53	ПС-10.06.606	Полумуфта	1
54	24.02.Ст.3.019	Шайба	1
55	ПС-10.13.001	Втулка	1
56	ПС-10.06.616	Звездочка	1
57	16.02.Ст.3.019	Шайба	2
58	4x25.019	Шплинт	2
59	ПС-10А.51.101	Корпус	1
60	012-016-25-2.2	Кольцо	1

Рис. 13 Мост передний ПС-10.13.000



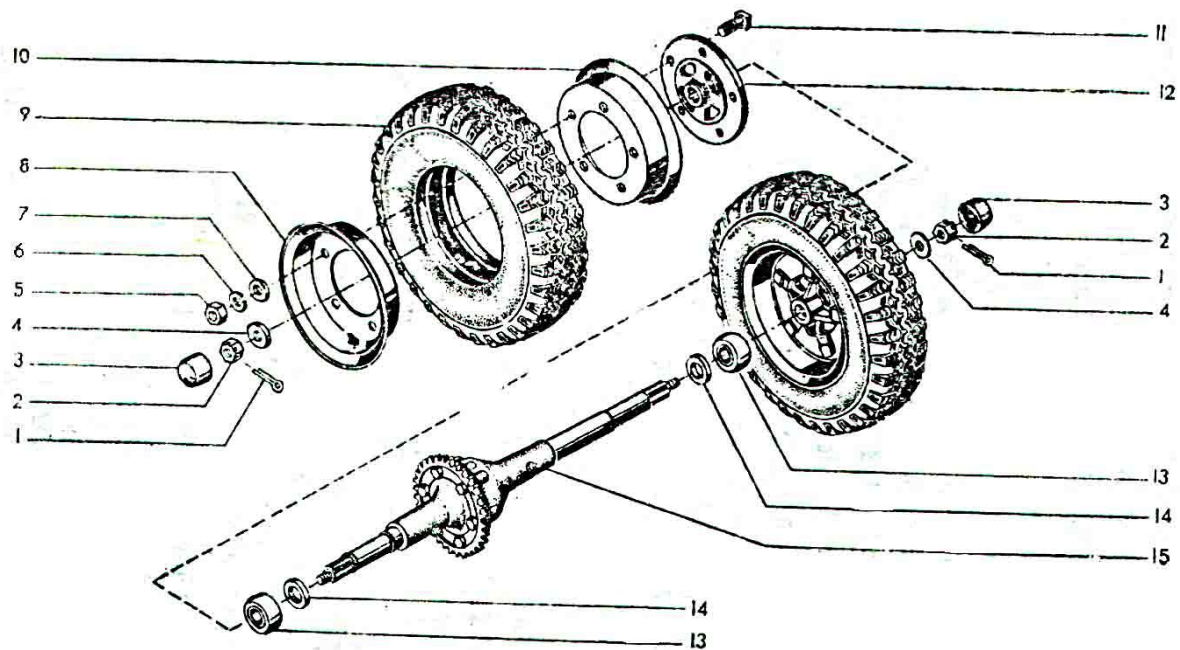
Подрисовочный текст к рисунку № 13 «Мост передний»

Номер позиции по рис. № 13	Обозначение	Наименование	Количество на узел
1	ПС-10.13.120	Мост	1
2	ПС-10.13.001	Втулка	8
3	24.02.Ст3.019	Шайба	4
4	2,5x25.019	Шплинт	4
5	16.02.Ст3.019	Шайба	4
6	ПС-10.13.090	Цапфа	1
7	ПС-10.13.601	Ось	2

8	3,2x25.019	Шплинт	2
9	4x36.019	Шплинт	2
10	M16-7H.04.019	Гайка	2
11	ПС-10.12.003	Колпачок	2
12	16.02.Ст3.019	Шайба	2
13	M18x1,5-7H.6.019	Гайка	10
14	18.65Г.019	Шайба	10
15	18.02.Ст3.019	Шайба	10
16	H 130.02.401	Обод	2
17	5.00-10	Шина	2
18	H 130.02.402	Обод	2
19	ПС-10.13.003	Ступица	2
20	A.02.017-01	Болт переднего колеса	10
21	ПС-10.13.807	Тяга	1
22	4x40.019	Шплинт	2
23	ПС-10.13.608	Пробка	2
24	ПС-10.13.002	Втулка	2
25	ПС-10.13.604	Палец	2
26	ПС-10.13.080	Цапфа	1
27	10.02.Ст3.019	Шайба	2
28	M10-7H.04.019	Гайка	2
29	ПС-10.13.110	Труба	1

Рис. 14 Мост ведущий ПС-10.12.000

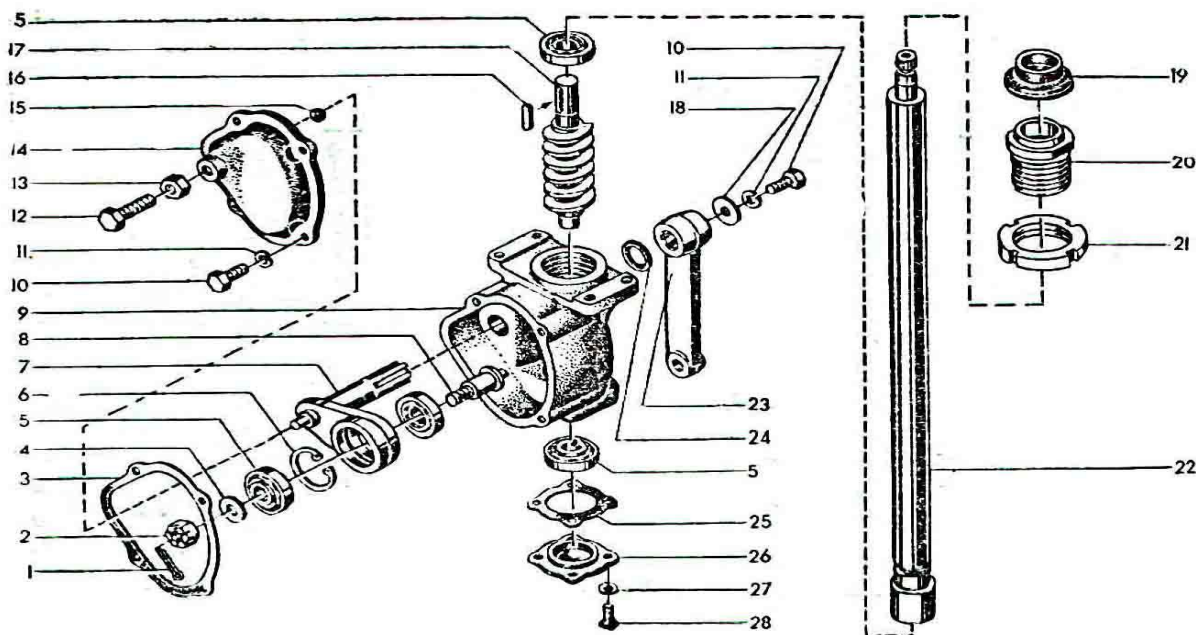
ВНИМАНИЕ! В настоящее время ведущий мост изготавливается без дифференциала.



Подрисуночный текст к рисунку № 14 «Мост ведущий»

Номер позиции по рис. № 14	Обозначение	Наименование	Количество на узел
1	4x36.019	Шплинт	2
2	M16-7H.04.019	Гайка	2
3	ПС-10.12.003	Колпачок	2
4	16.02.Ст3.019	Шайба	2
5	M18x1,5-7H.6.019	Гайка	10
6	18.02.Ст3.019	Шайба	10
7	18.65Г.019	Шайба	10
8	H 130.02.401	Обод	2
9	5.00-10	Шина	2
10	H 130.02.402	Обод	2
11	A04.02.017-01	Болт переднего колеса	10
12	ПС-10.12.004	Ступица	2
13	ПС-10.12.030	Подшипник	2
14	ПС-10.00.632-01	Кольцо	2
15	ПС-10.12.010	Дифференциал	1

Рис. 15 Механизм рулевой ПС-10.05.000

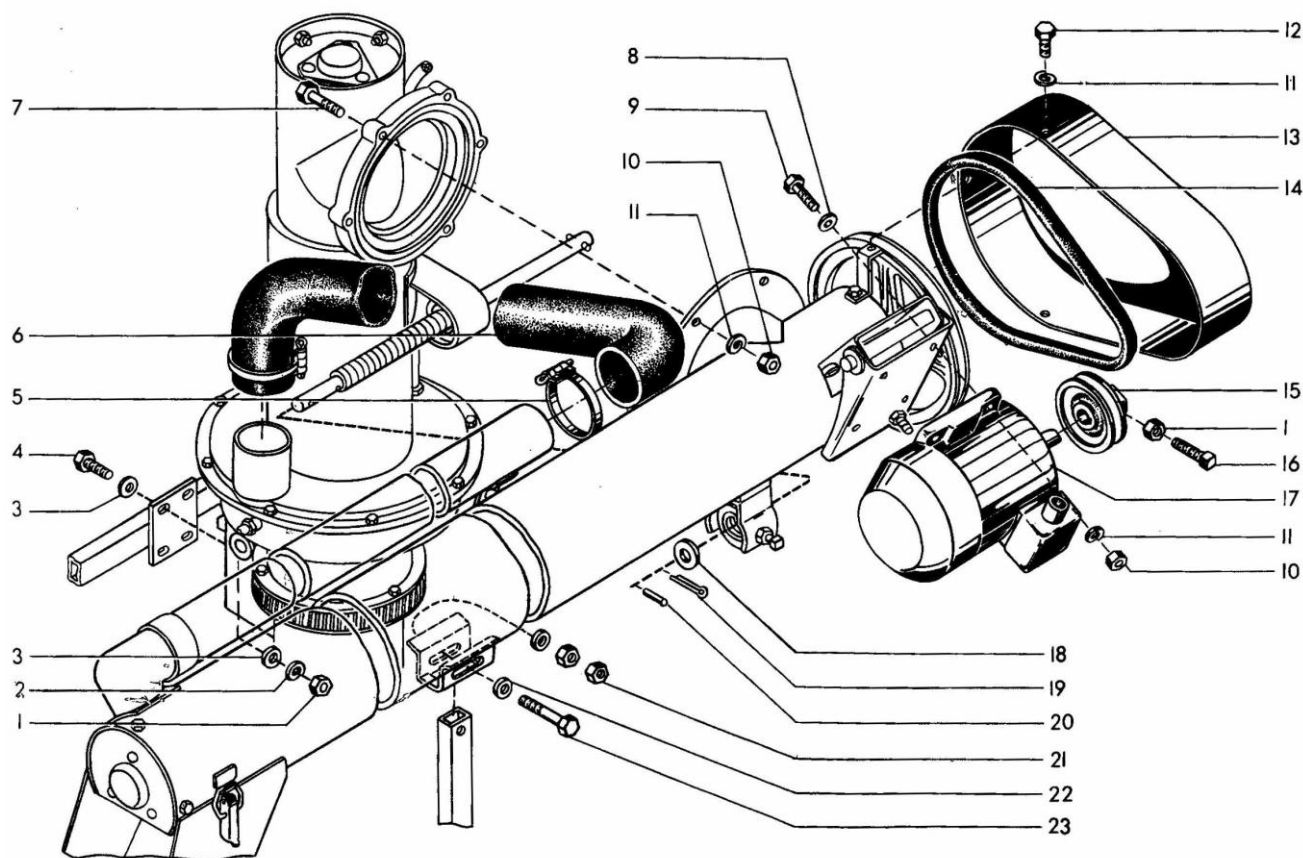


Подрисуночный текст к рисунку № 15 «Механизм рулевой»

Номер позиции по рис. № 15	Обозначение	Наименование	Количество на узел
1	3,2x32.019	Шплинт	1
2	M12-7H.6.019	Гайка	1
3	ПС-10.08.001	Прокладка	1
4	12.02.Ст.3.019	Шайба	1
5	7204A	Подшипник	4
6	C47.65Г	Кольцо	1

7	ПС-10.08.010	Кривошип	1
8	ПС-10.08.602	Палец	1
9	ПС-10.08.003	Корпус	1
10	M8x20.58.019	Болт	4
11	8.65Г.019	Шайба	4
12	M12x40.58.019	Болт	1
13	M12-7H.6.019	Гайка	1
14	ПС-10.08.004	Крышка	1
15	14,288-20	Шарик	1
16	6x6x28	Шпонка	1
17	Пс-10.08.601	Червяк	1
18	ПУБ 4213	Шайба	1
19	ПС-10.05.001	Шайба	1
20	ПС-10.05.602	Стакан	1
21	M52x1,5.6H.019	Гайка	1
22	ПС-10.08.040	Штанга рулевая	1
23	ПС-10.05.601	Сошка	1
24	025-031-36-2.2	Кольцо	1
25	УН 067.021	Прокладка	1
26	ПС-10.05.014	Крышка	1
27	6.65Г.019	Шайба	4
28	M6x20.58.019	Болт	4

Рис. 16 Элементы промежуточного и выгрузного шнеков

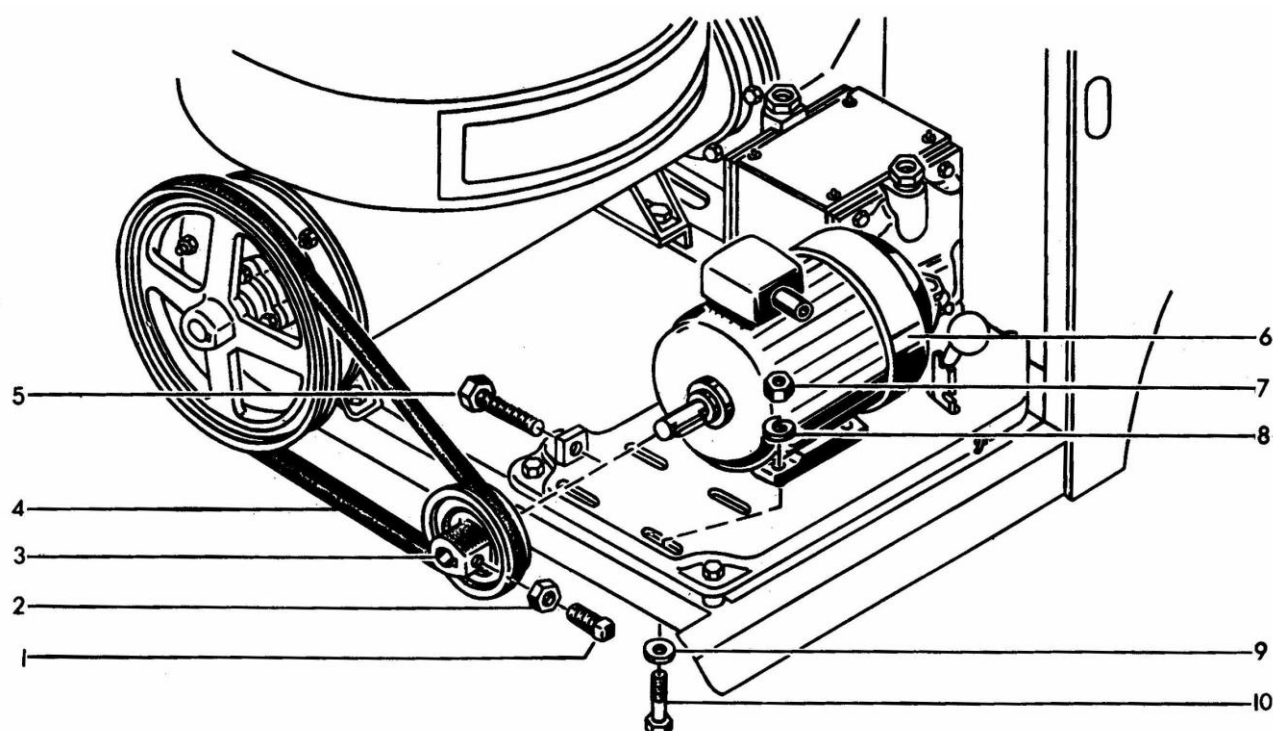


Подрисовочный текст к рисунку № 16 «Элементы промежуточного и выгрузного шнеков»

Номер позиции по рис. № 16	Обозначение	Наименование	Количество на узел
1	M10-7H.6.019	Гайка	5

2	10.65Г.0115	Шайба	4
3	10.02.Ст.3.0115	Шайба	8
4	M10x30.58.019	Болт	4
5	H055.010-08	Хомут	2
6	Ø75	Рукав	0,95
7	M8x45.58.019	Болт	6
8	8.02.Ст3.0115	Шайба	4
9	M8x30.58.019	Болт	4
10	M8-7H.6.019	Гайка	10
11	8.65Г.0115	Шайба	13
12	M8x16.58.019	Болт	3
13	ПС-10А.43.010-01	Кожух	1
14	В(Б)-1060-III	Ремень	1
15	ПС-10.00.012	Шкив	1
16	M10x25.66.019	Винт	1
17	АИР 80В4(У3)	Электродвигатель 1,5кW, 1500об/мин	1
18	20.02.Ст3.0115	Шайба	1
19	6,3x36.0112	Шплинт	1
20	ПС-10.06.617-02	Штифт	1
21	M12-7H.6.019	Гайка	2
22	12.02.Ст3.0115	Шайба	2
23	M12x70.58.019	Болт	1

Рис. 17 Элементы привода шнека камеры

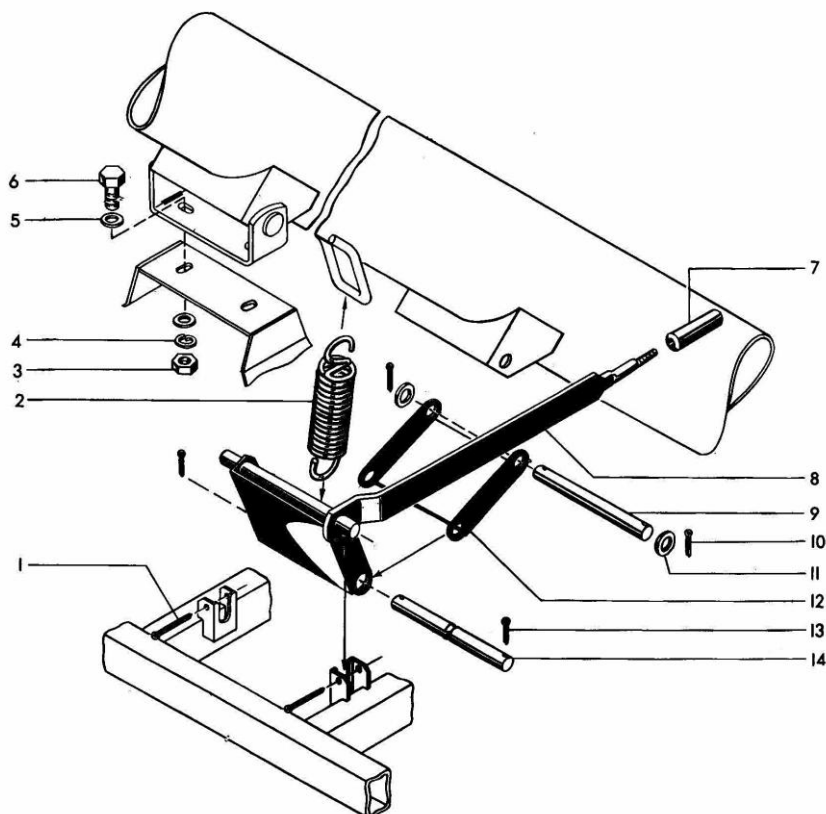


Подрисовочный текст к рисунку № 17 «Элементы привода шнека камеры»

Номер позиции по рис. № 17	Обозначение	Наименование	Количество на узел
1	M10x25.66.019	Винт	1
2	M10-7H.6.019	Гайка	1
3	ПС-10.00.013	Шкив	1
4	В(Б)-1400-III	Ремень	1

5	M12x80.58.019	Болт	1
6	АИР-71В6(У2)	Электродвигатель 0,55кВт, 1000об/мин	1
7	M6-7Н.6.019	Гайка	4
8	6.65Г.0115	Шайба	4
9	6.02.Ст3.0115	Шайба	4
10	M6x30.58.019	Болт	4

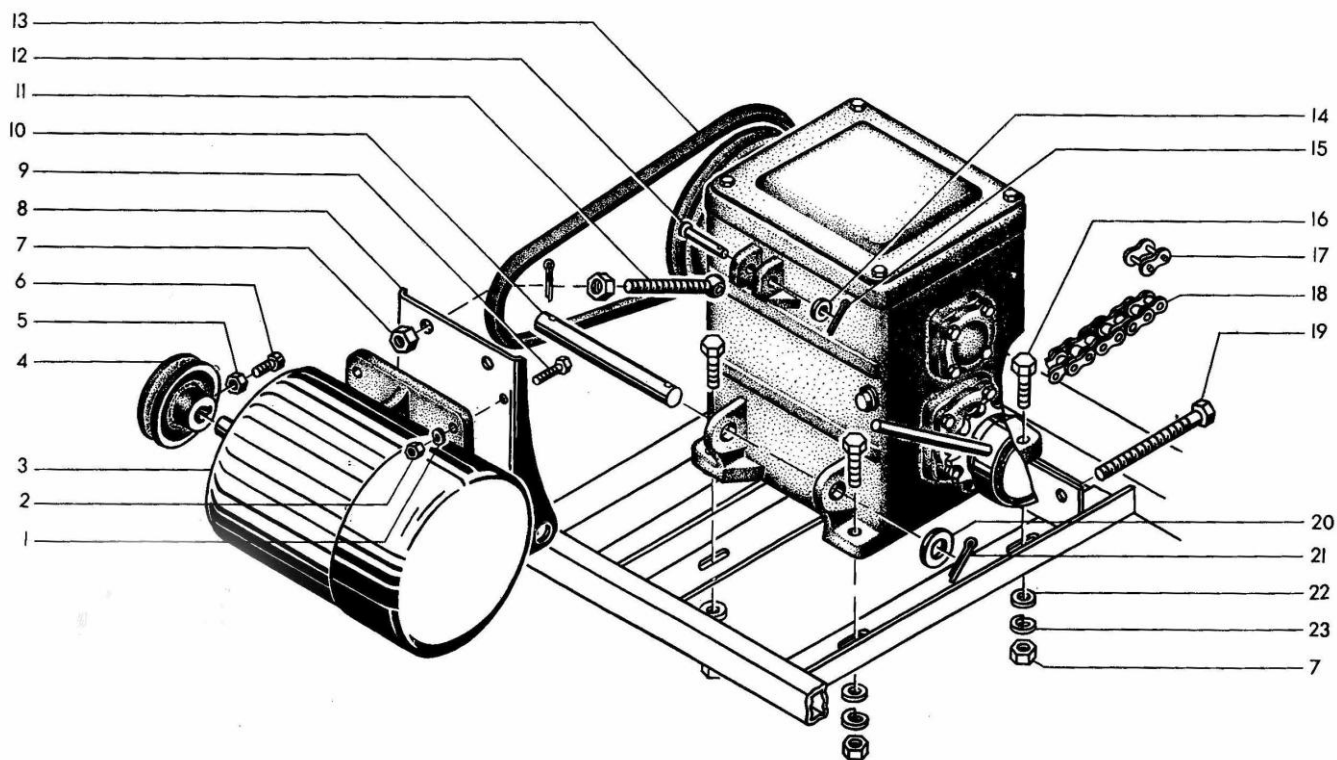
Рис. 18 Рычаг ПС-10А.57.000



Подрисовочный текст к рисунку № 18 «Рычаг» ПС-10А.57.000

Номер позиции по рис. № 18	Обозначение	Наименование	Количество на узел
1	6,3x63.0112	Шплинт	2
2	ПС-10А.00.603	Пружина	1
3	M12-7Н.6.019	Гайка	2
4	12.65Г.0115	Шайба	2
5	12.02.Ст3.0115	Шайба	4
6	M12x40.58.019	Болт	2
7	ПС-10А.57.001	Рукоятка	1
8	ПС-10А.57.010	Рычаг	1
9	2-20h11x190 А20	Ось	1
10	5x32.0112	Шплинт	2
11	20.02.Ст3.0115	Шайба	2
12	ПС-10.03.401	Рычаг	1
13	4x32.0112	Шплинт	2
14	ПС-10.03.602	Ось	1

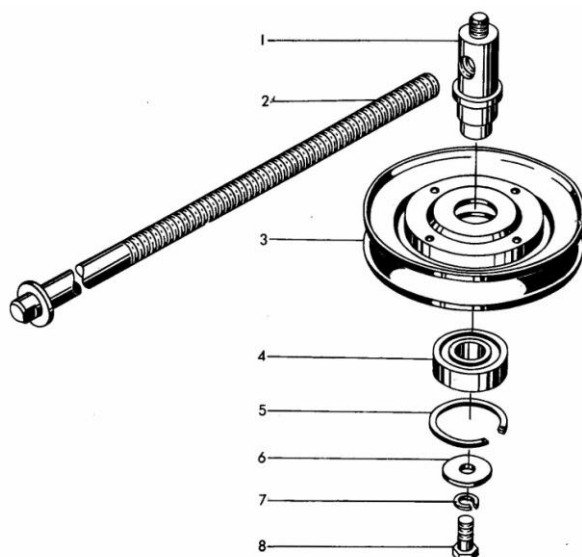
Рис. 19 Привод самохода ПС-10А.18.000



Подрисовочный текст к рисунку № 19 «Привод самохода»

Номер позиции по рис. № 19	Обозначение	Наименование	Количество на узел
1	6.65Г.0115	Шайба	4
2	M6-7H.6.019	Гайка	4
3	AIP-71B6(Y2)	Электродвигатель 0,55кW, 1000об/мин	1
4	ПС-10.18.001	Шкив	1
5	M10-7H.6.019	Гайка	1
6	M10x25.66.019	Винт	1
7	M12-7H.6.019	Гайка	2
8	ПС-10.16.421	Плита	1
9	M6x30.58.019	Болт	4
10	2-20h11x180 A20	Ось	1
11	ПС-10.18.601	Стяжка	1
12	6-10h11x50 A20	Ось	1
13	A-1000-III	Ремень	1
14	10.02.Ст3.0115	Шайба	1
15	3,2x25.0112	Шплинт	1
16	M12x40.58.019	Болт	4
17	C-ПРЛ-19,05	Звено	1
18	ПРЛ-19,05-2950	Цепь	50зв.
19	M12x120.58.019	Болт	2
20	20.02.Ст3.0115	Шайба	1
21	5x32.0112	Шплинт	1
22	12.02.Ст3.0115	Шайба	4
23	12.65Г.0115	Шайба	4

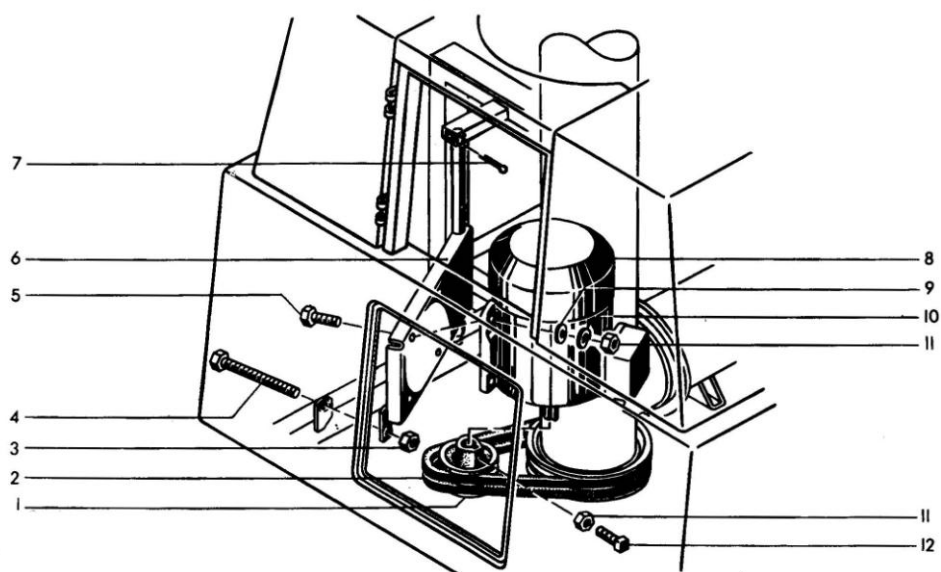
Рис. 20 Устройство натяжное ПС-10.00.010



Подрисовочный текст к рисунку № 20 «Устройство натяжное» ПС-10.00.010

Номер позиции по рис. № 20	Обозначение	Наименование	Количество на узел
1	ПС-10.00.611	Ось	1
2	ПС-10.00.020	Винт	1
3	ПС-10.00.009	Шкив	1
4	180204 С17	Подшипник	1
5	В47.65Г	Кольцо стопорное	1
6	ПСШ-3.01.426	Шайба	1
7	6.65Г.0115	Шайба	1
8	М6x20.58.019	Болт	1

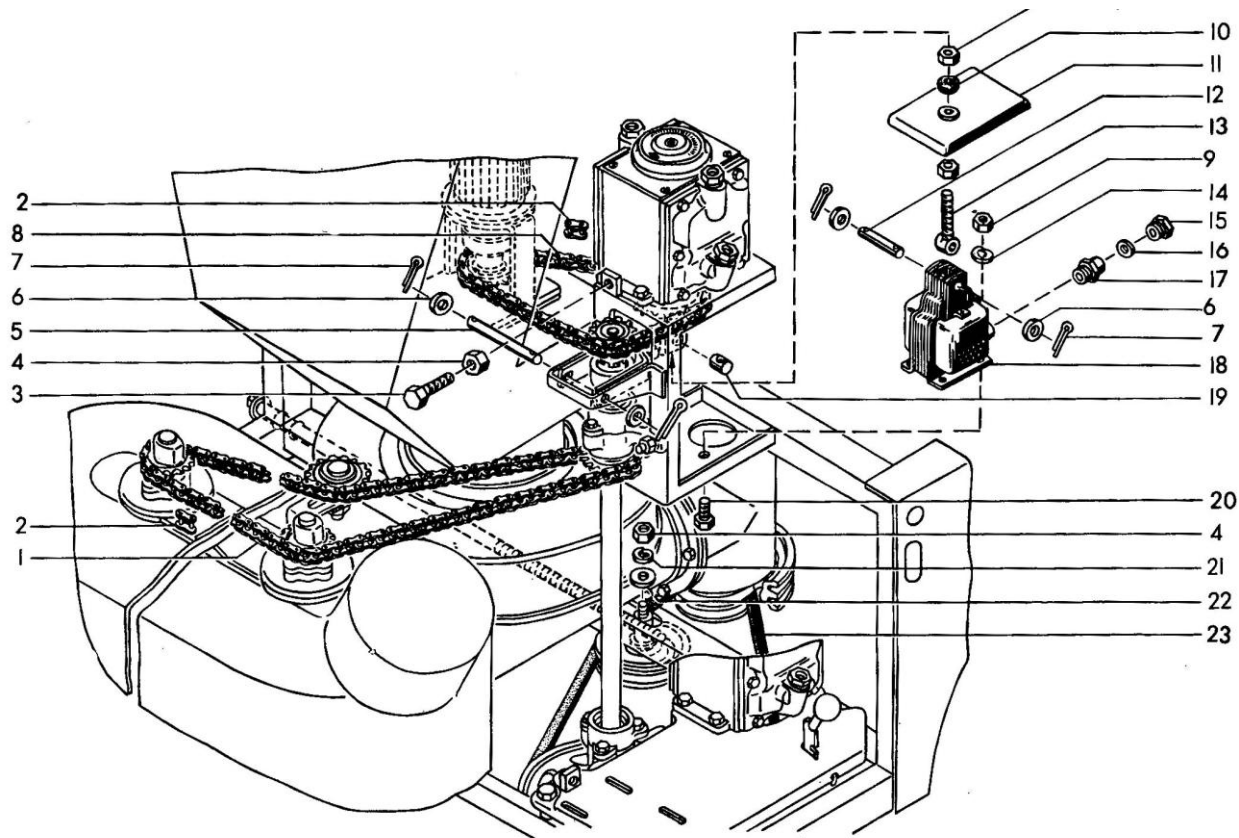
Рис. 21 Элементы привода шнека промежуточного ПС-10А.15.000



Подрисуночный текст к рисунку № 15 «Элементы привода шнека промежуточного» ПС-10А.15.000

Номер позиции по рис. № 15	Обозначение	Наименование	Количество на узел
1	ПС-10А.00.017	Шкив	1
2	В(Б)-1060-III	Ремень	2
3	M12-7H.6.019	Гайка	1
4	M12x120.58.019	Болт	1
5	M10x35.58.019	Болт	4
6	ПС-10А.00.320	Плита натяжная	1
7	4x32.0112	Шплинт	2
8	АИР100L6(УЗ)	Электродвигатель 2,2кW,1000об/мин	1
9	10.02.Ст3.0115	Шайба	4
10	10.65Г.0115	Шайба	4
11	M10-7H.6.019	Гайка	5
12	M10x25.66.019	Винт	1

Рис. 22 Элементы приводов механизмов



Подрисуночный текст к рисунку № 15 «Элементы приводов механизмов»

Номер позиции по рис. № 15	Обозначение	Наименование	Количество на узел
1	ПР-12,7-1820-2	Цепь	179зв.
2	С-ПР-12,7-1820	Звено	2
3	M12x50.58.019	Болт	1

4	M12-7H.6.019	Гайка	2
5	2-12h11x115.A20	Ось	1
6	12.02.Ст3.0115	Шайба	4
7	3,2x25.0112	Шплинт	4
8	ПР-12,7-1820-2	Цепь	79зв.
9	M8-7H.6.019	Гайка	8
10	ПС-10.00.021	Прокладка	1
11	ПС-10.00.016	Козырек	1
12	2-12h11x65 A20	Ось	1
13	ПС-10.00.050	Тяга	1
14	8.65Г.0115	Шайба	4
15	ПС-10.00.627	Штуцер	1
16	ПС-10.00.007	Прокладка	1
17	ПС-10.00.626	Корпус	1
18	МИС 6100 380В	Электромагнит	1
19	Н 055.075	Гайка	11
20	M8x20.58.019	Болт	4
21	12.65Г.0115	Шайба	1
22	12.01.08кп.0115	Шайба увеличенная	1
23	В(Б)-1800-III	Ремень	1