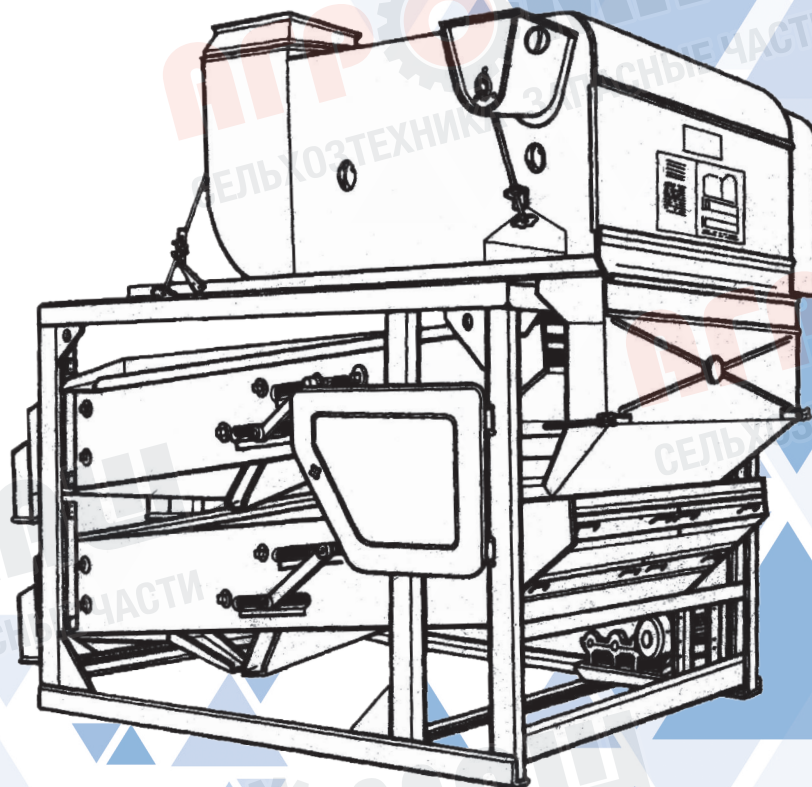


**АГРОМАШ**  
СЕЛЬХОЗТЕХНИКА ЗАПАСНЫЕ ЧАСТИ



# МАШИНА ЗЕРНООЧИСТИТЕЛЬНАЯ СТАЦИОНАРНАЯ ЗВС-20А

КАТАЛОГ ДЕТАЛЕЙ И СБОРОЧНЫХ ЕДИНИЦ

**2023**

Таблица подбора решет

Культура	Б1	Б2	В	Г
Пшеница	∅4,0—6,0 □2,2—3,0	∅5,0—7,0 □3,0—6,0	∅2,0—2,5 □1,7—2,2	∅2,5—3,0 □2,0—2,4
Рожь	∅4,0—6,5 □2,2—2,6	∅5,0—6,5 □2,6—3,6	∅1,5—2,0 □1,5—1,7	∅2,0—2,5 □1,7—2,0
Ячмень	∅4,0—5,0 □2,4—3,0	∅5,0—8,0 □3,6—5,0	∅2,5 □2,0—2,4	∅3,0 □2,2—2,6
Овес	∅5,5 □2,0—2,4	∅6,0 □2,6—3,6	∅2,5 □1,7—2,0	□2,0—2,2
Просо	∅2,5—3,0 □1,7—2,0	∅3,0—4,0 □2,0—2,2	∅2,0	□1,5—1,7
Кукуруза при очистке	∅8,0—10,0	∅10,0—13,0 □6,0	∅5,0 □3,0—5,0	∅6,0—7,0 □4,0—5,0
Горох	∅6,5—8,0 □5,0—6,0	∅8,0—9,0 □7,0	∅4,0—5,0 □2,4—3,6	∅5,0—6,0 □4,0—5,0
Подсолнечник	∅7,0—10,0 □3,2—5,0	∅9,0—12,0 □5,5	∅3,2—3,6 □2,4—2,8	∅3,6—3,6 □2,8—3,0
Гречиха	∅4,5—5,0 □3,6—4,0 ▲3,5—4,5	∅5,5 ▲5,0—7,0	∅2,5—3,0 □2,5—3,0	∅3,2—4,0
Сахарная свекла	∅5,0 ▲4,0—4,5	∅7,0—8,0	□2,2—2,4	▲4,0—4,5 □2,4—2,6
Клещевина	∅8—10 □7,0—7,5 ∅3,6	∅11—12 □7,5—8,0 ∅1,1—1,3	∅6 □4,5—5,0 ∅3,8—4,0	∅6,5—7,0 □5,0—6,5 ∅1,1-1,3
Рапс	∅2,8—3,0 □1,4—1,5	∅3,2 □1,6—1,7	□1,0—1,2	□1,2—1,3
Соя	∅7—8 □5,0—5,5	∅8,0—9,0 □6,5	□4,5	□5
Лен	∅3,0—3,6 □1,1—1,2	∅3,6—4,0 □1,2	∅2,0—2,5 □0,8	∅2,0 □0,9
Люцерна, клевер	∅1,6 □1,2—1,3	∅2,0 □1,5	∅1,3 □0,6	□0,9
Рис	∅4,0—5,0 □3,6—5,5	∅5,5—6,0 □6,0	∅2,5—2,8 □2,4—2,8	∅3,0—3,6 □3,0

## ЗЕРНООЧИСТИТЕЛЬНЫЕ МАШИНЫ

ЗВС-20А, ОВС-25, БЦС-50, МПО-50  
Petkus K527/547, Petkus K531/518, K236  
Сепаратор БИС-100, БЛС-150

## ЗЕРНОМЕТАТЕЛИ

ЗМ-60; А-100; А-150; А-200; ПЗС-150; ПЗС-200; КШП-6

## ЭЛЕВАТОРНОЕ ОБОРУДОВАНИЕ

НПЗ-25; НПЗ-50; НПЗ-100; шнековый транспортер;  
скребковый транспортер; самотечное оборудование,  
реечные задвижки.

## ТЕХНИКА ДЛЯ ЗАЩИТЫ СЕМЯН

Протравитель семян ПС-10АМ; аэратор зерновой

## МЕТАЛЛОКОНСТРУКЦИИ ЗАВ, ЗАВАЛЬНЫЕ ЯМЫ, БУНКЕРА

## ПОЧВООБРАБАТЫВАЮЩЕЕ ОБОРУДОВАНИЕ

## ЗАПАСНЫЕ ЧАСТИ

- Мотор-редуктора
- Валы, звездочки, шкивы
- Шестерни, колёса конические
- Блоки зубчатые
- Ленты транспортерные
- Ковши к нориям
- Ремни плоские бесконечные
- Ремни клиновые
- Цепи со скребками
- Полотна решетные
- Щетки, ползуны, шатуны
- Эксцентрики
- Сетка МПО-50
- Зернопровода
- Электродвигатели
- Комплект метизов для Нории
- Контрпривода
- Подшипники

### ЦЕНТРАЛЬНЫЙ ОФИС И ПРОИЗВОДСТВО:

**г. Воронеж**, ул. Базовая, д. 13К  
тел.: +7 (473) 258-26-05, ☎ +7-908-143-64-61, +7 (473) 244-34-45  
e-mail: agromash36@yandex.ru,  
www.agromash36.ru

### ФИЛИАЛЫ:

**г. Самара**, ул. Товарная, д. 5, склад 34 (бывший СамараОблСнаб)  
тел.: +7 (846) 24-99-111, ☎ +7-937-990-90-48  
e-mail: agromash63@mail.ru

**г. Уфа**, Демский р-н, ул. Центральная, д. 19  
тел.: +7 (347) 246-09-13, ☎ +7-986-701-07-70  
e-mail: agromash02@yandex.ru



## ВВЕДЕНИЕ

Приведенная номенклатура деталей в каталоге охватывает все детали и сборочные единицы, которые могут потребоваться при эксплуатации и ремонте зерноочистителя ЗВС-20А.

Перечень сборочных единиц и деталей изложен по конструктивному признаку.

На каждую сборочную единицу заложена иллюстрация и спецификация, включающая в себя сборочные единицы второго порядка, детали, стандартизованные изделия, покупные изделия и прочие материалы.

Для заказа необходимой детали или сборочной единицы достаточно найти на рисунке номер этой детали или сборочной единицы, а по спецификации к рисунку выписать наименование и количество их на сборочную единицу.

В каталог включены неразъемные сборочные единицы (сварочные) без перечисления входящих в них деталей.

Нумерация конструктивных сборочных единиц, а также всех оригинальных деталей зерноочистителя состоит из двух частей. Первая часть образована из букв краткого названия модели машины. Вторая часть - цифровая, состоящая из обозначения сборочной единицы или детали.

В обозначениях сборочных единиц использована ступенчатая входимость деталей в сборочные единицы.

Для нумерации сборочных единиц принята следующая условность: первые две цифры - номер сборочной единицы, затем следуют три нуля.

Для нумерации сборочных единиц, входящих в другие сборочные единицы: первые две цифры - номер сборочной единицы, 3-я и 4-я - номер сборочной единицы второго порядка, затем следует ноль.

Для нумерации деталей принята следующая условность: первые две цифры после буквенного индекса - обозначение сборочной единицы, 3-я цифра является обозначением определенного материала, из которого изготовлена данная деталь, 4-я, 5-я цифры обозначают порядковый номер детали.

Например: ЗВТ 01.501.

ЗВТ — обозначение модели машины;

01 — обозначение сборочной единицы;

5 — условное обозначение материала;

01 — порядковый номер детали.

После цифровой части обозначения детали или сборочной единицы иногда ставятся буквы: А, Б и т. д. Наличие этих букв указывает, что данная деталь или сборочная единица подверглась изменению.

Например: буква А означает первое изменение, буква Б - второе и т. д.

Применяемые на зерноочистителе детали и сборочные единицы с базовых моделей других сельскохозяйственных машин имеют обозначения, примерно аналогичные обозначениям, принятым в зерноочистительной машине ЗВС-20А.

## КРАТКИЕ ОБЩИЕ СВЕДЕНИЯ ОБ ИЗДЕЛИИ

Зерноочистительная машина ЗВС-20 предназначена для очистки вороха зерновых, бобовых, крупяных и масличных культур с доведением их до продовольственных кондиций.

Машина ЗВС-20А входит в комплект машин и оборудования зерноочистительных агрегатов.

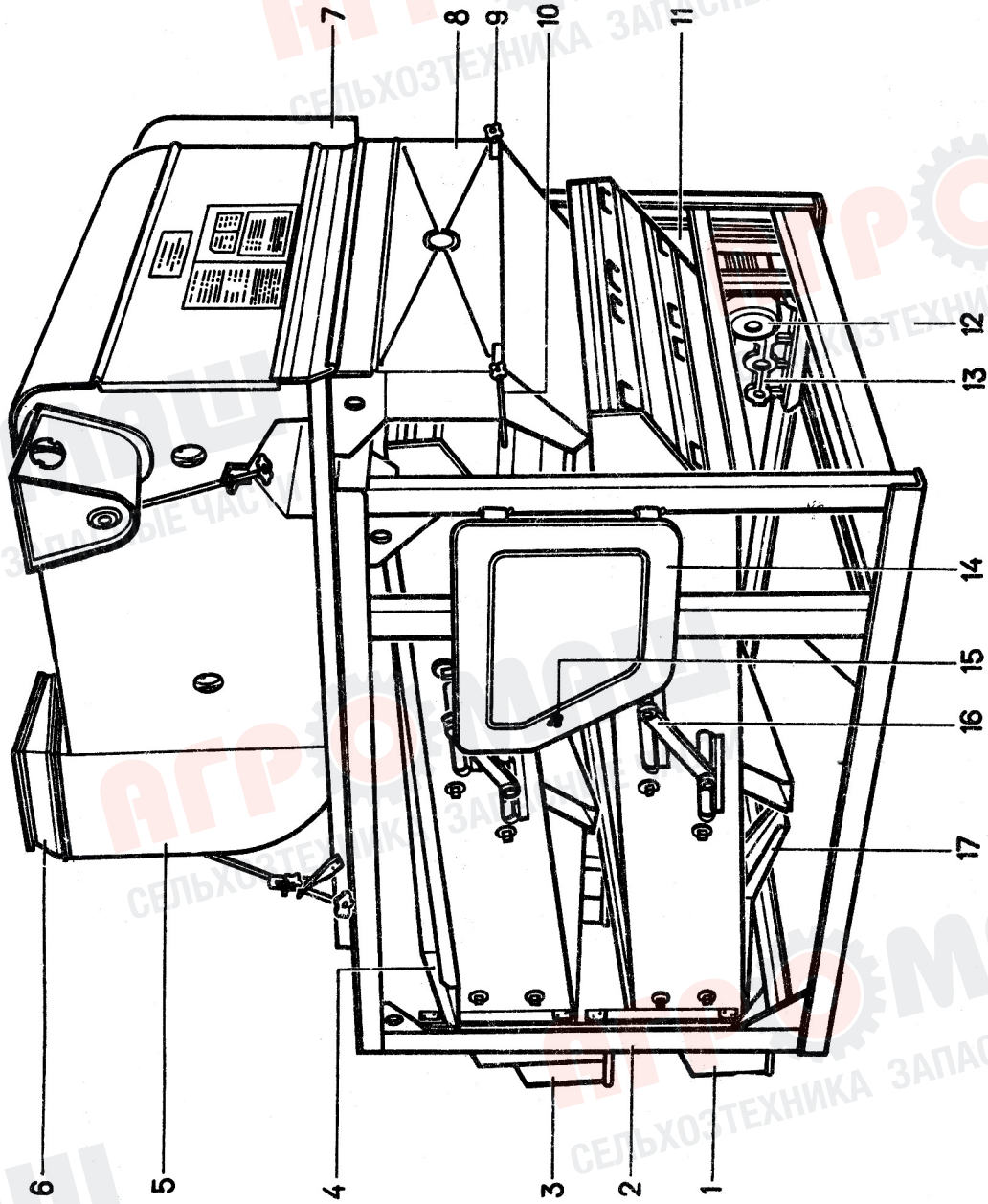
### ТЕХНИЧЕСКИЕ ДАННЫЕ

Наименование	Единица измерения	Значение
Марка		ЗВС-20А
Тип		стационарный
Производительность за 1 час чистого времени на очистке пшеницы с исходной засоренностью до 10%,	т/ч	25
конструктивная, не более	кг	1620
Масса в полной комплектности, не	кг	1970
Габаритные размеры:		
ширина	мм	2130
длина	мм	3070
высота	мм	2750
Установленная мощность	кВт	7,7

### ОБЩИЙ ВИД

(со сборочными единицами первого порядка)

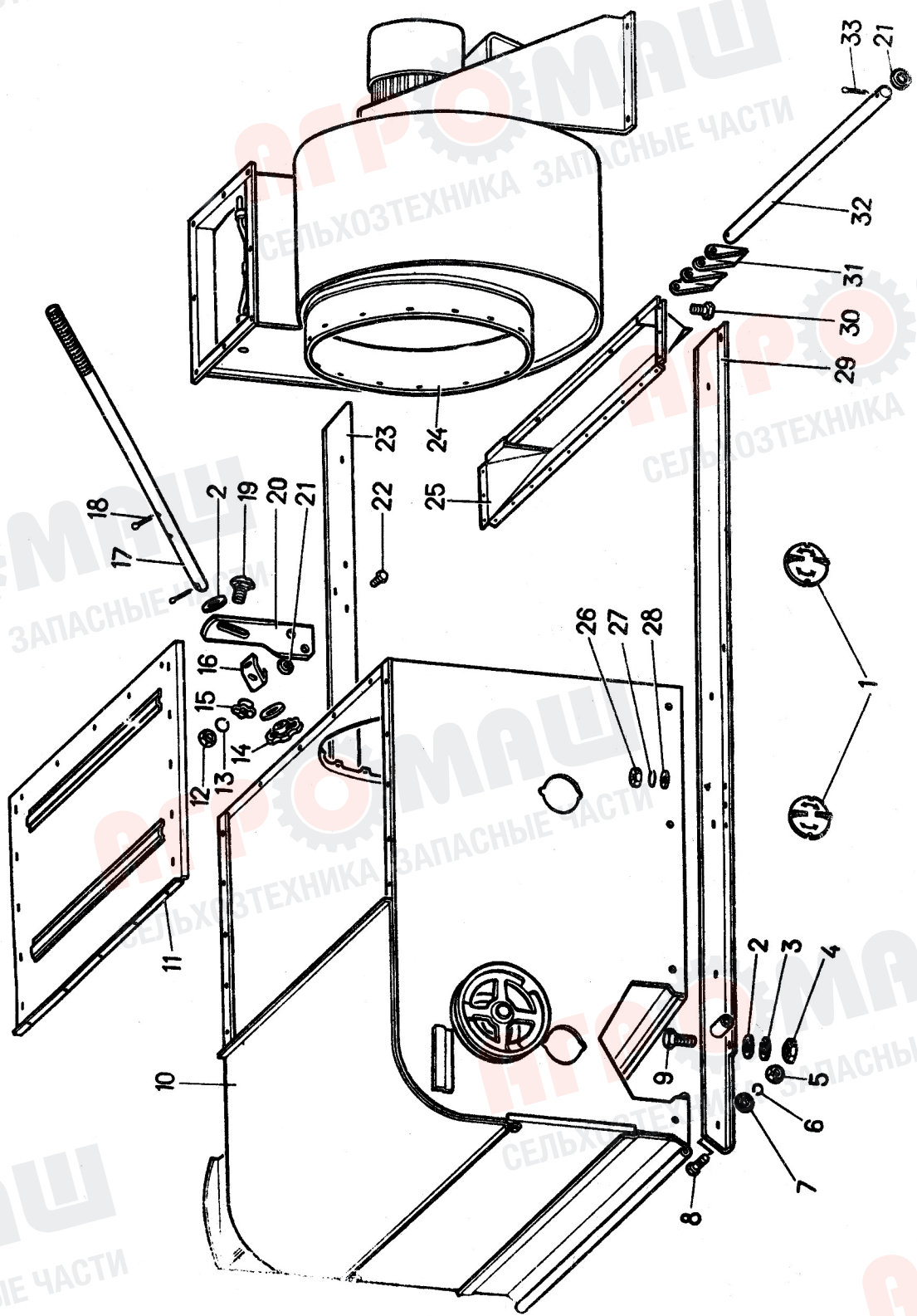
позиции на рисунке	Код ОКП	Обозначение	Наименование	Кол. на сборочную единицу
5	47 7521 6618	ЗВТ 81.000	Воздушная часть	1
2	47 7521 6678	ЗВТ 82.000	Рама	1
8	47 7521 6691	ЗВТ 83.000	Лоток	1
3	47 7521 6701	ЗВТ 84.000	Стан	1
1	47 7521 6764	ЗВТ 85.000	Стан	1
16	47 7521 6773	ЗВТ 87.000	Механизмы очистки решет	1
12	47 7521 6721	ЗВТ 88.000	Электрооборудование	1
7	47 7521 6787	ЗВТ 90.000	Ограждение	1
4	47 7521 6792	ЗВТ 92.000	Течка	1
11	47 7521 6158	ЗВТ 02.080	Ограждение	1
14	47 7521 6159	ЗВТ 02.090	Ограждение	1
6	47 7521 6423	ЗВТ 04.010	Переходник	1
17	47 7521 6326	ЗВТ 02.579	Лоток	1
9	47 7522 2195	ОВБ 81	Гайка	2
15	47 7522 2196	ОВБ 82	Гайка	4
10	47 7521 6607	ЗВТ 80.603	Штанга	2
13	Ц2У-125-31, 5-11-У2		Редуктор	1



### ЗВТ 81.000 ВОЗДУШНАЯ ЧАСТЬ

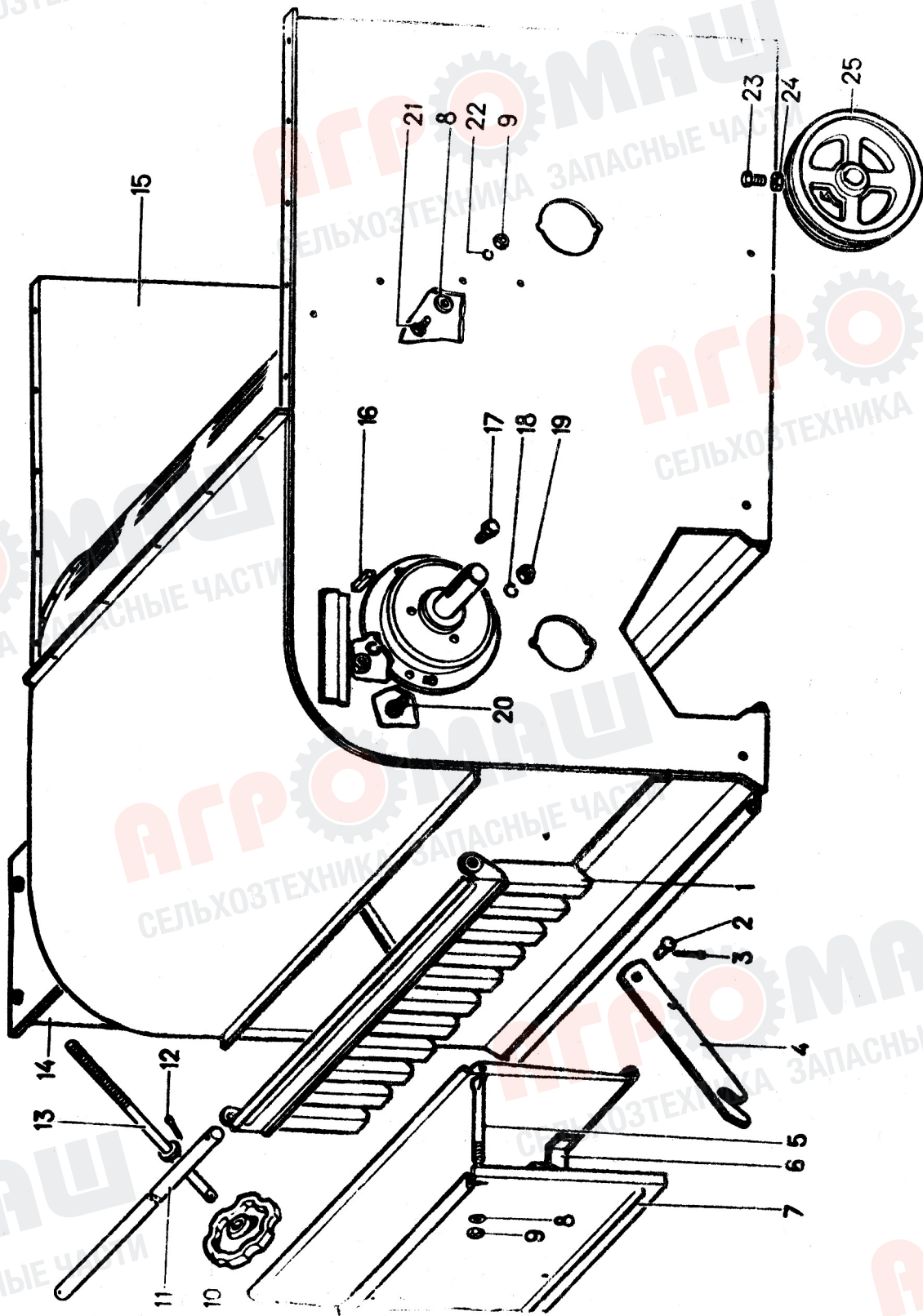
№ позиции на рисунке	Код ОКП	Обозначение	Наименование	Кол-во на сборочную единицу
10	4775216620	ЗВТ 81.010	Камера приемная	1
29	4775216625	ЗВТ 81.080	Уголок	1
11	4775216628	ЗВТ 81.140	Крышка	1
24	4775216629	ЗВТ 81.150	Вентилятор	1
25	4775216634	ЗВТ 81.220	Сход	1
15	4775222196	ОВБ 82	Гайка	1
31	4775216514	ОСУ 4018	Клапан	14
20	4775216665	ЗВТ 81.504	Кронштейн	1
16	4775222539	ОВБ 5254	Упор	1
32	4775216669	ЗВТ 81.601	Ось	1
17	4775216672	ЗВТ 81.616	Тяга	1
23	4775216675	ЗВТ 81.701-01	Уголок	1
14	4775235882	ОВИ 03.003	Маховичок	1
1	4775224243	СММ 03.024	Крышка	4
30		М6X16	Болт	54
22		М8X25	Болт	2
8		М10X25	Болт	8
9		М12X35	Болт	8
19		М10X30	Болт	1
26		М6	Гайка	54
12		М8	Гайка	2
5		М10	Гайка	8
4		М12	Гайка	8
27		6.65Г	Шайба	54
13		8.65Г	Шайба	2
6		10.65Г	Шайба	8
3		12.65Г	Шайба	8
28		6.02	Шайба	54
21		8.02	Шайба	4
7		10.02	Шайба	8
2		12.02	Шайба	10
33		2,5X16	Шплинт	2
18		3,2X20	Шплинт	3





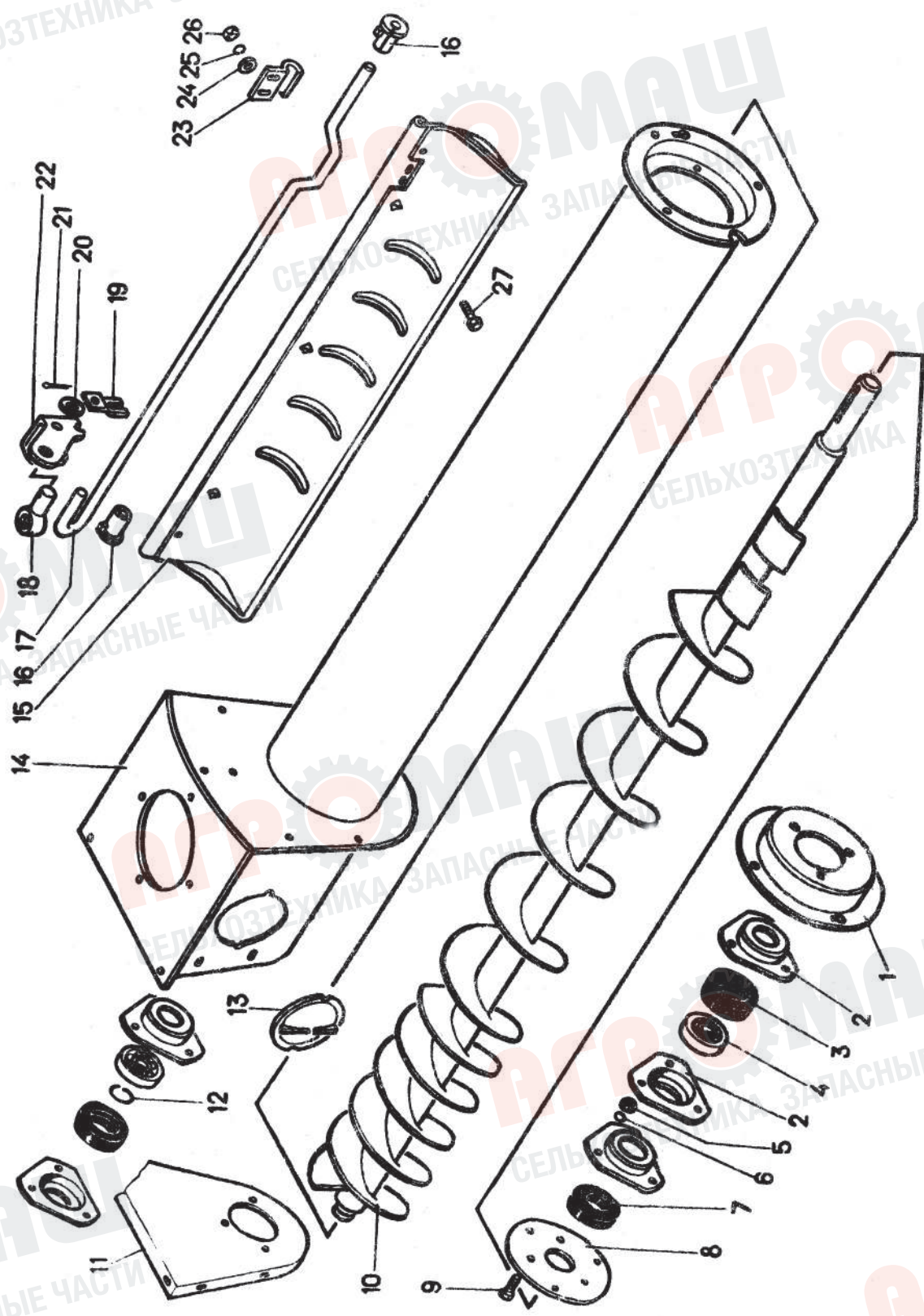
### ЗВТ 81.010 КАМЕРА ПРИЕМНАЯ

№ позиции на рисунке	Код ОКП	Обозначение	Наименование	Кол-во на сборочную единицу
15	4775216621	ЗВТ 81.020	Корпус	1
14	4775216622	ЗВТ 81.050	Устройство питающее	1
1	4775216626	ЗВТ 81.100	Перегородка	1
6	4775216627	ЗВТ 81.130	Делитель	1
13	4775216632	ЗВТ 81.190	Тяга	1
7	4775216656	ЗВТ 81.444	Стенка	7
4	4775235903	ОВИ 03.507-01	Штанга	4
11	4775216670	ЗВТ 81.607	Ось	1
5	4775235874	ОВИ 03.614-01	Крючок	2
2	4775232491	ОСД 6193	Ось	2
23	4775223159	ОВБ 6335	Винт	1
10	4775235882	ОВИ 03.003	Маховичок	1
25	4792837266	Н 209.006 А	Шкив	1
21		М6X20	Болт	20
20		М8X16	Болт	14
17		ВМ8X16	Винт	3
9		М6	Гайка	22
19		М8	Гайка	70
24		М10	Гайка	1
22		6.65Г	Шайба	20
18		8.65Г	Шайба	17
8		6.02	Шайба	16
3		2,5X20	Шплинт	3
12		3.2X20	Шплинт	12
16		2-8X7X56	Шпонка	1



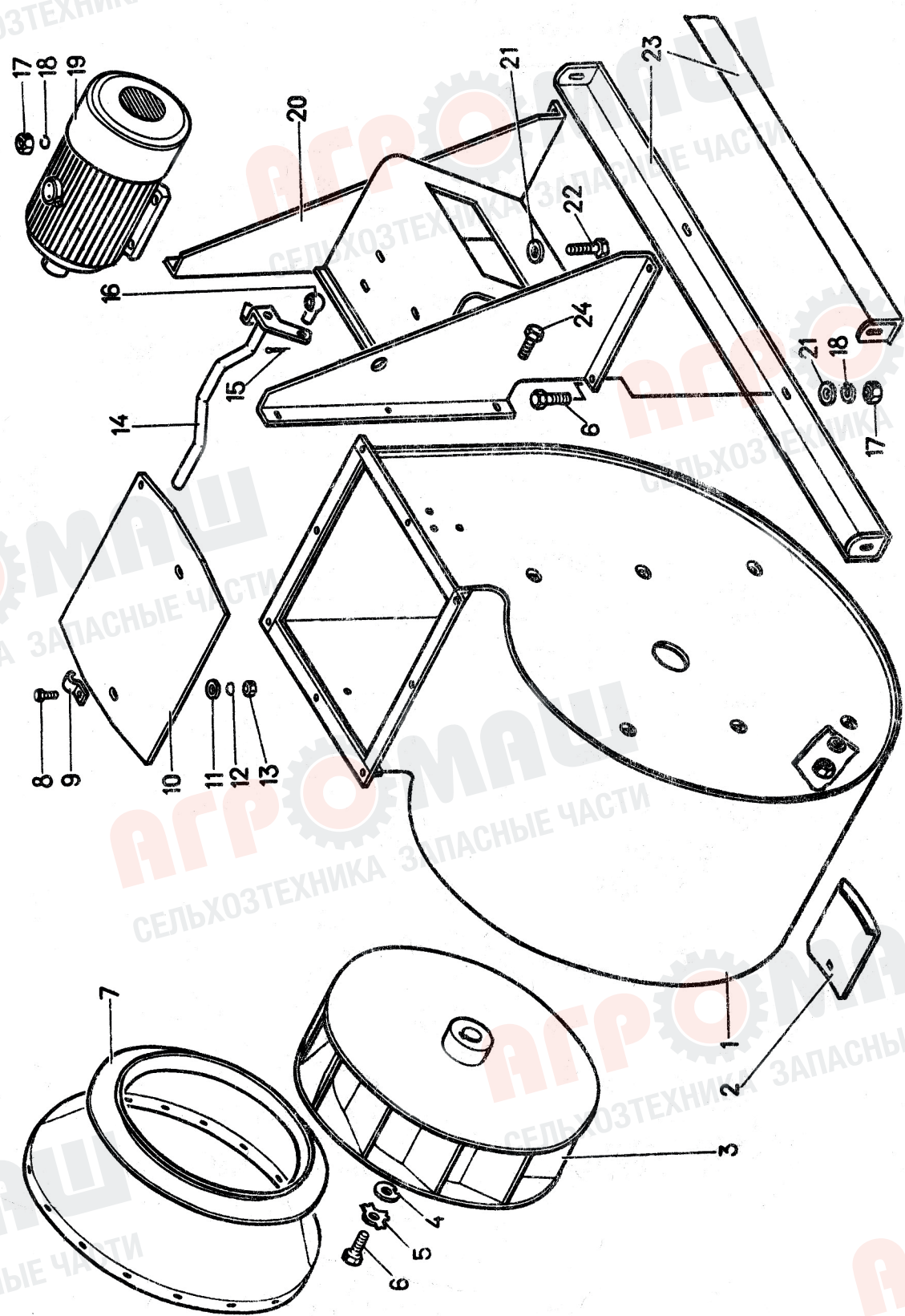
### ЗВТ 81.050 УСТРОЙСТВО ПИТАЮЩЕЕ

№ позиции на рисунке	Код ОКП	Обозначение	Наименование	Кол-во на сборочную единицу
14	4775216623	ЗВТ 81.060	Корпус	1
10	4775216624	ЗВТ 81.070	Шнек	1
15	4775235909	ОВИ 03.260-01	Клапан	1
11	4775216640	ЗВТ 81.411	Стенка	1
8	4775216641	ЗВТ 81.412	Накладка	1
1	4775235543	ОВИ 03.455-01	Фланец	1
22	4775235553	ОВИ 03.458	Кронштейн	1
2	4775224606	СММ 08.403	Корпус	5
19	4775235926	ОВИ 03.467	Кронштейн	1
23	4775235555	ОВИ 03.509	Зажим	1
17	4775235557	ОВИ 03.617-01	Торсион	1
18	4775266158	ОВФ 03.602 Б	Гайка специальная	1
7	4775216619	ЗВТ 81.003	Уплотнение	1
3	4775224565	СММ 08.002	Обойма	2
16	4775235554	ОВИ 03.004	Подшипник	2
13	4775224243	СММ 03.024	Крышка	1
12		2С 25	Кольцо	1
4		180205	Подшипник	2
21		3,2X20	Шплинт	1
27		М6X 16	Болт	11
9		М8X16	Болт	6
26		М6	Гайка	11
5		М8	Гайка	6
25		6.65Г	Шайба	11
6		8.65Г	Шайба	6
24		6.02	Шайба	20
20		18.02	Шайба	1



### ЗВТ 81.150 ВЕНТИЛЯТОР

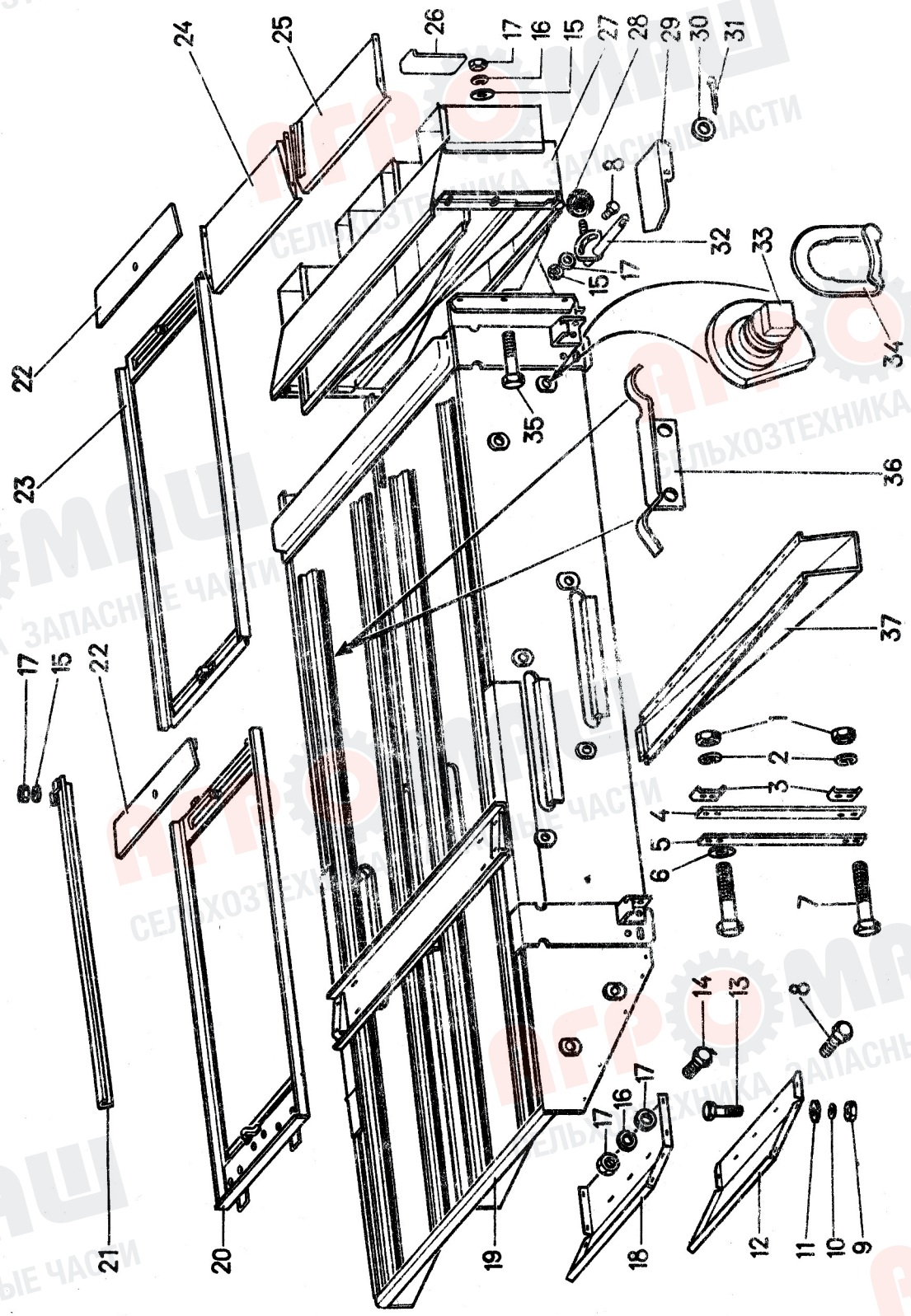
№ позиции на рисунке	Код ОКП	Обозначение	Наименование	Кол-во на сборочную единицу
20	4775216630	ЗВТ 81.160	Опора	1
1	4775216631	ЗВТ 81.170	Кожух	1
23	4775216033	ЗВТ 81.210	Опора	2
10	4775216587	ЗВТ 01.160	Заслонка	1
14	4775216056	ЗВТ 01.430	Ось заслонки	1
4	4775216639	38Т 81.407	Шайба	1
2	4775216470	ЗВТ 01.492	Задвижка	1
9	4775216949	ЗВТ 01.502	Скоба	2
16	4775266158	ОВФ 03.602 Б	Гайка	1
3		ЗВТ 81.180	Колесо рабочее	1
7		Ц 1.113.063.08.000	Патрубок входной	1
19		АИР 112М4УЗ Р=5,5 кВт n=1500 об/мин	Двигатель	1
24		М10Х20	Болт	6
6		М10Х25	Болт	11
22		М10Х35	Болт	4
8		М6Х 16	Болт	5
13		М6	Гайка	5
17		М10	Гайка	2
12		6.65Г	Шайба	8
18		10.65Г	Шайба	14
11		6.02	Шайба	5
21		10.02	Шайба	14
5		Ш.10.02	Шайба	1
15		4Х28	Шплинт	1



### ЗВТ 84.000 СТАН ВЕРХНИЙ

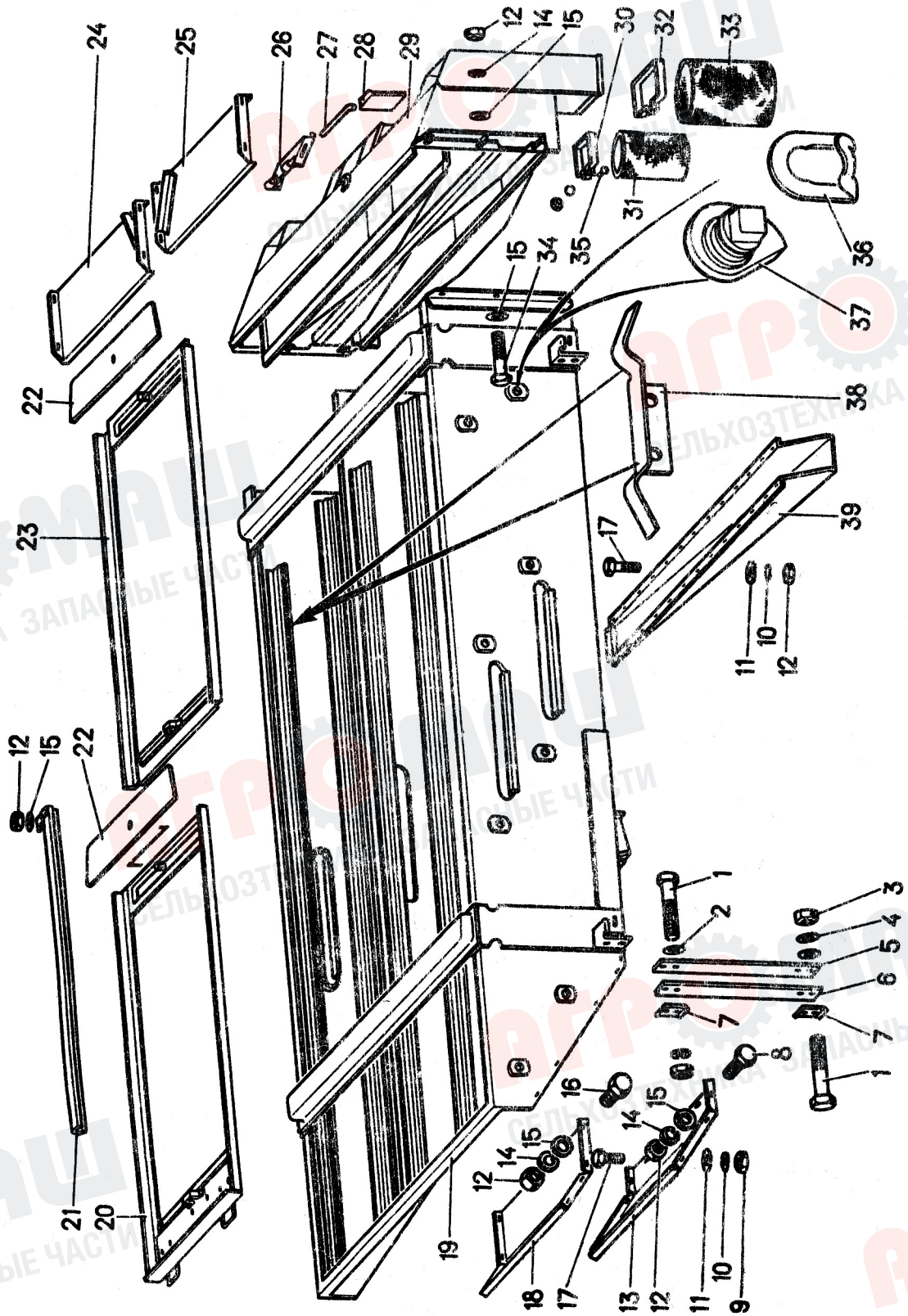
№ позиции на рисунке	Код ОКП	Обозначение	Наименование	Кол-во на сборочную единицу
19	4775216703	ЗВТ 84.010	Корпус стана	1
23	4775216710	ЗВТ 84.070	Рамка	2
20	4775216711	ЗВТ 84.080	Рамка	2
22	4775216712	ЗВТ 84.090	Прижим	4
24	4775216713	ЗВТ 84.100	Скат	1
25	4775216714	ЗВТ 84.100-01	Скат	1
27	4775216717	ЗВТ 84.130	Остов приемника	1
32	4775216718	ЗВТ 84.140	Рукоятка	1
21	4775216178	ЗВТ 02.160	Рейка прижимная	8
33	4775223169	ОВБ 1261	Кулачок	16
29	4775216721	ЗВТ 84.401	Заслонка	1
12	4775216733	ЗВТ 84.423	Лист	2
18	4775216736	ЗВТ 84.426	Лист	2
37	4775216739	ЗВТ 84.429	Течка	1
26	4775221094	СВС 4003	Заслонка	5
3	4775216538	ЗВТ 02.449	Накладка	8
34	4775222486	ОВБ 4746	Шайба	16
36	4775216286	ЗВТ 02.509	Пружина	16
5	4775216557	ЗВТ 02.541	Накладка	4
4	4775216498	ЗВТ 02.908	Подвеска	4
28	4175235958	ОВИ 06.002	Ручка	1
13		M6X16	Болт	17
14		M8X16	Болт	34
8		M8X20	Болт	10
35		M8X25	Болт	6
7		M10X35	Болт	16
9		M6	Гайка	17
17		M8	Гайка	50
1		M10	Гайка	16
10		6.65Г	Шайба	17
16		8.65Г	Шайба	50
2		10.65Г	Шайба	16
11		6	Шайба	18
15		8	Шайба	69
6		10	Шайба	8
30		12	Шайба	1
31		3,2X20	Шплинт	1





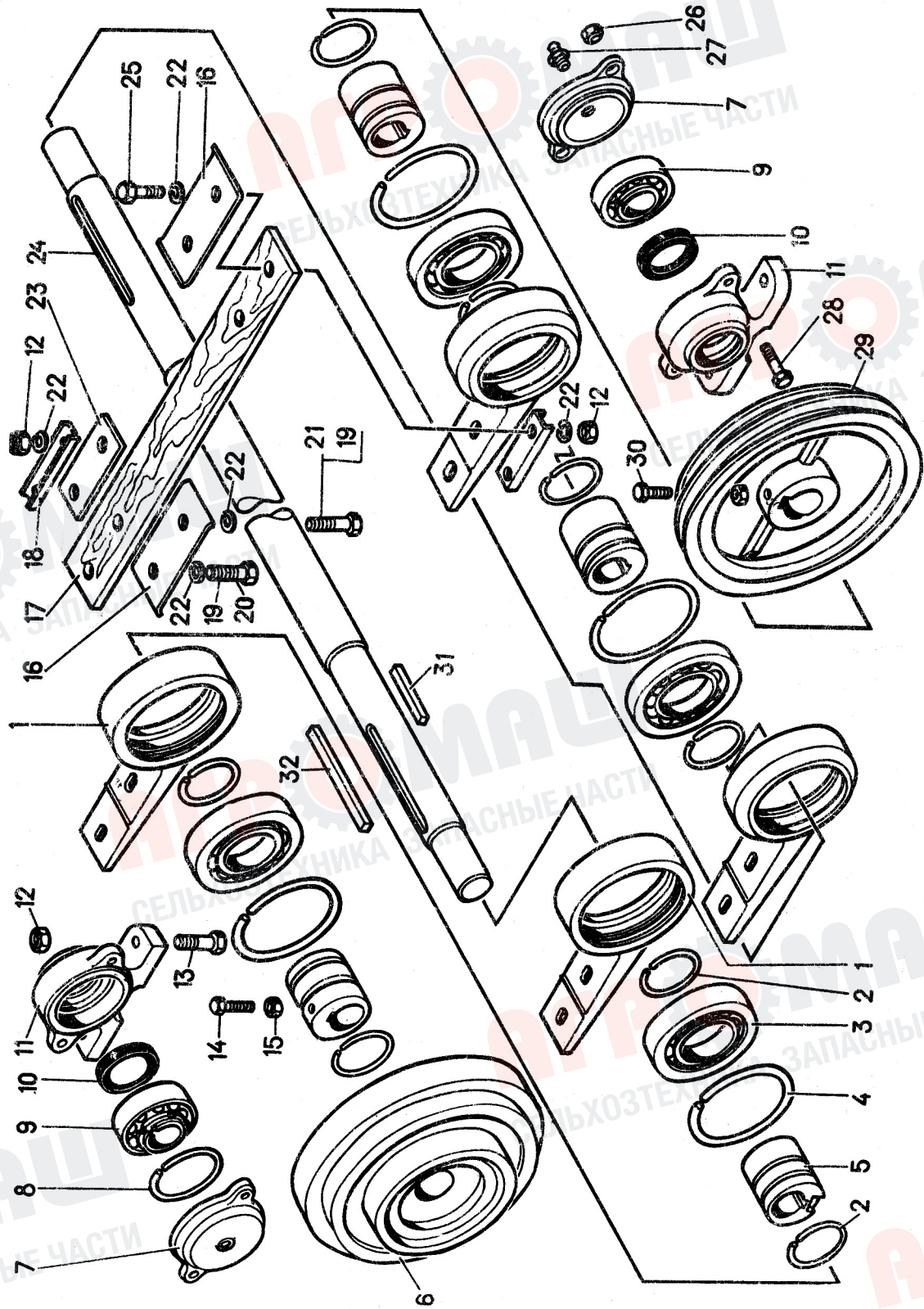
### ЗВТ 85.000 СТАН НИЖНИЙ

№ позиции на рисунке	Код ОКП	Обозначение	Наименование	Кол-во на сборочную единицу
19	4775216765	ЗВТ 85.010	Корпус стана	1
29	4775216769	ЗВТ 85.130	Остов приемника	1
23	4775216710	ЗВТ 84.070	Рамка	2
20	4775216711	ЗВТ 84.080	Рамка	2
22	4775216712	ЗВТ 84.090	Прижим	4
24	4775216713	ЗВТ 84.100	Скат	1
25	4775216714	ЗВТ 84.100-01	Скат	1
21	4775216178	ЗВТ 02.160	Рейка прижимная	8
26	4775216401	ЗВТ 02.790	Крышка	1
37	4775223169	ОВБ 1261	Кулачок	16
13	4775216733	ЗВТ 84.423	Лист	2
18	4775216736	ЗВТ 84.426	Лист	2
39	4775216739	ЗВТ 84.429	Течка	1
28	4775223094	СВС 4003	Заслонка	4
36	4775222486	ОВБ 4746	Шайба	16
7	4775216538	ЗВТ 02.449	Накладка	8
38	4775216286	ЗВТ 02.509	Пружина	16
32	4775216296	ЗВТ 02.523	Хомут	3
30	4775216590	ЗВТ 02.523-01	Хомут	2
6	4775216557	ЗВТ 02.541	Накладка	4
27	4775216362	ЗВТ 02.632	Ось	1
5	4775216498	ЗВТ 02.908	Подвеска	4
33	4775216144	ЗВТ 02.017	Рукав	3
31	4775216145	ЗВТ 02.018	Рукав	2
17		M6X16	Болт	17
35		M6X25	Винт	5
16		M8X16	Болт	34
8		M8X20	Болт	9
34		M8X25	Болт	6
1		M10X35	Водт	16
9		M6	Гайка	22
12		M8	Гайка	49
3		M10	Гайка	16
10		6.65Г	Шайба	22
14		8.65Г	Шайба	49
4		10.65Г	Шайба	16
11		6	Шайба	18
15		8	Шайба	68
2		10	Шайба	8



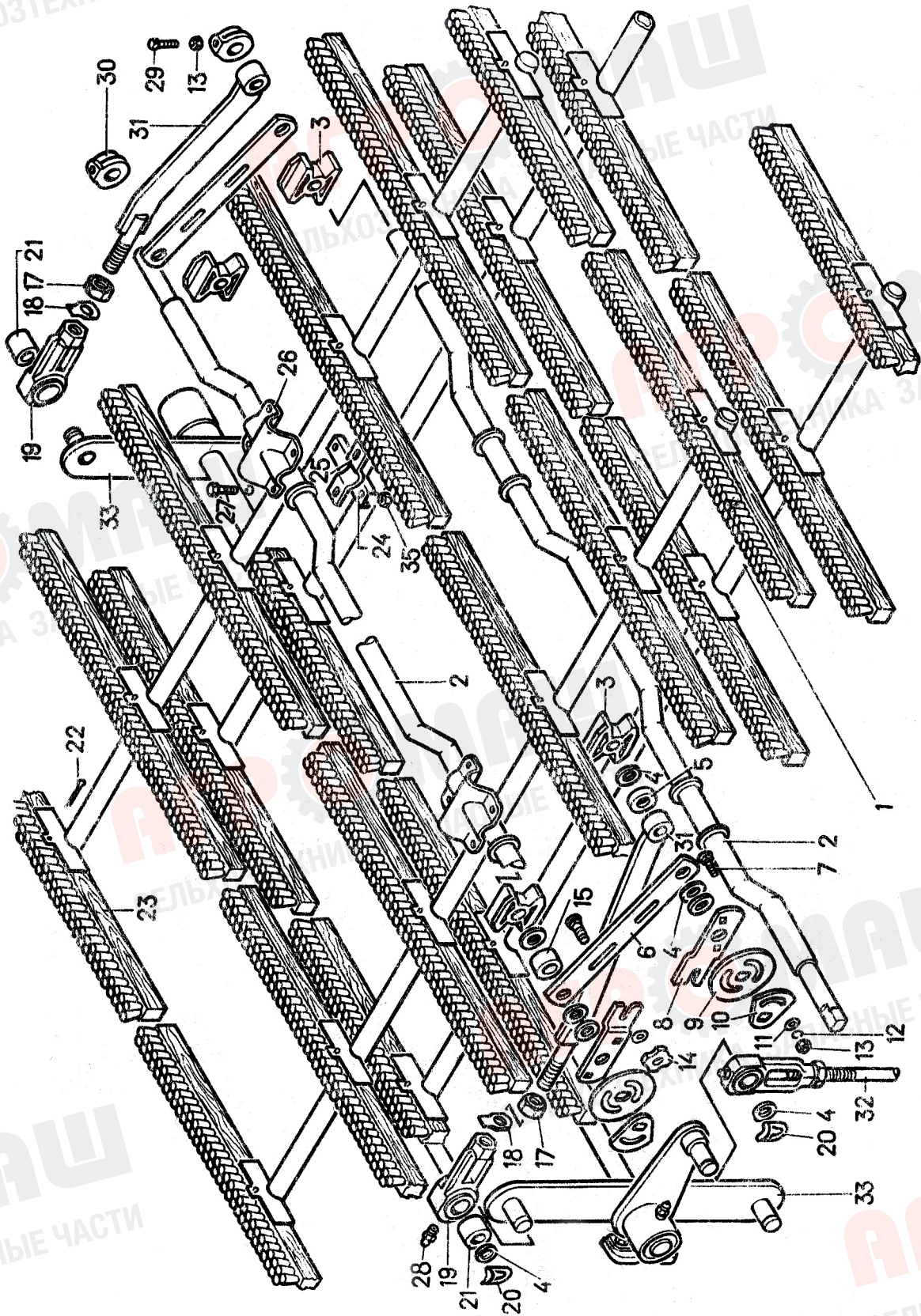
### ЗВТ 86.000 ПРИВОД ЭКСЦЕНТРИКОВЫЙ

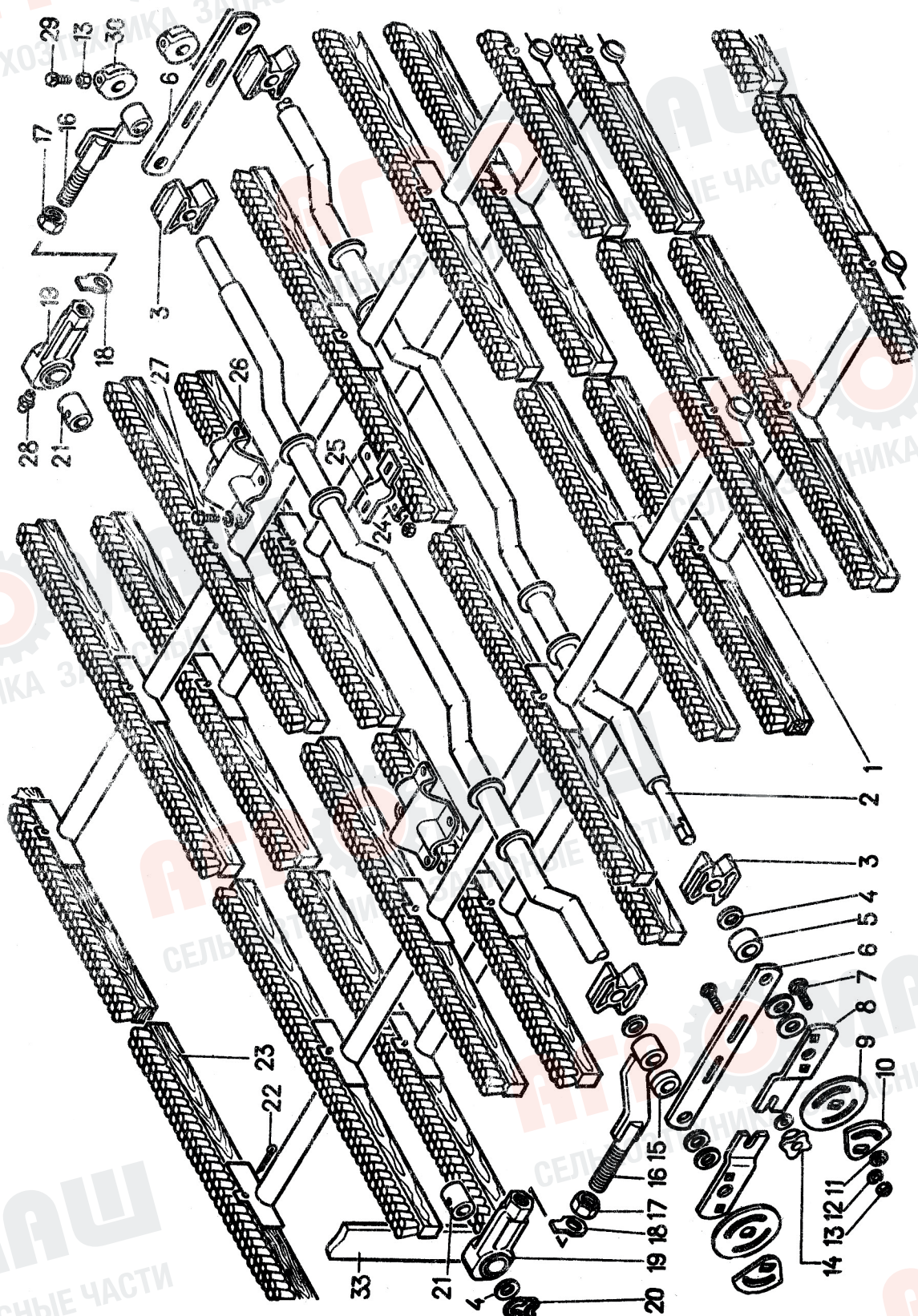
№ позиции на рисунке	Код ОКП	Обозначение	Наименование	Кол-во на сборочную единицу
6	4775216771	ЗВТ 86.101	Маховик	1
29	4775216772	ЗВТ 86.102	Шкив	1
5	4775223073	ОВБ 1256-01	Эксцентрик	4
1	4775214246	ЗАВ 10.55.104	Головка шатуна	4
18	4775216864	ЗВТ 86.401-01	Стопор	8
16	4775218494	ЗВТ 02.477	Накладка	8
24	4775216586	ЗВТ 02.655	Вал	1
14	4775223160	ОВБ 6335-01	Винт	4
30	4775223161	ОВБ 6335-02	Винт	2
17	4775216497	ЗВТ 02.905	Шатун	4
11	4791884042	Н. 026.059	Корпус подшипника	2
7	4791884956	Н.026.227-01	Крышка подшипника	2
8	4791884154	Н.026.505	Кольцо распорное	1
23	4775211272	НЕН 2.00.401	Накладка	2
2		2В60	Кольцо	8
4		2В110	Кольцо	4
10		1.2.-35Х58-1	Манжета	2
27		1.2.УХЛ1	Масленка	2
3		80212	Подшипник	4
9		11207	Подшипник	2
28		М8Х40	Болт	5
13		М12Х40	Болт	4
25		М12Х45	Болт	8
20		М12Х55	Болт	2
19		М12Х65	Болт	4
21		М12Х80	Болт	2
26		М8	Гайка	4
15		М10	Гайка	10
12		М12	Гайка	28
22		12.65Г	Шайба	16
31		2-12Х8Х63	Шпонка	2
32		2-12Х8Х140	Шпонка	2



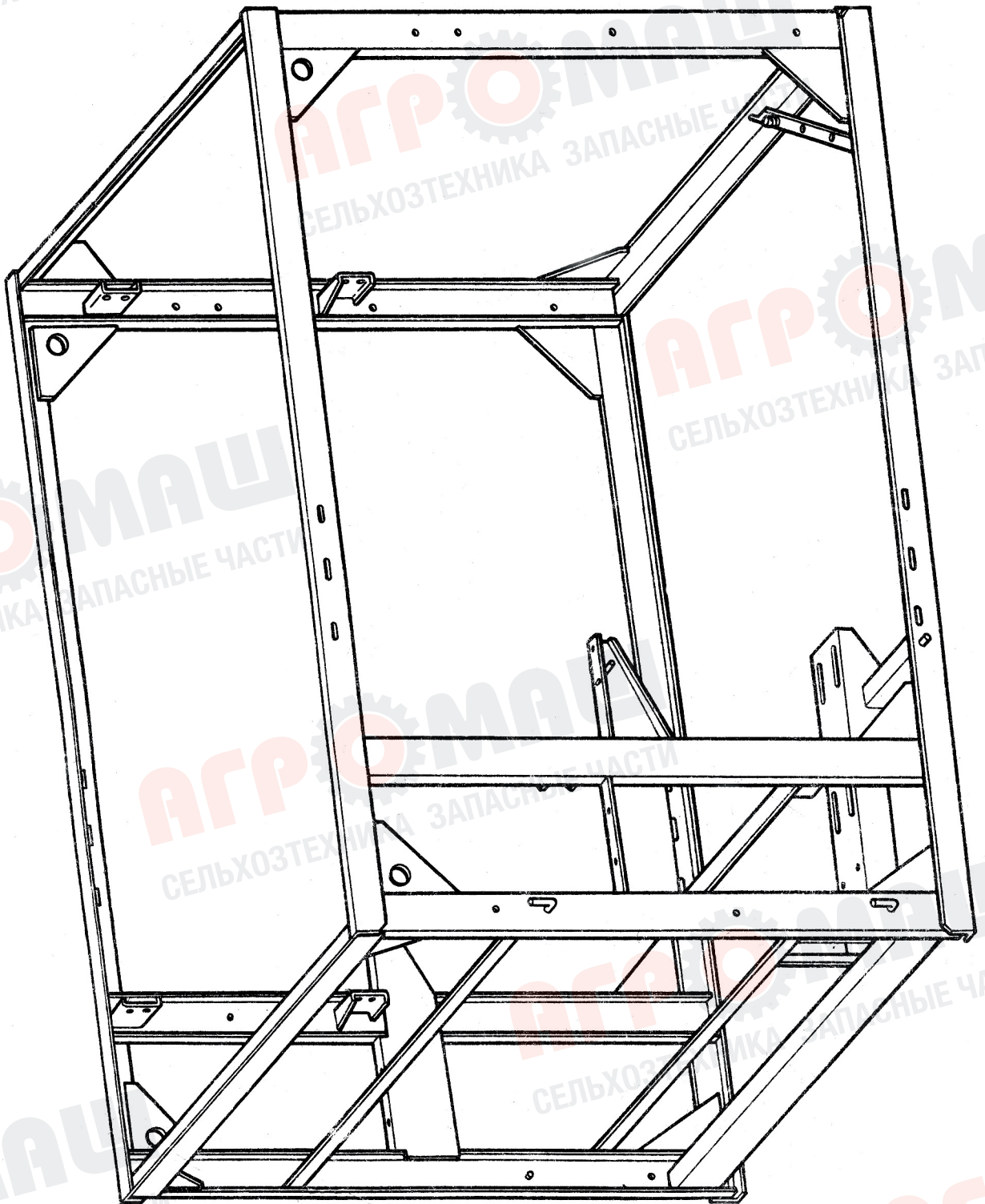
### ЗВТ87.000 МЕХАНИЗМ ОЧИСТКИ РЕШЕТ ВЕРХНИЙ СТАН

№ позиции на рисунке	Код ОКП	Обозначение	Наименование	Кол-во на сборочную единицу
2	4775216774	ЗВТ 87.010	Вал коленчатый	2
33	4775216775	ЗВТ 87.020	Вал привода щеток	1
1	4775216985	ЗВТ 87.040	Щеткодержатель	4
31	4775216187	ЗВТ 02.070 (ЗВТ 87.570)	Шатун	2
16	4775216188	ЗВТ 02.280 (ЗВТ 87.570-01)	Шатун	2
32	4775235818	ОВИ 02.230-01	Демпфер	1
14	4775222195	ОВБ 81	Гайка	4
19	4775222264	ОВБ 1148А (ОВИ 02.103)	Головка	2
30	4775218205	ОС 1077	Кольцо упорное	4
9	4775211270	ВЛ 4067	Шайба	4
10	4775211271	ВЛ 4068	Шайба	4
6	4775216203	ЗВТ 02.409	Планка соединительная	4
24	4775236863	ЗВТ 86.401	Стопор	16
26	4775216215	ЗВТ 02.422	Обойма	8
25	4775216280	ЗВТ 02.503	Хомут	16
8	4775232439	ОСД 5188	Регулятор	4
5	4775216779	ЗВТ 87.804	Втулка	2
15	4775216780	ЗВТ 85.805	Втулка	2
3	4775223060	ОВБ 0186	Ползун	8
29	4775223160	ОВБ 6335-01	Винт	4
23	4775223160	2Г-0.40-25-30-670	Щетка	48
21	4782320114	КМХ 102Б	Втулка	2
28		1.2. УХЛ 1	Масленка	2
27		М8Х25	Болт	32
7		М10Х30	Болт	8
35		М8	Гайка	32
13		М10	Гайка	12
17		М20	Гайка	4
12		10.65Г	Шайба	8
11		10.02	Шайба	12
4		24.02	Шайба	17
18		20.02	Шайба	4
20		ШЕ 3-25	Шайба	5
22		4Х36	Шплинт	48





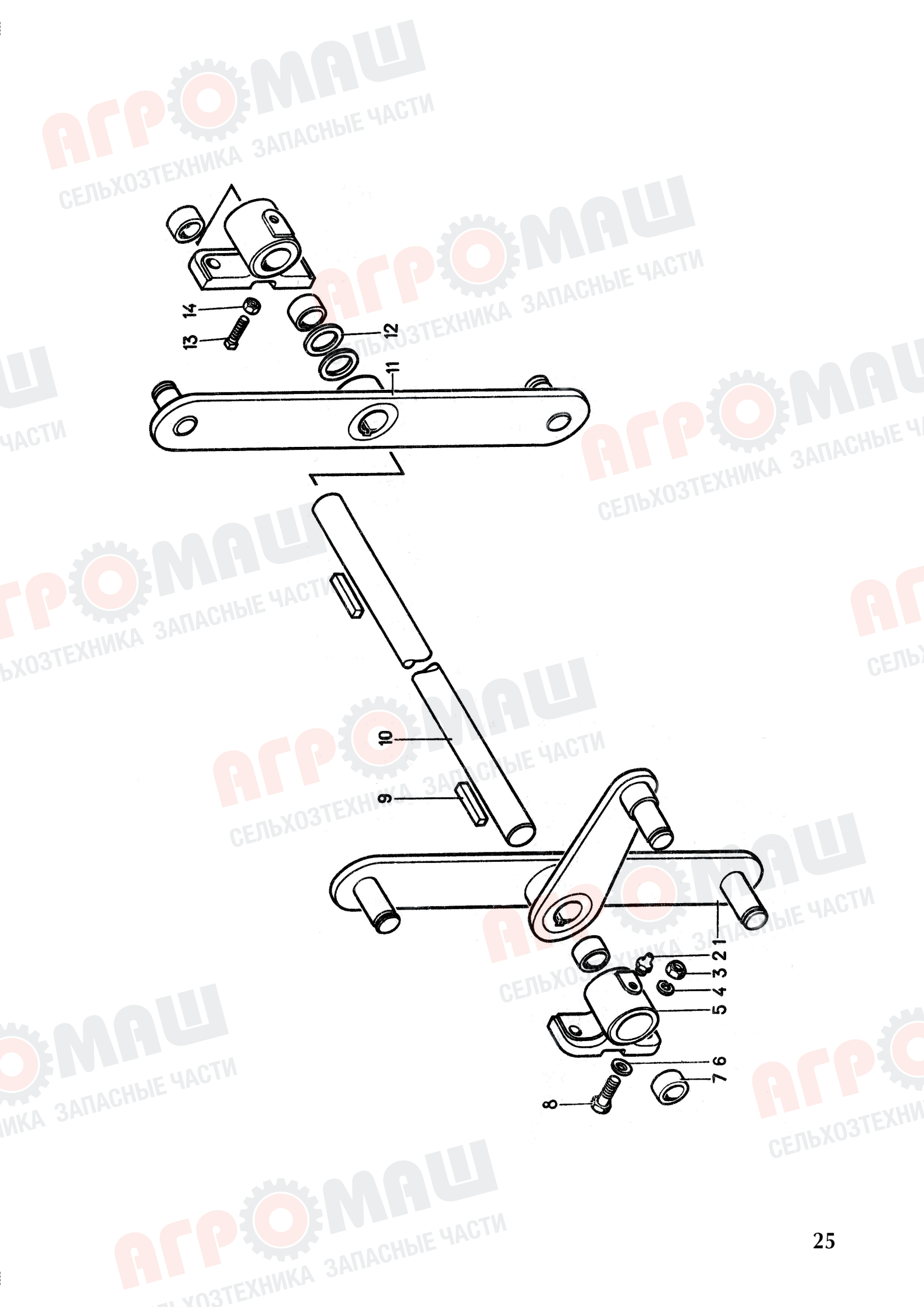




ЗБТ 82.000 Рама.

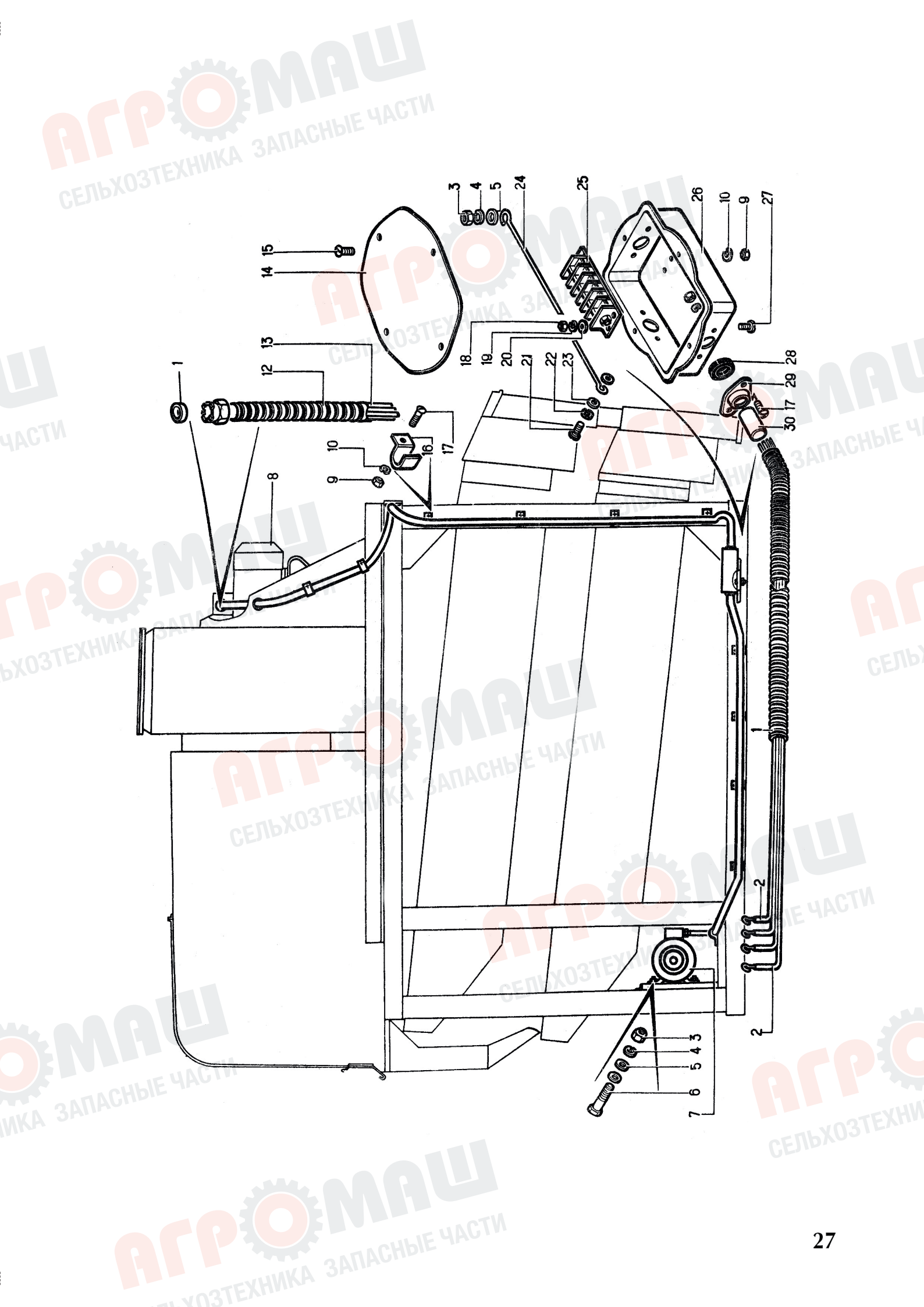
### ЗВТ 87.020 ВАЛ ПРИВОДА ЩЕТОК

№ позиции на рисунке	Код ОКП	Обозначение	Наименование	Кол. на сборочную единицу
1	4775216196	ЗВТ 02.400	Рычаг левый	1
11	4775216204	ЗВТ 02.410	Рычаг правый	1
5	4775218055	ЗАВ 10.33.102	Подшипник	2
7	4775323138	НЕН 4.00.003	Втулка	4
10	4775216777	ЗВТ 87.602	Вал	1
13	4775223160	ОВБ 6335-01	Винт	2
8		M12X35	Болт	4
14		M10	Гайка	2
3		M12	Гайка	4
4		12.65Г	Шайба	4
6		12.02	Шайба	4
12		30.02	Шайба	4
9		2-8X7X56	Шпонка	2
2		1,2 УХЛ 1	Масленка	2



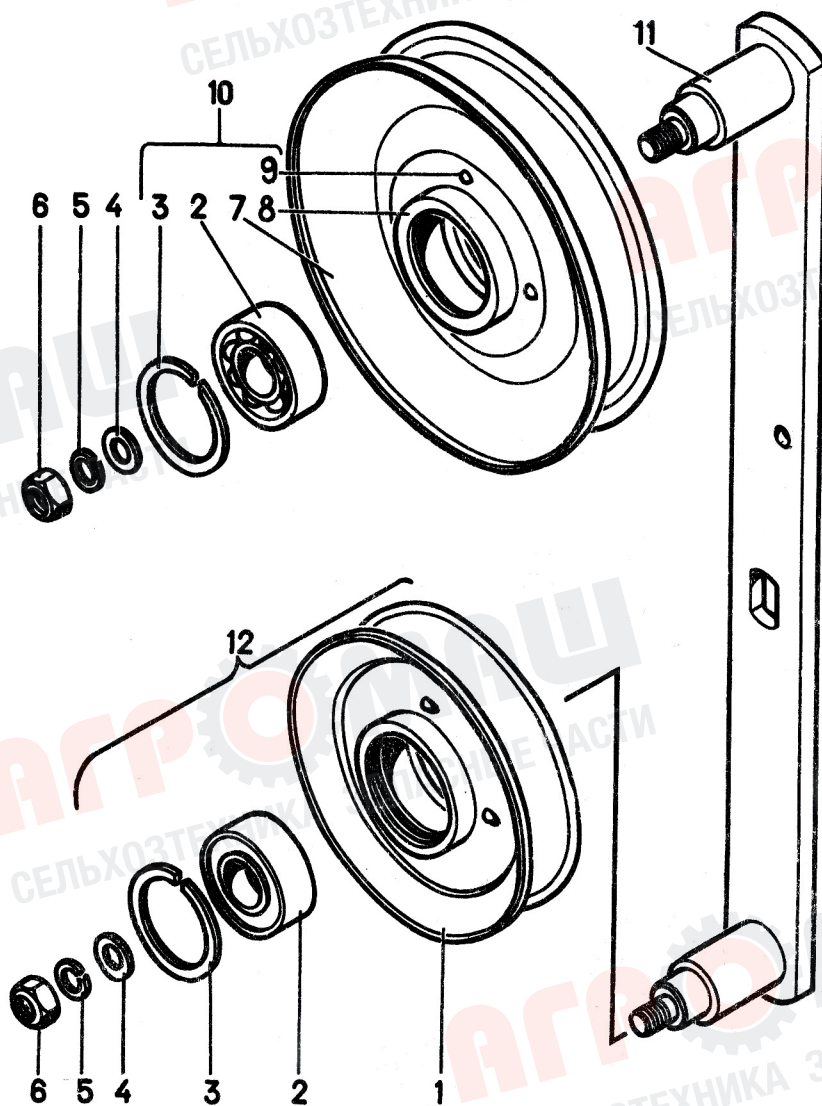
### ЗВТ 88.000 ЭЛЕКТРООБОРУДОВАНИЕ

№ позиции на рисунке	Код ОКП	Обозначение	Наименование	Кол-во на сборочную единицу
	4775216785	ЗВТ 88.010	Металлорукав	1
	4775216786	ЗВТ 88.010-01	Металлорукав	1
26	4775216414	ЗВТ 03.040А	Корпус	1
13	4775216782	ЗВТ 88.001	Провод	4
2	4775216783	ЗВТ 88.001-01	Провод	4
24	4775216865	ЗВТ 88.003	Провод	1
14	4775216446	ЗВТ 03.405	Крышка	1
29	4775223090	ОВБ 4813	Фланец	2
16	4775222509	ОВБ 5071	Скоба	13
28	4775223064	ОВБ 0223	Шайба	2
11	4775223131	ОВБ 8058	Втулка	2
30	4775216784	ЗВТ 88.002	Трубка 3,31-ТВ-40,18 белая, 1 сорта	2
12		РЗ-Цхр-Х-III-18V1 L=3260	Рукав	1
1		РЗ-Цхр-Х-III-18V1 L=2100	Рукав	1
25		БЭН-19-25.312.05Е 00У2	Блок зажимов	1
7		4А100L 6УПУЗ Р=2,2 кВт n=1000 об/мин	Двигатель	1
15		ВМ6Х12	Винт	4
27		ВМ4Х16	Винт	4
17		ВМ6Х16	Винт	19
21		ВМ5Х16	Винт	3
6		М10Х35	Болт	4
18		М4	Гайка	4
9		М6	Гайка	23
3		М10	Гайка	5
20		4.02	Шайба	4
23		5.02	Шайба	7
5		10.02	Шайба	10
19		4.65Г	Шайба	4
22		5.65Г	Шайба	3
10		6.65Г	Шайба	3
4		10.65Г	Шайба	5
8		4А112МЧУПУЗ Р=5,5кВт n=1500 об/мин	Двигатель	1



### ЗВТ 93.000 УСТРОЙСТВО НАТЯЖНОЕ

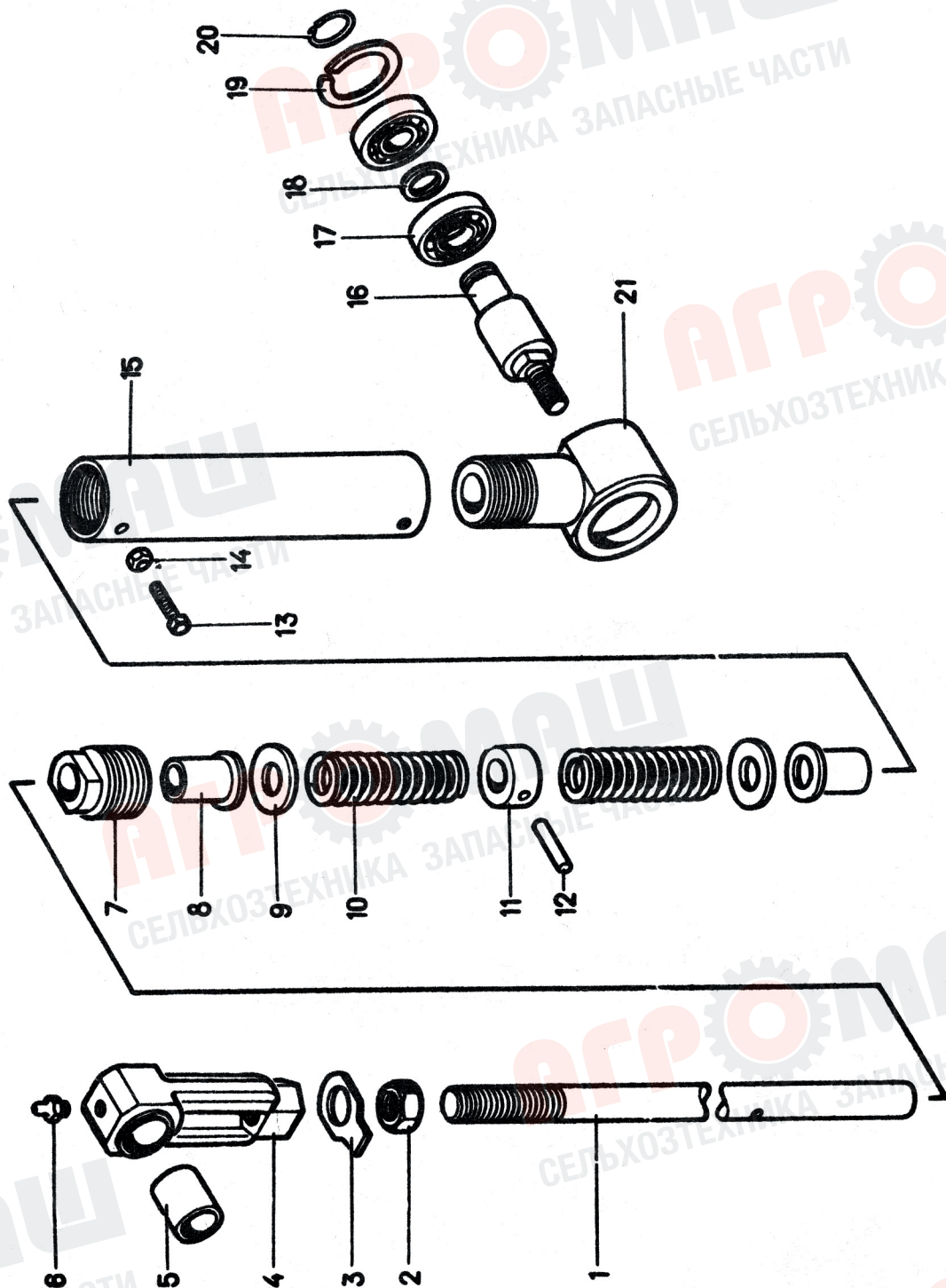
№ позиции на рисунке	Код ОКП	Обозначение	Наименование	Кол-во на сборочную единицу
11	4775216797	ЗВТ 93.010	Кронштейн	1
10	4792837010	H206.21.000	Диск	2
12	4792837066	H206.23.000	Диск	2
3		1В47	Кольцо	2
2		180204	Подшипник	2
6		M12	Гайка	2
5		12.65Г	Шайба	2
4	4792837008	10.02	Шайба	2
H206.21.000				
7	4792837010	H206.21.001	Диск	2
8	4792837011	H206.21.002	Ступица	1
9		C4X20	Заклепка	4
2		180204	Подшипник	1
3		1В47	Кольцо	.1
K206.23.000				
1	4792837066	H206.23.001	Диск	2
	4792837028	H206.22.002	Ступица	1
9		C4X20	Заклепка	4
2		180204	Подшипник	1
3		1В47	Кольцо	1



**ОВИ 02.230-01 ДЕМПФЕР**

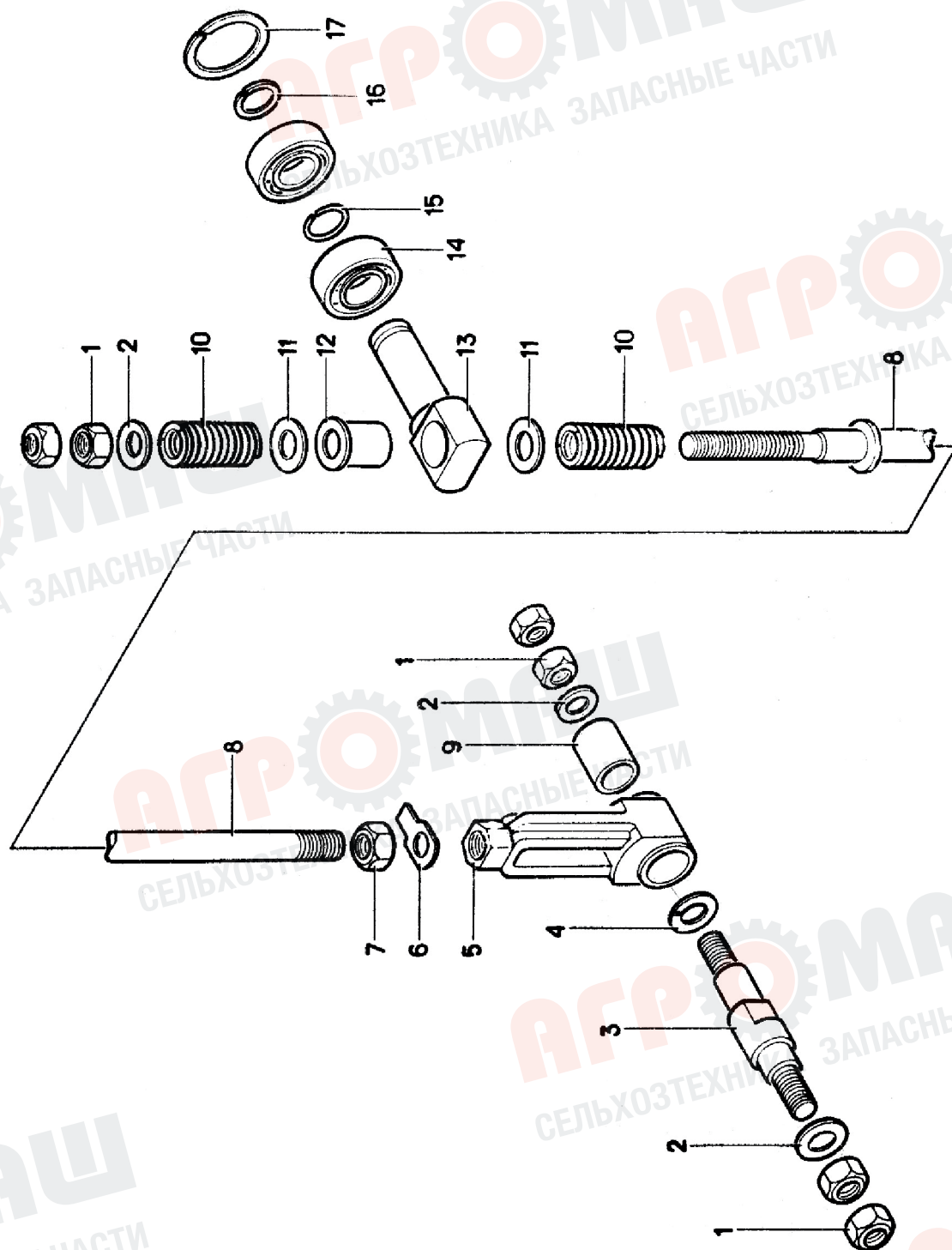
№ позиции на рисунке	Код ОКП	Обозначение	Наименование	Кол-во на сборочную единицу
21	47 7521 4349	ЗАВ-10.58.060	Головка демпфера	1
7	47 7521 4355	ЗАВ-10.58.603	Втулка	1
11	47 7521 4361	ЗАВ-10.58.613	Кольцо	1
4	47 7522 2264	ОВБ 1148А	Головка	1
13	47 7522 3156	ОВБ 6334-01	Винт	2
18	47 7521 6366	ЗВТ 02.637	Кольцо распорное	1
15	47 7521 4365	ЗАВ-10.58.801	Стакан	1
8	47 7521 4340	ЗАВ-10.58.003	Втулка	2
9	47 7521 4341	ЗАВ-10.58.006	Прокладка	2
1	47 7521 6576	ЗВТ 02.624	Водило	1
10	47 7521 6577	ЗВТ 02.625	Пружина	2
16	47 7521 6559	ЗВТ 02.648	Палец	1
5	47 8232 0114	КМХ 102 Б	Втулка	1
17		180205	Подшипник	2
20		2С25	Кольцо	1
19		2С52	Кольцо	1
12		6Х36	Штифт	1
2		М20	Гайка	1
14		М8	Гайка	2
6		1.2УХЛ1	Масленка	1
3		120.02	Шайба	1





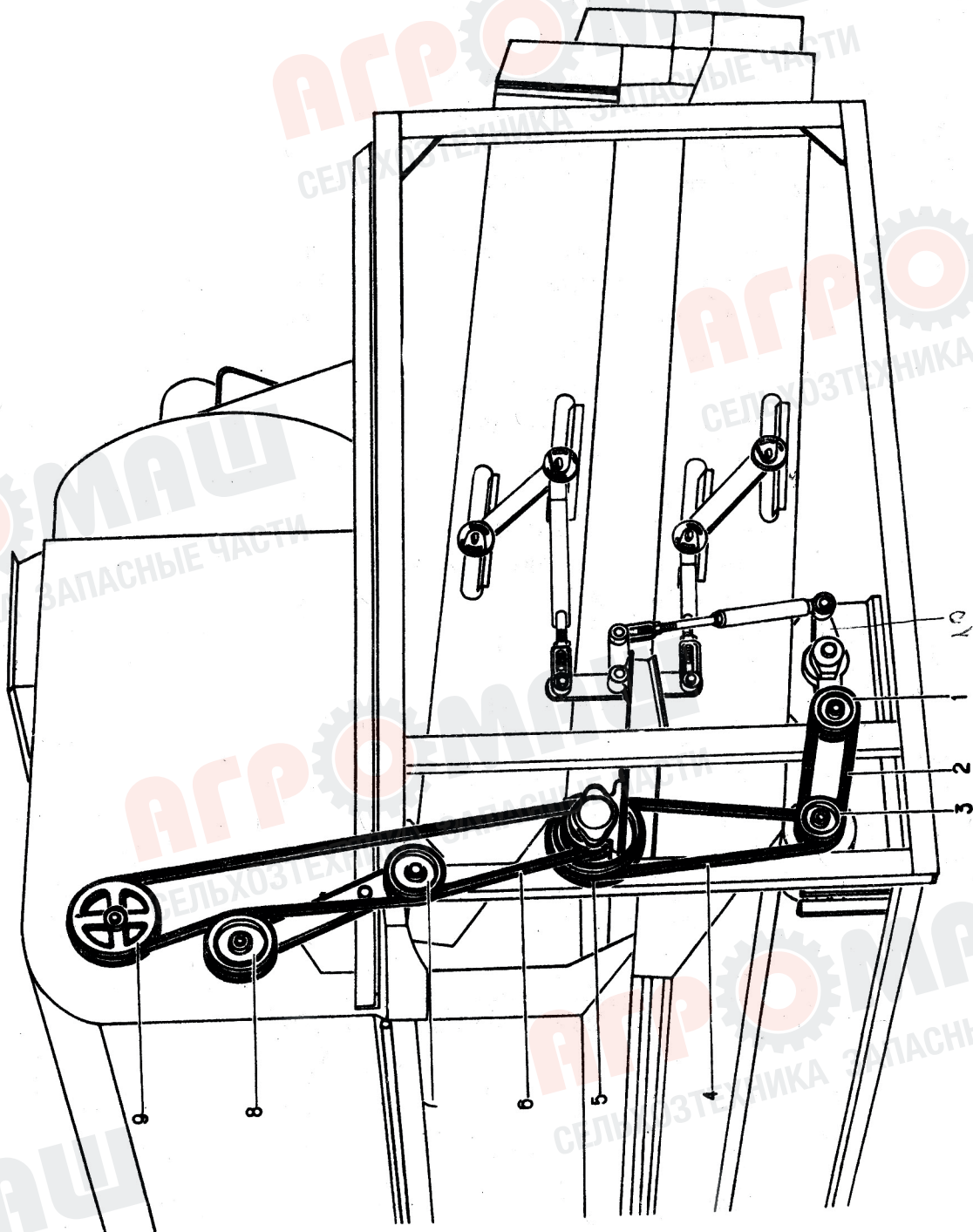
**ДЕМПФЕР (новая конструкция с 1990 г.)**

№ позиции на рисунке	Код ОКП	Обозначение	Наименование	Кол-во на сборочную единицу
8	4775235981	ОВИ 02.270-01	Шток	1
5		ОВИ 02.103	Головка	1
6	4775216957	ЗВТ 87.404	Шайба	1
4	4775235987	ОВИ 02.425	Кольцо	1
10	4775216577	ЗВТ 02.625	Пружина	2
3	4775216559	ЗВТ 02.648	Палец	1
15	4775216366	ЗВТ 02.637	Кольцо распорное	1
13	4775235973	ОВИ 02.616	Ось	1
12	4775214340	ЗАВ10.58.003	Втулка	1
9	4775238609	НЕН 43.010А	Втулка	1
14		180205	Подшипник	1
16		2Б 25	Кольцо	1
17		2В 52	Кольцо	1
1		М16	Гайка	6
7		М20	Гайка	1
2		16	Шайба	3
11		20	Шайба	2



## СХЕМА РАСПОЛОЖЕНИЯ РЕМНЕЙ

№ позиции на рисунке	Код ОКП	Обозначение	Наименование	Кол-во на сборочную единицу
1	47 7521 6485	ЗВТ 02.143	Шкив	1
3	47 7521 6603	ЗВТ 80.101	Шкив	1
9	47 9283 7266	H209.006A	Шкив	1
5	47 7521 6772	ЗВТ 86.102	Шкив	1
8	47 9283 7008	H206.21.000	Диск	1
7	47 9283 7064	H206.23.000	Диск	1
2		В(Б) 900Т	Ремень клиновой	1
4		В(Б) 1800Т	Ремень клиновой	1
6		В(Б) 3150Т	Ремень клиновой	1
10		ЗВТ 02.134	Кривошип	1



## СОДЕРЖАНИЕ

Введение	3
Краткие общие сведения об изделии	4
Спецификация сборочных единиц и деталей	4
Общий вид ЗВТ 80.000	5
Воздушная часть ЗВТ 81.000	6
Камера приемная ЗВТ 81.010	8
Устройство питающее ЗВТ 81.050	10
Вентилятор ЗВТ 81.150	12
Стан верхний ЗВТ 84.000	14
Стан нижний ЗВТ 85.000	16
Привод эксцентриковый ЗВТ 86.000	18
Механизм очистки решет. Верхний стан ЗВТ 87.000	20
Рама ЗВТ 82.000	23
Вал привода щеток ЗВТ 87.020	24
Электрооборудование ЗВТ 88.000	26
Устройство натяжное ЗВТ 93.000	28
Демпфер ОВИ 02.230-01	30
Демпфер	32
Схема расположения ремней	35

## Комплекты ремней

Ремень	Количество, шт.	Ремень	Количество, шт.
<i>ЗПС-100</i>		<i>ЗМ-60</i>	
С(В) 2240	2	С(В)2240	2
В(Б) 2120	2	В(Б)2240	2
<i>ЗЭ-100</i>		<i>ЗМЭ-60</i>	
В(Б) 1250	1	В(Б) 1250	1
А 1800	3	А 1800	3
В(Б) 2240	2	В(Б) 2240	2
<i>ОВС-25</i>		<i>ЗВС-20</i>	
В(Б)1800	1	В(Б) 900	1
В(Б)2000	3	В(Б) 1800	1
В(Б)2240	1	В(Б) 3150	1
В(Б)2360	1	<i>К527</i>	
В(Б)2800	1	В(Б)1500	1
<i>ПС-10А</i>		В(Б)2120	1
А1000	1	В(Б)3000	1
В(Б)1060	4	В(Б)3350	1
В(Б)1120	1	<i>СВУ-60</i>	
В(Б)1500	1	В(Б)1480	2
В(Б)1800	1	В(Б)1000	4
<i>К531</i>		В(Б)3160	1
В(Б)1320	1	В(Б)3350	1
В(Б)3150	2	<i>К547</i>	
В(Б)3750	1	В(Б)1500	1
В(Б)4000	1	В(Б)2000	1
<i>БИС-100</i>		В(Б)3350	2
А-2800	2	В(Б)3000	1
<i>МС-4.5</i>		<i>СМ-4</i>	
В(Б)1800	1	В(Б)1120	1
В(Б)2360	1	В(Б)1700	2
В(Б)2500	1	В(Б)2000	1
В(Б)1600	2	В(Б)2500	1
А-2800	1	В(Б)2800	1
В(Б)-4000	1	А-3150	1
А-1400	1	<i>БЦС-50</i>	
В(Б)2000	1	В(Б)-1120	1
В(Б)2800	1	В(Б)-1800	6
		В(Б)-2000	2

## ЗЕРНООЧИСТИТЕЛЬНЫЕ МАШИНЫ

ЗВС-20А, ОВС-25, БЦС-50, МПО-50  
Petkus K527/547, Petkus K531/518, K236  
Сепаратор БИС-100, БЛС-150

## ЗЕРНОМЕТАТЕЛИ

ЗМ-60; А-100; А-150; А-200; ПЗС-150; ПЗС-200; КШП-6

## ЭЛЕВАТОРНОЕ ОБОРУДОВАНИЕ

НПЗ-25; НПЗ-50; НПЗ-100; шнековый транспортер;  
скребковый транспортер; самотечное оборудование,  
реечные задвижки.

## ТЕХНИКА ДЛЯ ЗАЩИТЫ СЕМЯН

Протравитель семян ПС-10АМ; аэратор зерновой

## МЕТАЛЛОКОНСТРУКЦИИ ЗАВ, ЗАВАЛЬНЫЕ ЯМЫ, БУНКЕРА

## ПОЧВООБРАБАТЫВАЮЩЕЕ ОБОРУДОВАНИЕ

## ЗАПАСНЫЕ ЧАСТИ

- Мотор-редуктора
- Валы, звездочки, шкивы
- Шестерни, колёса конические
- Блоки зубчатые
- Ленты транспортерные
- Ковши к нориям
- Ремни плоские бесконечные
- Ремни клиновые
- Цепи со скребками
- Полотна решетные
- Щетки, ползуны, шатуны
- Эксцентрики
- Сетка МПО-50
- Зернопровода
- Электродвигатели
- Комплект метизов для Нории
- Контрпривода
- Подшипники

### ЦЕНТРАЛЬНЫЙ ОФИС И ПРОИЗВОДСТВО:

**г. Воронеж**, ул. Базовая, д. 13К  
тел.: +7 (473) 258-26-05, ☎ +7-908-143-64-61, +7 (473) 244-34-45  
e-mail: agromash36@yandex.ru,  
www.agromash36.ru

### ФИЛИАЛЫ:

**г. Самара**, ул. Товарная, д. 5, склад 34 (бывший СамараОблСнаб)  
тел.: +7 (846) 24-99-111, ☎ +7-937-990-90-48  
e-mail: agromash63@mail.ru

**г. Уфа**, Демский р-н, ул. Центральная, д. 19  
тел.: +7 (347) 246-09-13, ☎ +7-986-701-07-70  
e-mail: agromash02@yandex.ru