

**АГРОМАШ**  
СЕЛЬХОЗТЕХНИКА ЗАПАСНЫЕ ЧАСТИ



# ЗЕРНООЧИСТИТЕЛЬНЫЙ САМОПЕРЕДВИЖНОЙ КОМПЛЕКС

## ЗСК-70

КАТАЛОГ ДЕТАЛЕЙ И СБОРОЧНЫХ ЕДИНИЦ **2023**



## Оглавление

Общий вид ЗСК-70 .....	5
Погрузчик ЗСК 100-01,00 .....	6
Блок редукторов 100-03,00 .....	7
Питатель правый 100-04,00 .....	8
Питатель левый 100-05,00 .....	9
Рама передняя 100-06,00 .....	10
Короб верхний а100-01,00в .....	11
Лоток выгрузной а100-01,06,00 .....	12
Короб а100-01,07,00в .....	13
Короб нижний а100-01,07,00н .....	14
Машина ВРМ-70-00-01 .....	15
Пневмосепаратор 51-02.00 (схема приводов) .....	16
Пневмосепаратор 51-02.00 (часть 1) .....	17
Пневмосепаратор 51-02.00 (часть 1) .....	18
Лоток 51-02.07.00 .....	19
Привод 70-03.00 .....	20
Привод-вибратор 70-03.01.00 .....	21
Вал 70-03.01.01.00 .....	22
Привод очистки решет 70-03.02.00 .....	23
Очистка верхняя 70-03.02.01.00 .....	24
Вал 70-03.02.01.01.00 .....	25
Гребенка 70-03.02.01.02.00 .....	26
Очистка нижняя 70-03.02.02.00 .....	27
Тяга 70-03.02.02.02.00 .....	28
Привод транспортера 70-03.02.03.00 .....	29
Секция верхняя 70-04.00 .....	30
Кассета верхняя 70-04.01.00 .....	31
Каркас 70-04.03.00 .....	32
Решетка 70-04.03.02.00 .....	33
Шатун 70-05.03.02.00 .....	34
Шатун 70-05.03.02.00-01 .....	35
Секция нижняя 70-05.00 .....	36
Кассета нижняя 70-05.01.00 .....	37
Каркас 70-05.03.00 .....	38
Рама щеточная 70-05.04.00 .....	39
Механизм натяжения 70-06.00 .....	40
Загрузчик 51-4,0-01 .....	41

Короб транспортера д <b>50-01.00</b> .....	42
Короб д <b>50-01.07.00</b> .....	43
Лоток выгрузной- <b>04 а100-01,06,00</b> .....	44
Пылесос <b>50-07.00</b> .....	45
Камера осадочная <b>50-07.01.00</b> .....	46
Вентилятор <b>50-07.02.00</b> .....	47
Триммер поворотный <b>100-07,00</b> .....	48
Триммер <b>100-07,03,00</b> .....	49
Лоток выгрузной <b>100-07,04,00</b> .....	50
Лоток <b>100-07,04,01,00</b> .....	51
Лоток <b>100-07,04,02,00</b> .....	52
Рама <b>а-02,00</b> .....	53
Механизм хода <b>а100-02,03,00</b> .....	54
Колесо <b>а100-02,01,00</b> .....	55

Настоящий каталог содержит иллюстрации сборочных единиц и деталей ЗСК-70 и спецификации к этим сборочным единицам.

Каталог предназначен для составления заявок на запасные части и материалы, качественного проведения технического обслуживания и ремонта, а также для обучения технических специалистов правильной эксплуатации ЗСК-70.

В каталоге не показаны некоторые, как правило, стандартные узлы и детали, установка которых с очевидностью вытекает из сборки.

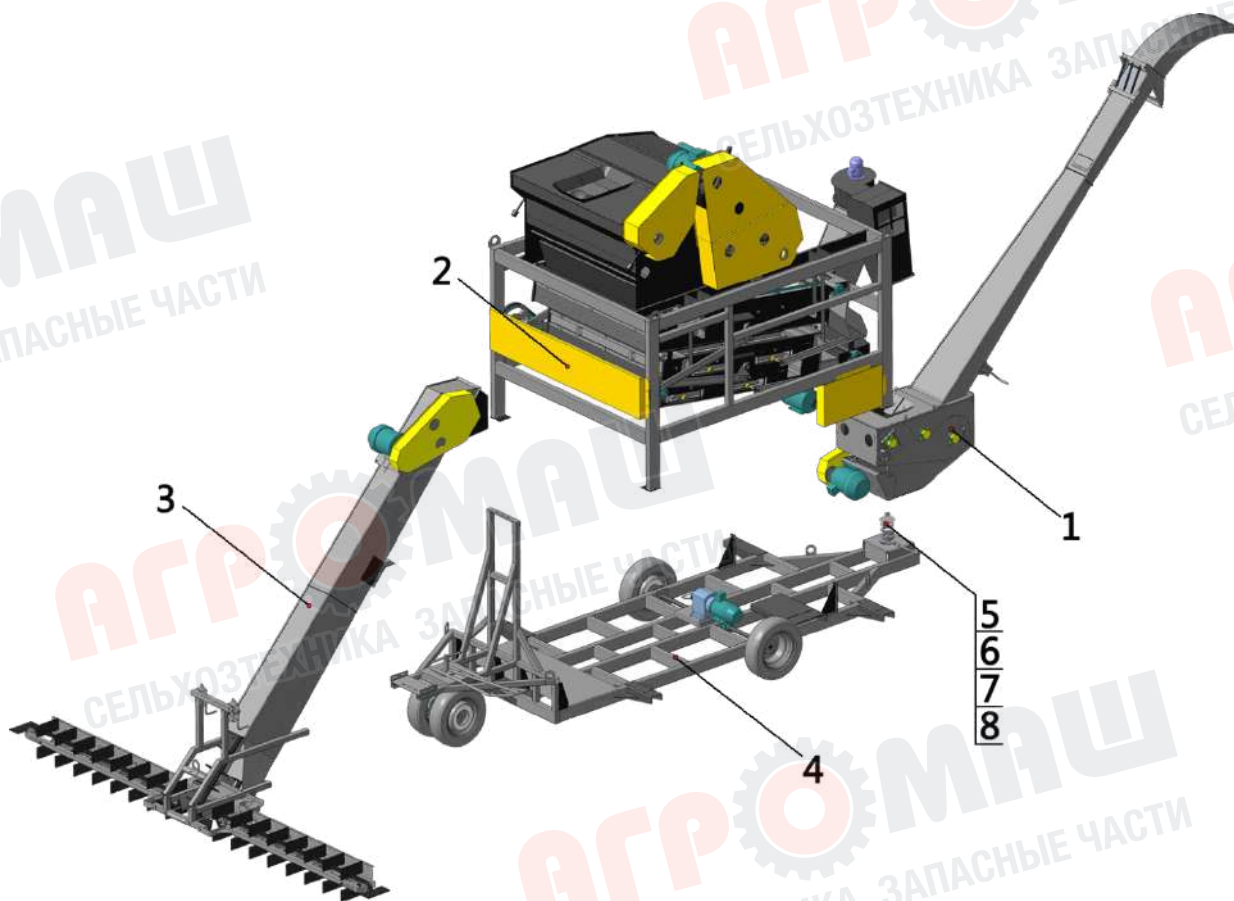


Рис. 1 – Общий вид ЗСК 70

Таблица 1

Номер позиции	Обозначение	Наименование	Количество на одну сборочную единицу	Примечание
<b>ОБЩИЙ ВИД ЗСК 70 (Рис. 1)</b>				
1	100-07,00	триммер поворотный	1	
2	70-00-01	машина 30	1	
3	ЗСК 70-01,00	погрузчик	1	
4	д-02,00	рама	1	
5	100-12	шайба	1	
6	100-13	шайба	1	
7		гайка М30-6Н ГОСТ 5915-70	1	
8		подшипник 8122Н ГОСТ 7872-89	2	

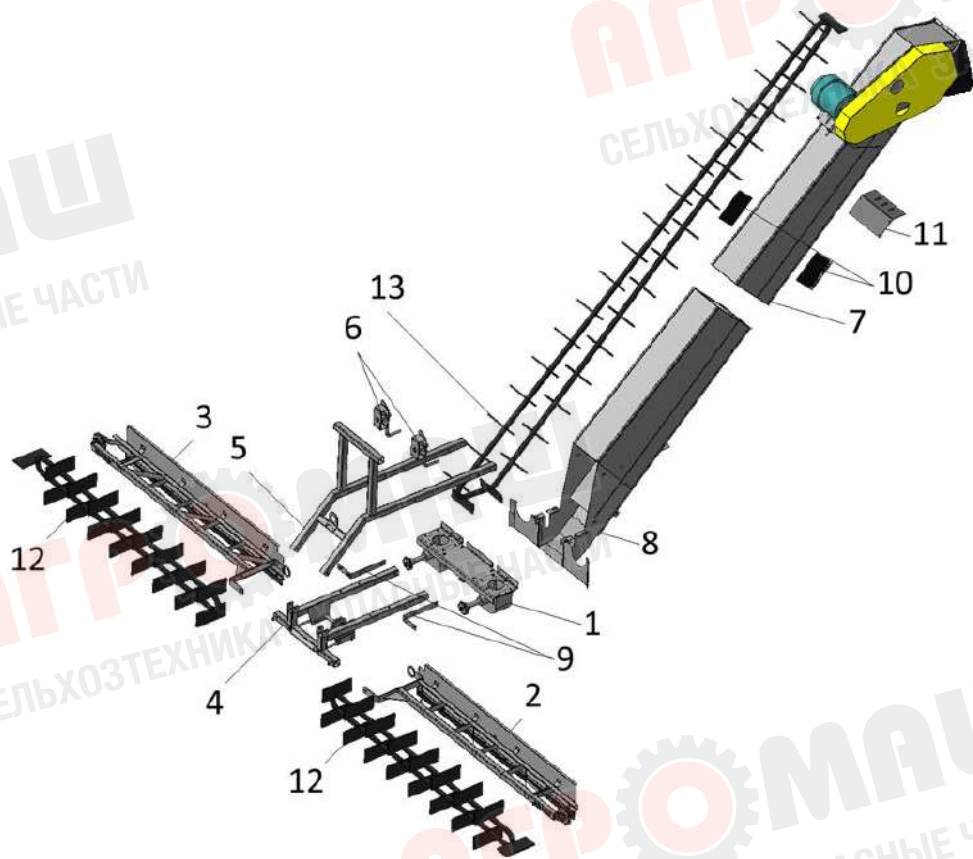


Рис. 2 – Погрузчик ЗСК 70-01,00

Таблица 2

Номер позиции	Обозначение	Наименование	Количество на одну сборочную единицу	Примечание
<b>ПОГРУЗЧИК ЗСК 70-01,00 (Рис. 2)</b>				
1	100-03,00	блок редукторов	1	
2	100-04,00	питатель прав	1	
3	100-05,00	питатель лев	1	
4	100-06,00	рама передняя	1	
5	а100-08,00	раскос	1	
6	100-09,00	лебедка	2	
7	а100-01,07,00в	короб верхний	1	
8	а100-01,07,00н	короб нижний	1	
9	100-11	накладка	2	
10	а100-12	щека	2	
11	а100-13	полка	1	
12		транспортер скребковый прд-38-4000	2	
13		транспортер скребковый прд-38	1	

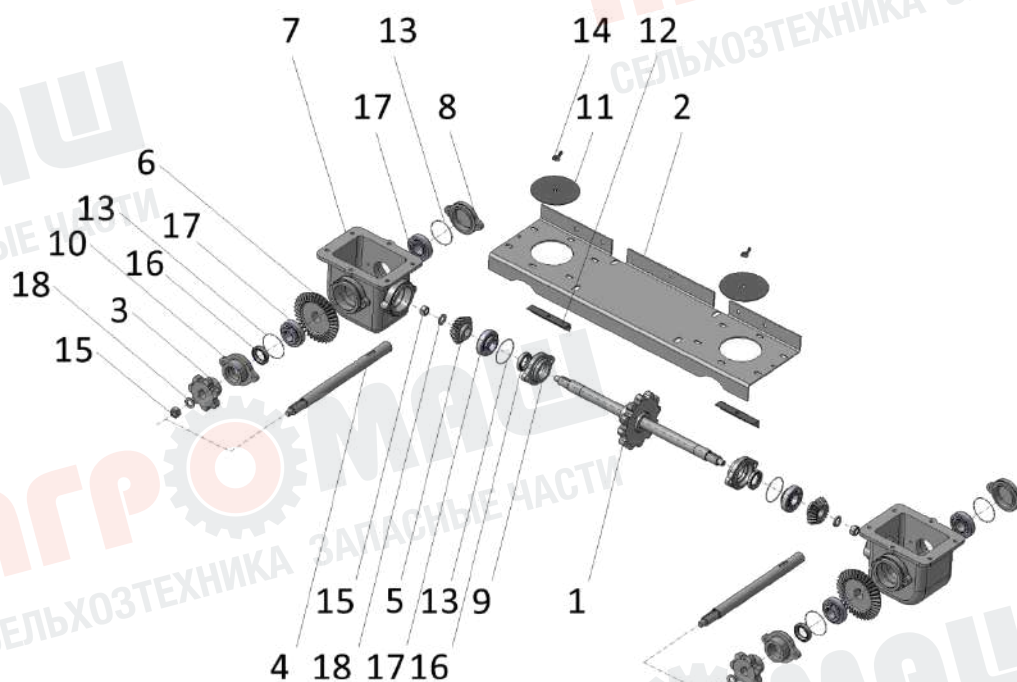


Рис. 3 - Блок редукторов 100-03,00

Таблица 3

Номер позиции	Обозначение	Наименование	Количество на одну сборочную единицу	Примечание
<b>БЛОК РЕДУКТОРОВ 100-03,00 (Рис. 3)</b>				
1	100-03,01,00	вал-Звездочка А-100	1	
2	100-03,11	плита	1	
3	100-03,12	звездочка	2	
4	100-03,14	вал	2	
5	100-03,21	шестерня коническая	2	
6	100-03,21-01	шестерня коническая	2	
7	100-03,22	корпус редуктора	2	
8	100-03,23	крышка	2	
9	100-03,23-01	крышка	2	
10	100-03,23-02	крышка	2	
11	100-03,24	крышка	2	
12	100-03,25	перемычка	2	
13	100-03,26	кольцо	6	
14		гайка М8-5Н6Н ГОСТ 3032-76	2	
15		гайка М16-6Н ГОСТ 5915-70	4	
16		манжета 1.1-30 х52-1 ГОСТ 8752-79	4	



17		подшипник 11206 ГОСТ 28428-90	6	
18		шайба С.16.37 ГОСТ 11371-78	4	

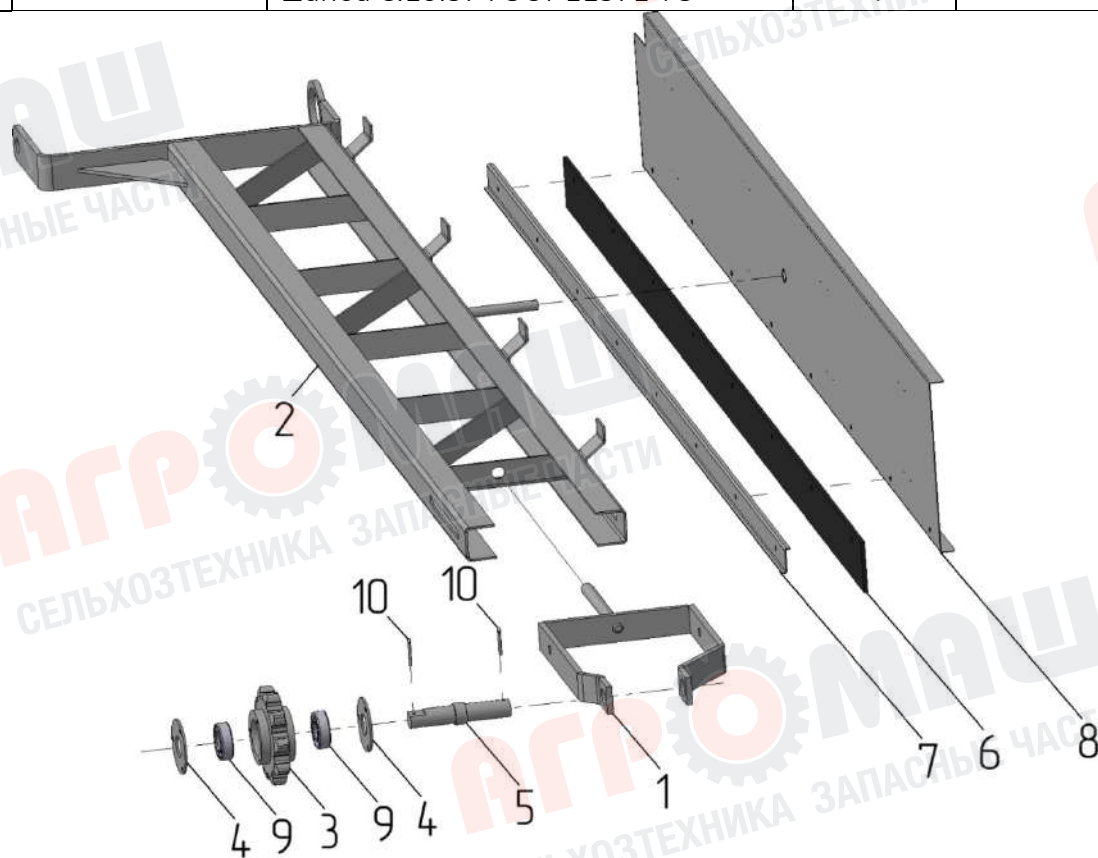


Рис. 4 - Питатель правый 100-04,00

Таблица 4

Номер позиции	Обозначение	Наименование	Количество на одну сборочную единицу	Примечание
<b>ПИТАТЕЛЬ ПРАВЫЙ 100-04,00 (Рис. 4)</b>				
1	100-04,01,01,02,00	вилка	1	
2	100-04,01,02,00	рама	1	
3	100-04,01,01,01,11	звездочка	1	
4	100-04,01,01,01,12	крышка	2	
5	100-04,01,01,01,13	ось	1	
6	100-04,12	лента	1	
7	100-04,13	накладка	1	
8	100	швеллер	1	
9		подшипник 60205 ГОСТ 7242-81	2	
10		шплинт 4x28.4 ГОСТ 397-79	2	

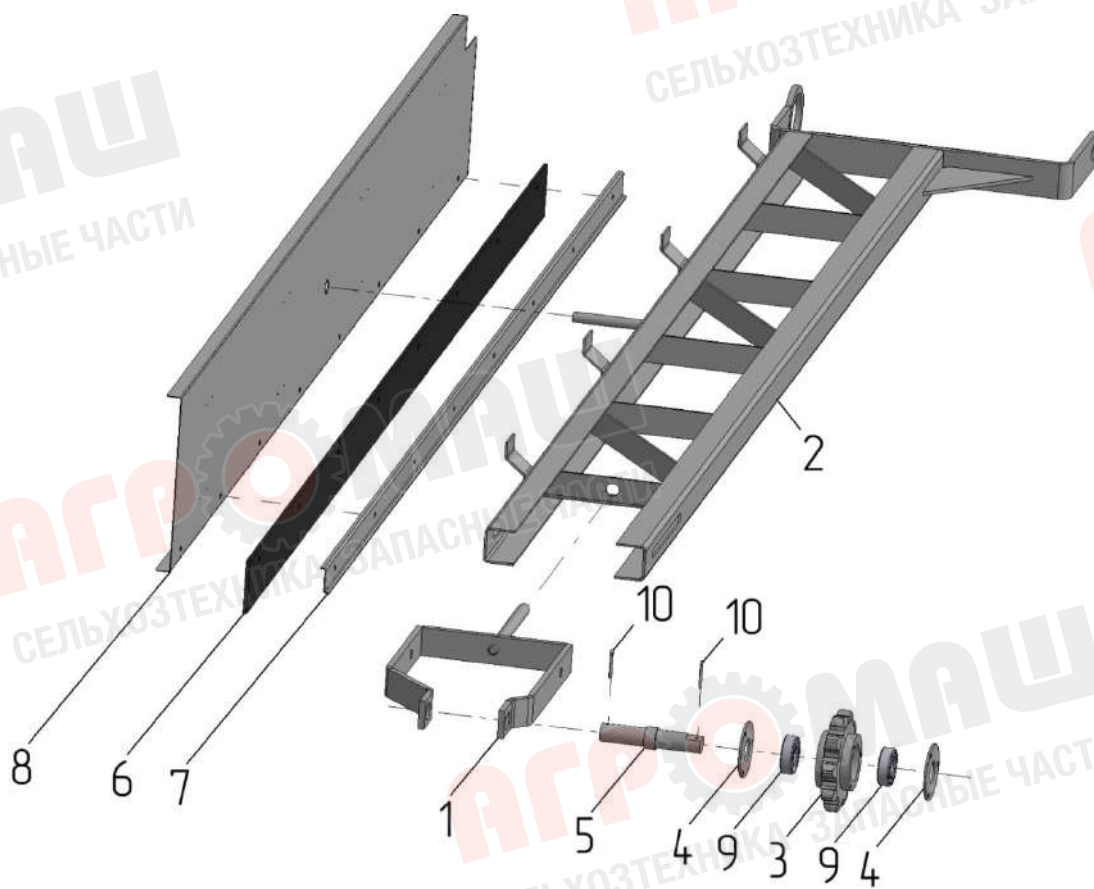


Рис. 5 - Питатель левый 100-05,00

Таблица 5

Номер позиции	Обозначение	Наименование	Количество на одну сборочную единицу	Примечание
<b>ПИТАТЕЛЬ ЛЕВЫЙ 100-05,00 (Рис. 5)</b>				
1	100-04,01,01,02,00	вилка	1	
2	100-04,01,02,00	рама	1	
3	100-04,01,01,01,11	звездочка	1	
4	100-04,01,01,01,12	крышка	2	
5	100-04,01,01,01,13	ось	1	
6	100-04,12	лента	1	
7	100-04,13	накладка	1	
8	100	швеллер	1	
9		подшипник 60205 ГОСТ 7242-81	2	
10		шплинт 4x28.4 ГОСТ 397-79	2	

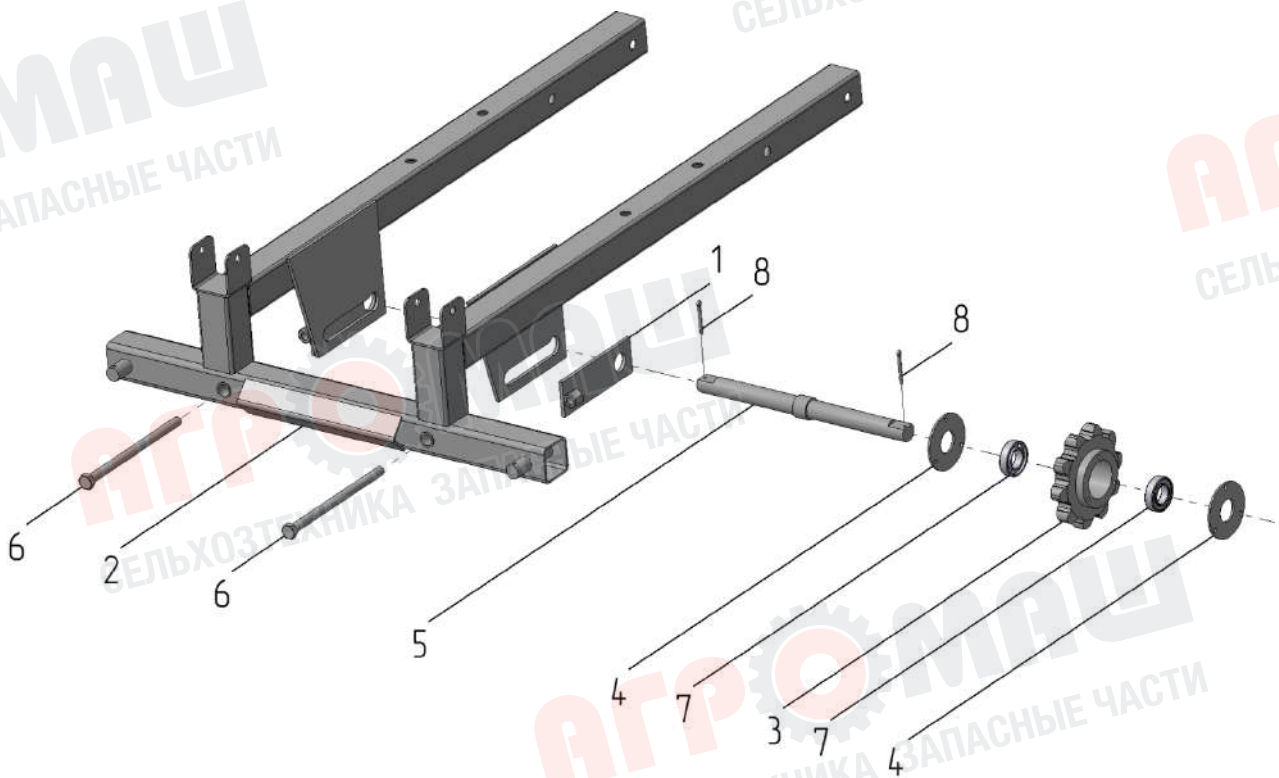


Рис. 6 – Рама передняя 100-06,00

Таблица 6

Номер позиции	Обозначение	Наименование	Количество на одну сборочную единицу	Примечание
<b>РАМА ПЕРЕДНЯЯ 100-06,00 (Рис. 6)</b>				
1	100-06,01,00	пластина-натяжитель	2	
2	100-06,02,00	рама передняя сварная	1	
3	100-04,01,01,01,11	звездочка	1	
4	100-04,01,01,01,12	крышка	2	
5	100-06,11	ось	1	
6		болт М12-6gx200 ГОСТ 7798-70	2	
7		подшипник 60105 ГОСТ 7242-81	2	
8		шплинт 4x36.4 ГОСТ 397-79	2	

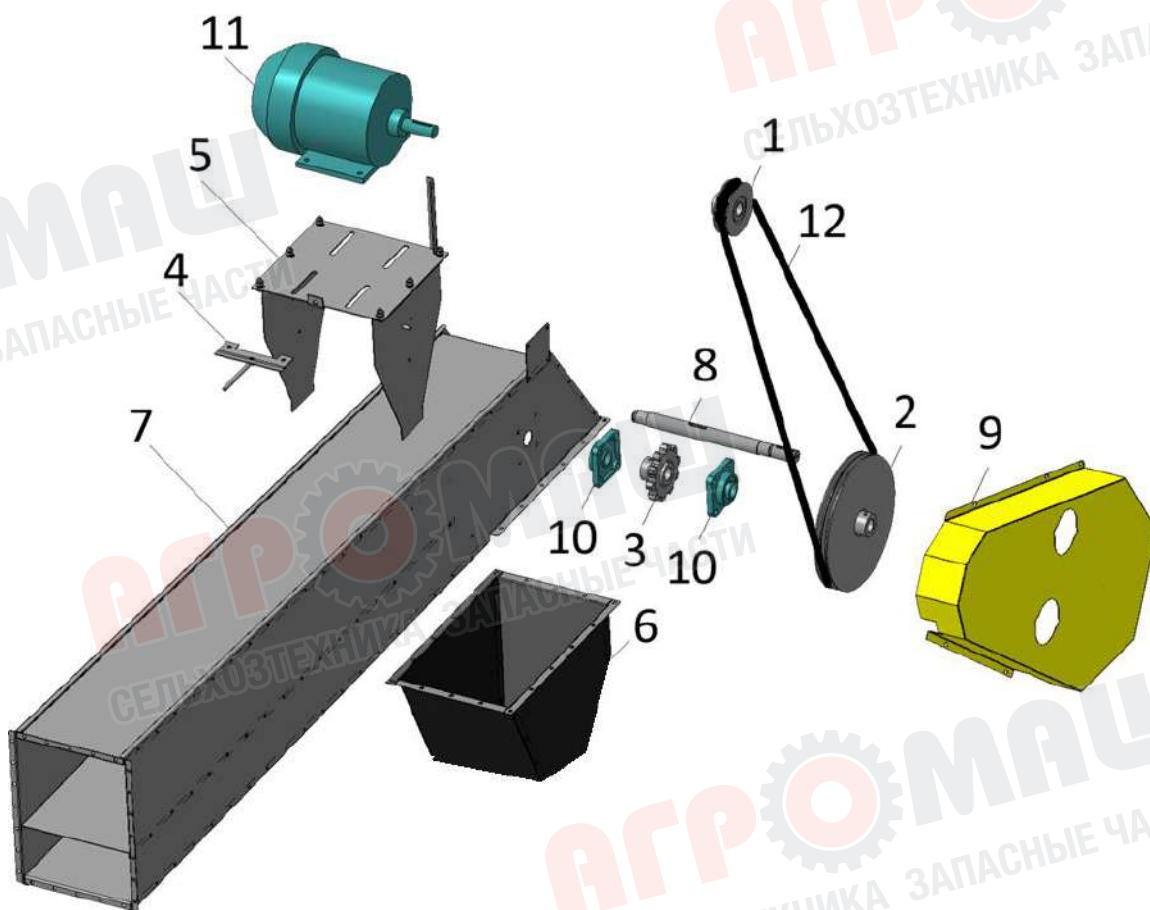


Рис. 7 – Короб верхний а100-01,00в

Таблица 7

Номер позиции	Обозначение	Наименование	Количество на одну сборочную единицу	Примечание
<b>КОРОБ ВЕРХНИЙ а100-01,07,00в (Рис. 7)</b>				
1	100-01,01,00	шкив	1	
2	ЗП 17.108	шкив	1	
3	100-01,03,00	звездочка	1	
4	100-01,04,00	вилка	1	
5	100-01,05,00	опора электродвигателя	1	
6	ЗСК 70-01,06,00	лоток выгрузной	1	
7	ЗСК 70-01,07,00	короб	1	
8	100-01,11	вал	1	
9	100-01,12	кожух	1	
10		подшипник UCF206C	2	
11		электродвигатель АИР112МВ6	1	
12		ремень кордшнуровой	1	

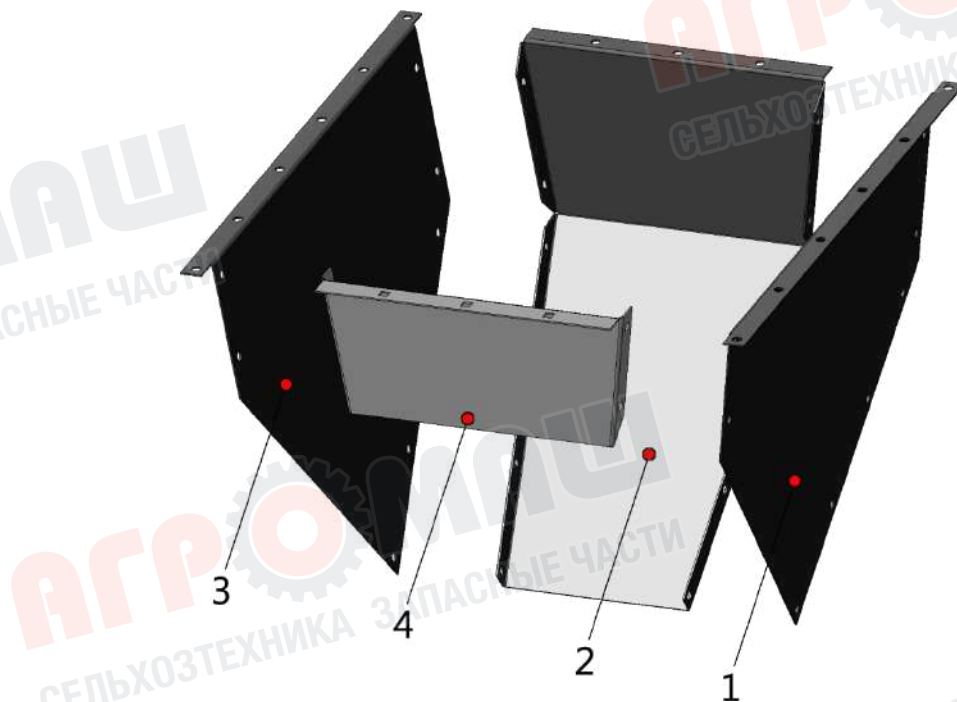


Рис. 8 – Лоток выгрузной ЗСК 70-01,06,00-01

Таблица 8

Номер позиции	Обозначение	Наименование	Количество на одну сборочную единицу	Примечание
<b>ЛОТОК ВЫГРУЗНОЙ а100-01,06,00-01 (Рис. 8)</b>				
1	а100-01,06,14	стенка	1	
2	а100-01,06,15	стенка	1	
3	а100-01,06,14-01	стенка	1	
4	а100-01,06,12	лоток-днище-04	1	

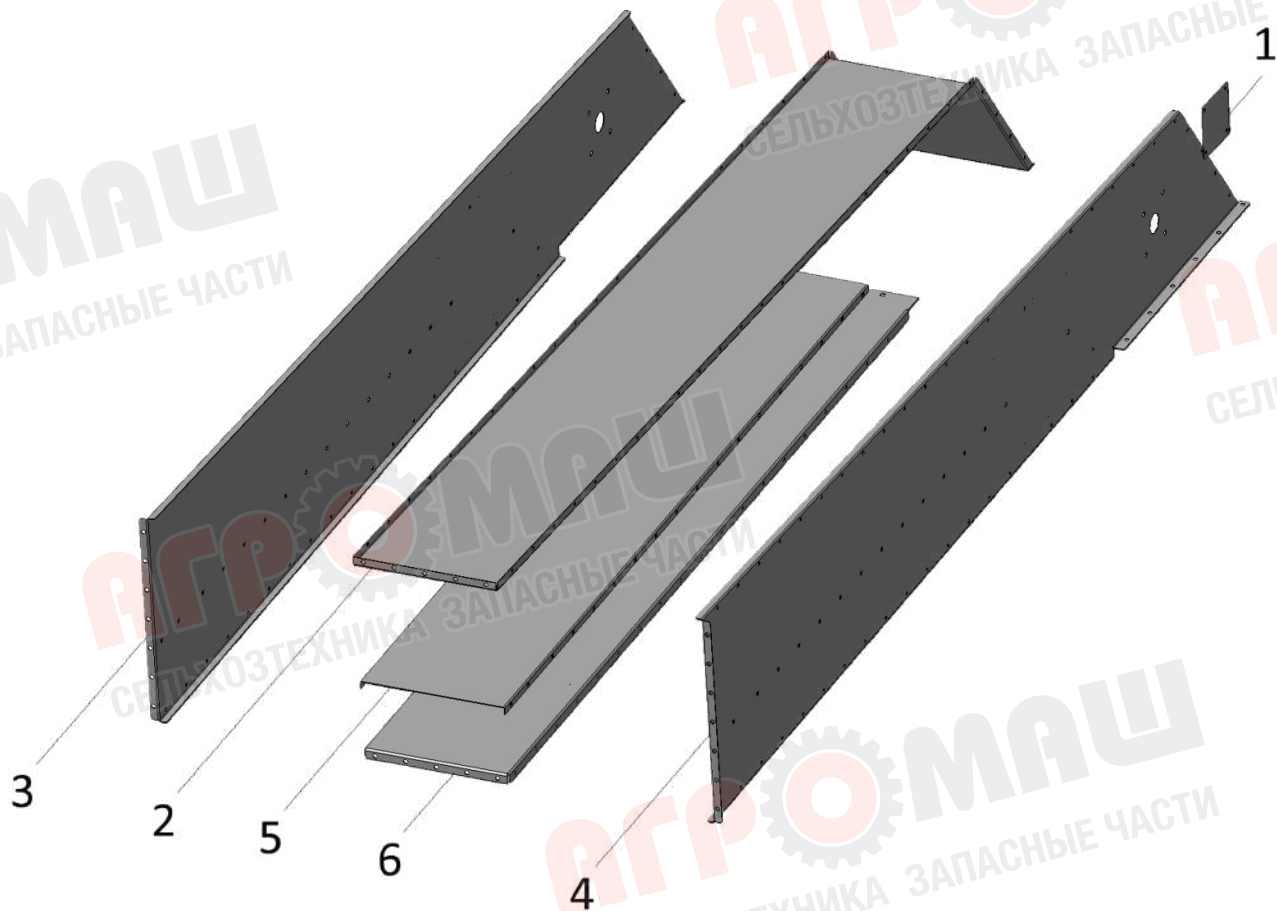


Рис. 9 - Короб ЗСК 70-01,07,00в

Таблица 9

Номер позиции	Обозначение	Наименование	Количество на одну сборочную единицу	Примечание
<b>КОРОБ а100-01,07,00в (Рис. 9)</b>				
1	100-01,07,22	пластина	1	
2	а100-01,07,16,00	крышка	1	
3	а100-01,07,20,00	боковина-02	1	
4	а100-01,07,21,00	боковина-01	1	
5	100-01,07,17	полка	1	
6	100-01,07,18	желоб	1	

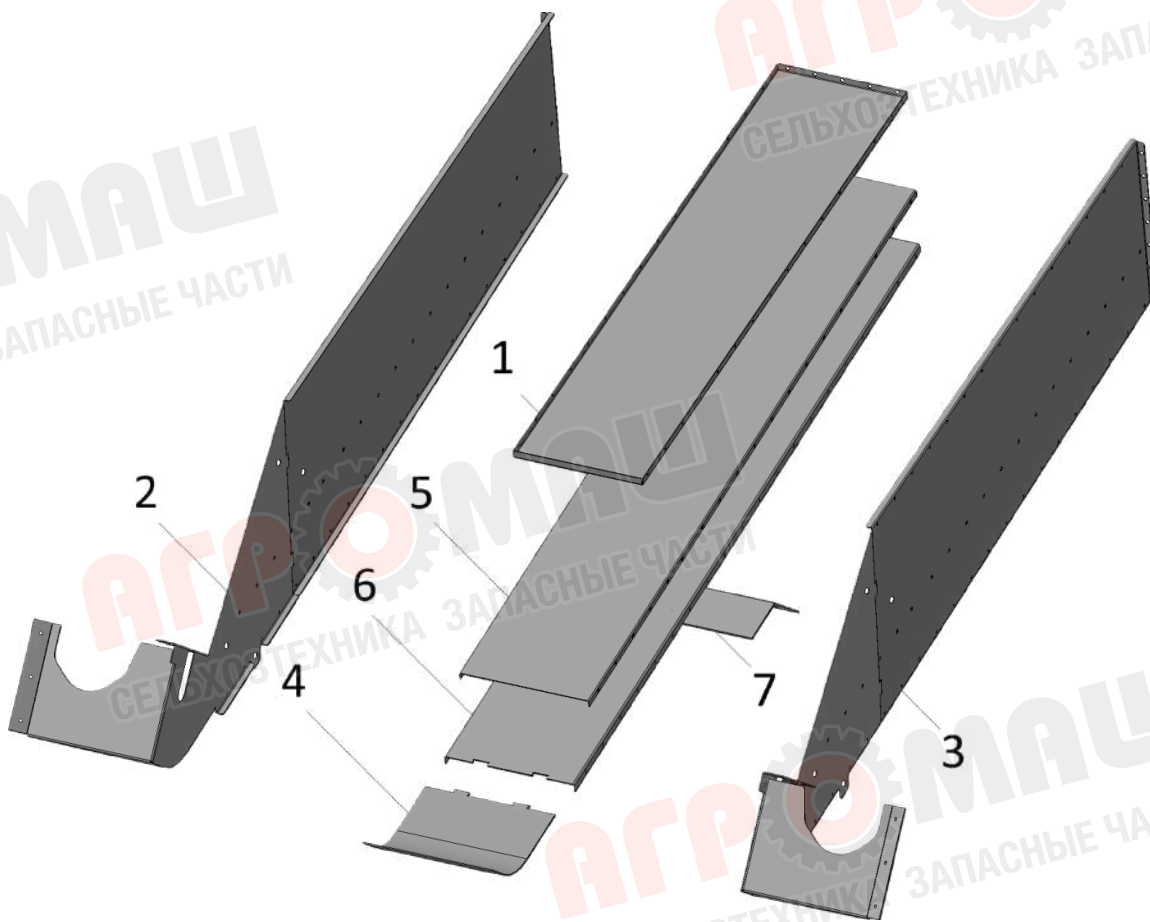


Рис. 10 - Короб нижний ЗСК 70-01,07,00н

Таблица 10

Номер позиции	Обозначение	Наименование	Количество на одну сборочную единицу	Примечание
<b>КОРОБ НИЖНИЙ ЗСК 70-01,07,00н (Рис. 10)</b>				
1	а100-01,07,16,00н	крышка	1	
2	а100-01,07,20,00н	боковина-02	1	
3	а100-01,07,21,00н	боковина-01	1	
4	100-01,07,12	днище	1	
5	а100-01,07,17н	полка	1	
6	а100-01,07,18н	желоб	1	
7	100-01,07,23	кронштейн	1	

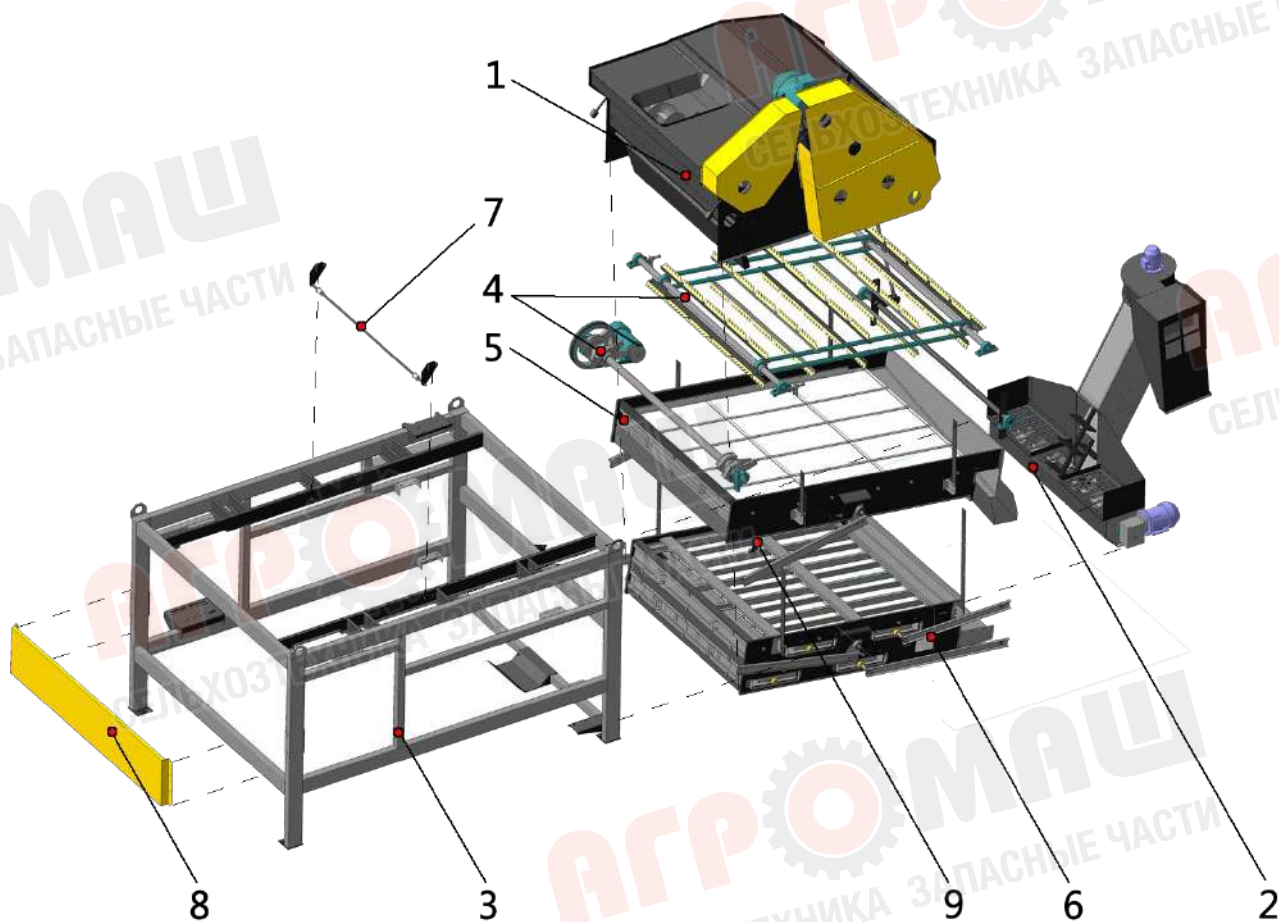


Рис. 11 – Машина 3O 70-00-01

Таблица 11

Номер позиции	Обозначение	Наименование	Количество на одну сборочную единицу	Примечание
<b>МАШИНА 3O 70-00-01 (Рис. 11)</b>				
1	51-2,0	пневмосепаратор	1	
2	51-4,0-01	загрузчик	1	
3	70-01.00	рама	1	
4	70-03.00	привод	1	
5	70-04.00	секция верхняя	1	
6	70-05.00	секция нижняя	1	
7	70-06.00	механизм натяжения	1	
8	70-11	кожух	1	
9	70-14	скоба	1	



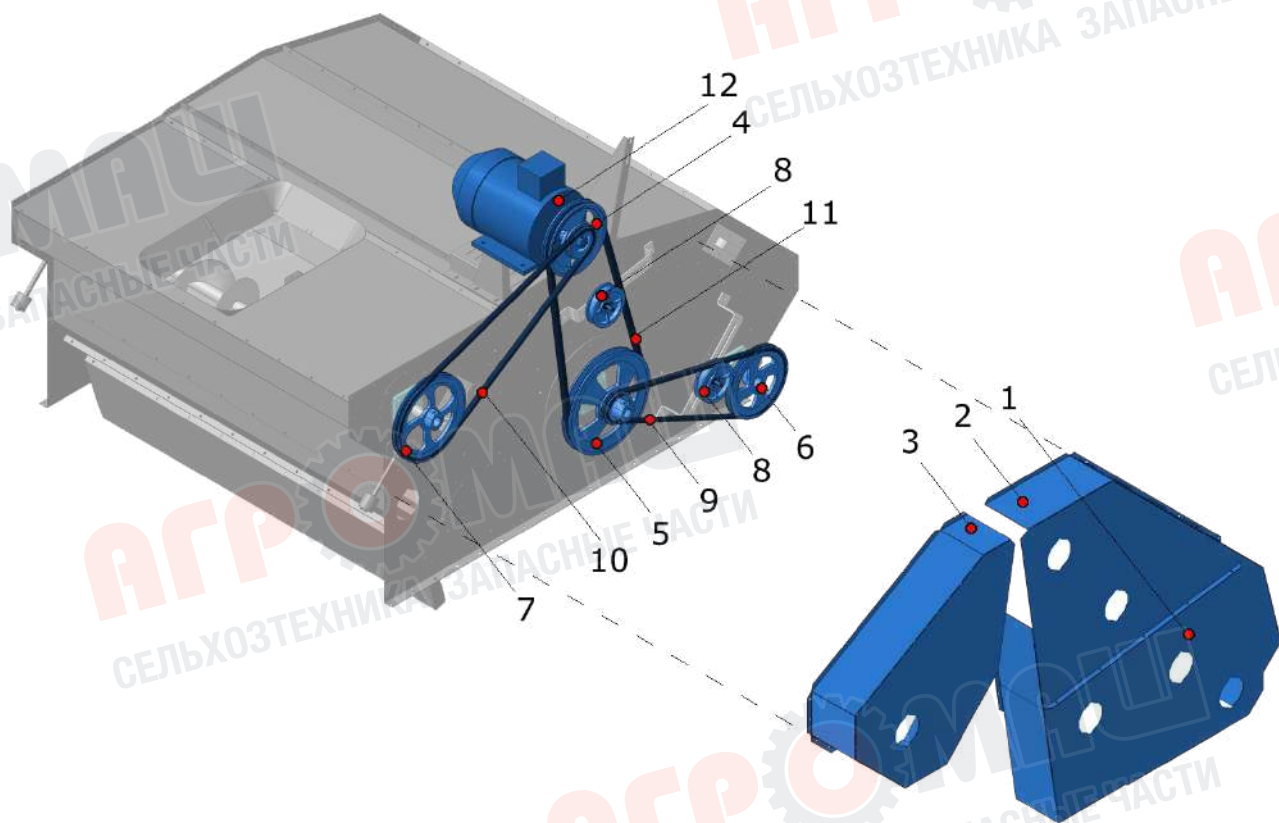


Рис. 12 – Пневмосепаратор 51-02.00 (схема приводов)

Таблица 12

Номер позиции	Обозначение	Наименование	Количество на одну сборочную единицу	Примечание
<b>ПНЕВМОСЕПАРАТОР 51-02.00 (схема приводов) (Рис. 12)</b>				
1	51-2,121	кожух	1	
2	51-2,121-01	кожух	1	
3	51-2,122	кожух	1	
4	50-04,101	шкив	1	
5	50-04,102	шкив	1	
6	50-04,103	шкив	1	
7	50-04,105	шкив	1	
8	51-2,16,00	ролик	2	
9		ремень В-1900	1	
10		ремень В-2240	1	
11		ремень С-2500	1	
12		5,5квт-1000об	1	

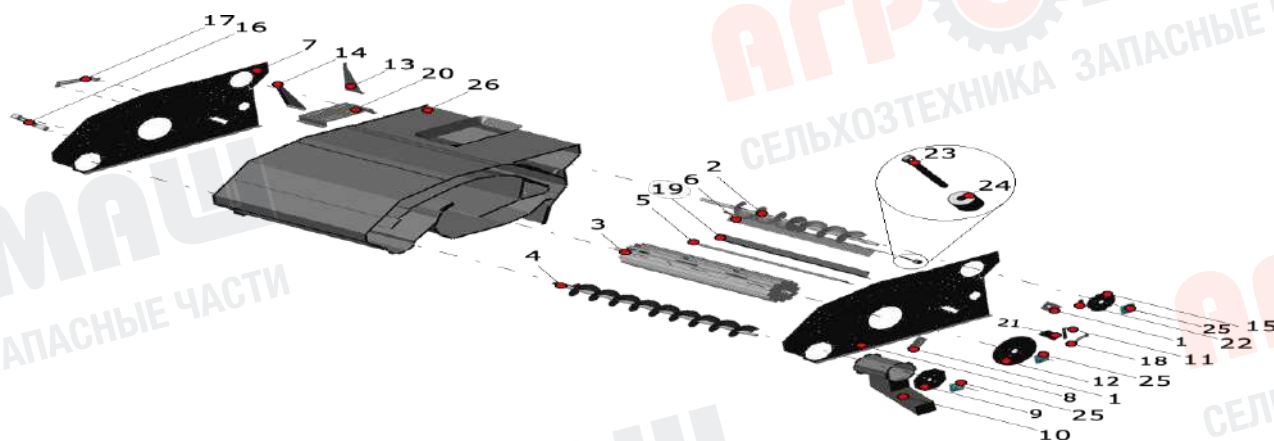


Рис. 13 – Пневмосепаратор 51-02.00 (часть 1)

Таблица 13

Номер позиции	Обозначение	Наименование	Количество на одну сборочную единицу	Примечание
<b>ПНЕВМОСЕПАРАТОР 51-02.00 (часть 1) (Рис. 13)</b>				
1	50-01,04,00	кронштейн	4	
2	ЗСК 50-01,0506	шнек	1	
3	50-02,02,00	крыльчатка	1	
4	50-04,0706	шнек	1	
5	51-2,11,00	заслонка	1	
6	51-2,12,00	заслонка	1	
7	51-2,15,00	боковина	1	
8	51-2,15,00-01	боковина	1	
9	51-2,6,0	накладка	2	
10	51-2,7,00	лоток	1	
11	51-2,9,0	рычаг	1	
12	51-2,111	крышка	2	
13	51-02,113	кронштейн	1	
14	51-02,113-01	кронштейн	1	
15	51-02,112	накладка	2	
16	51-2,19	кронштейн	1	
17	51-2,19-01	кронштейн	1	
18	51-2,26	сектор	1	
19	51-2,66	заслонка	1	
20	51-2,68	основание	1	
21	51-2,73	накладка	2	
22	51-2,74	накладка	2	
23	51-2,75	рычаг	2	
24	51-2,77	противовес	2	

25		подшипник UCF207C	6	
26	часть 2	корпус	1	

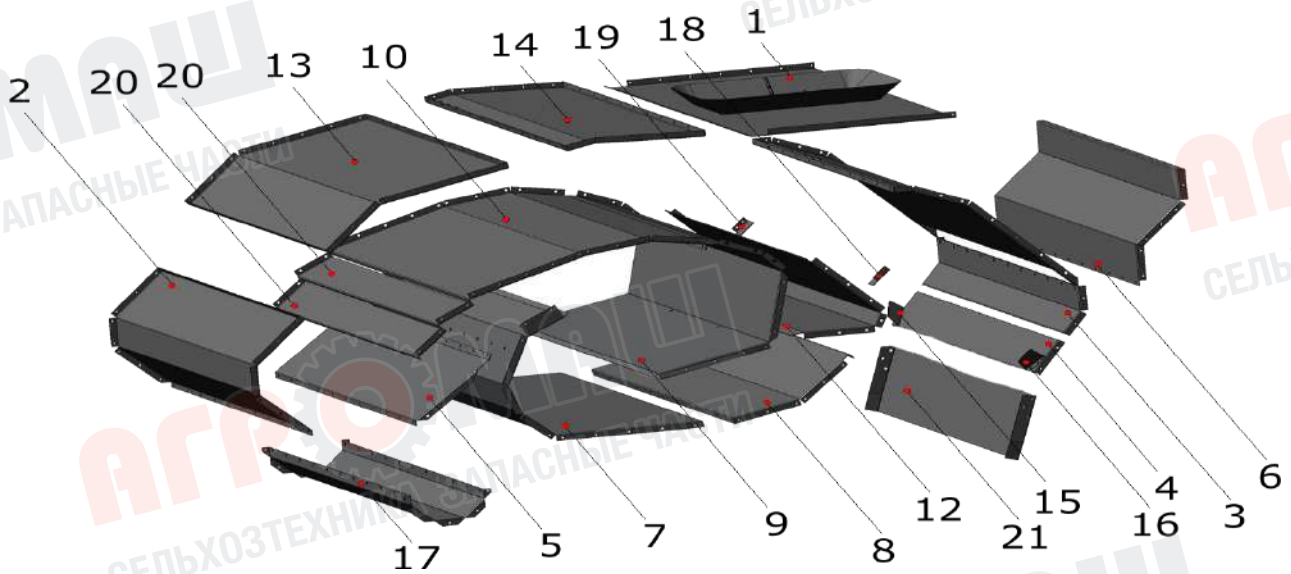


Рис. 14 – Пневмосепаратор 51-02.00 (часть 2)

Таблица 14

Номер позиции	Обозначение	Наименование	Количество на одну сборочную единицу	Примечание
<b>ПНЕВМОСЕПАРАТОР 51-02.00 (часть 2) (Рис. 14)</b>				
1	51-2,8,0	крышка	1	
2	51-2,53	стенка	1	
3	51-2,54	стенка	1	
4	51-2,55	стенка	1	
5	51-2,56	стенка	1	
6	51-2,57	стенка	1	
7	51-2,58	стенка	1	
8	51-2,59	стенка	1	
9	51-2,61	перегородка	1	
10	51-2,62	перегородка	1	
11	51-2,63	перегородка	1	
12	51-2,65	перегородка	2	
13	51-2,69	стенка	1	
14	51-2,71	стенка	1	
15	51-2,72	отражатель	2	
16	51-2,72-01	отражатель	1	
17	51-2,74	стенка	1	

18	51-2,76	полка	1	
19	51-2,76-01	полка	1	
20	51-2,65	перегородка	2	
21	51-02,106	скат	1	

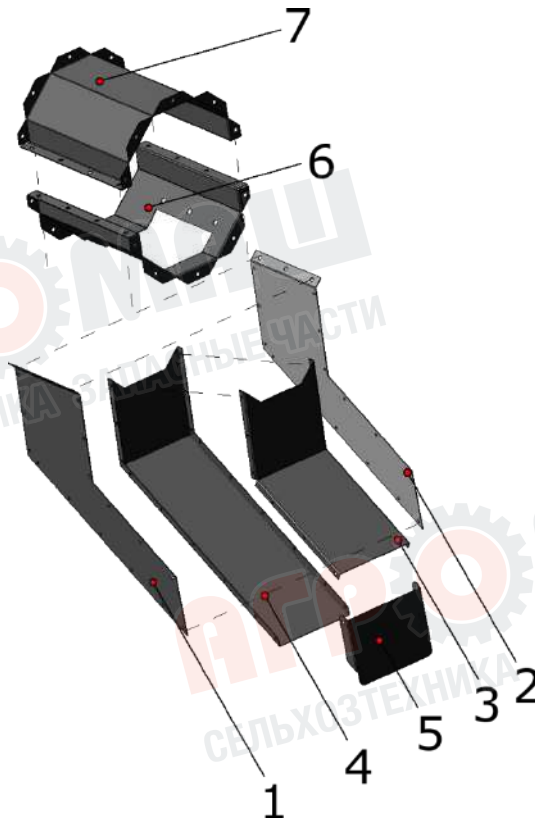


Рис. 15 – Лоток 51-02.07.00

Таблица 15

Номер позиции	Обозначение	Наименование	Количество на одну сборочную единицу	Примечание
<b>ЛОТОК 51-02.07.00 (Рис. 15)</b>				
1	51-2,7,11	стенка	1	
2	51-2,7,11-01	стенка	1	
3	51-2,7,12	стенка	1	
4	51-2,7,13	стенка	1	
5	51-2,7,14	заслонка	1	
6	51-2,108	патрубок	1	
7	51-2,108-01	патрубок	1	

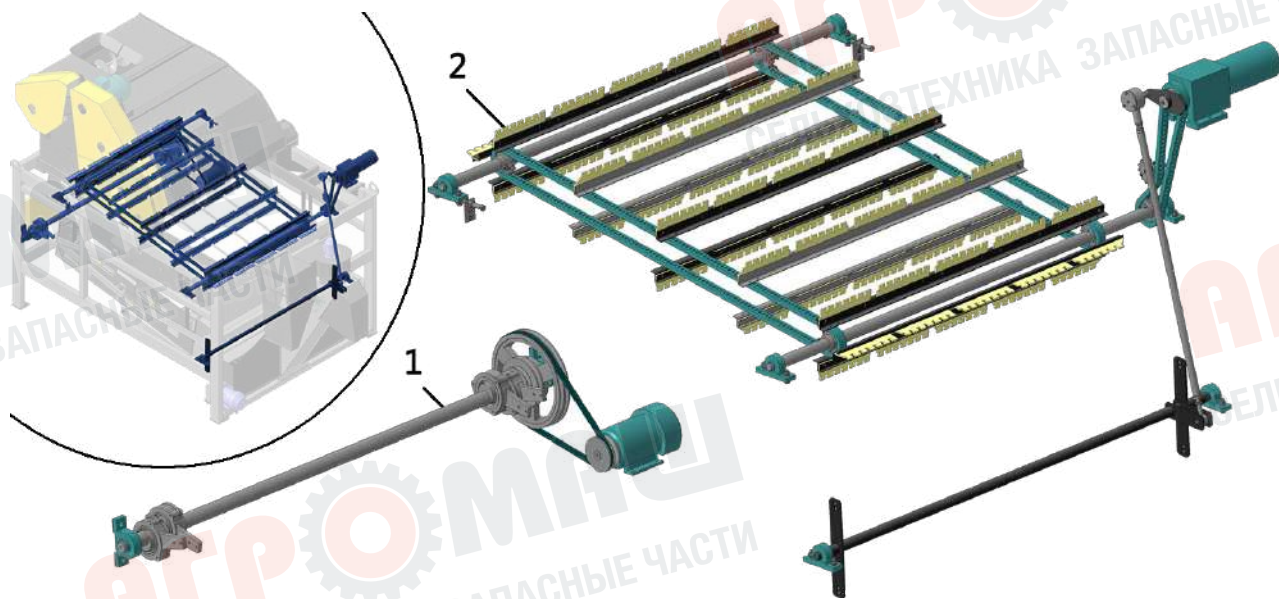


Рис. 16 – Привод 70-03.00

Таблица 16

Номер позиции	Обозначение	Наименование	Количество на одну сборочную единицу	Примечание
<b>ПРИВОД 70-03.00 (Рис. 16)</b>				
1	70-03.01.00	привод-вибратор	1	
2	70-03.02.00	привод очистки решёт	1	

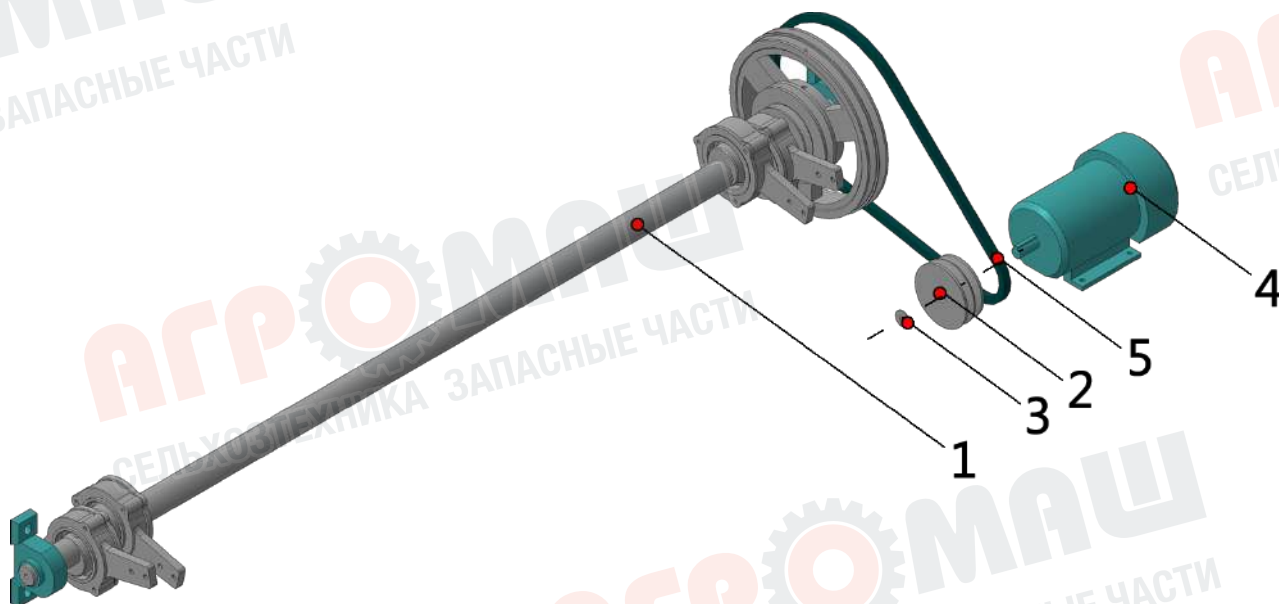


Рис. 17 – Привод-вибратор 70-03.01.00

Таблица 17

Номер позиции	Обозначение	Наименование	Количество на одну сборочную единицу	Примечание
<b>ПРИВОД-ВИБРАТОР 70.03.01.00 (Рис. 17)</b>				
1	70-03.01.01.00	вал	1	
2	70-03.01.11	шкив	1	
3	70-03.01.13	шайба	1	
4		двигатель асинхронный АДМ90L6У2	1	
5		ремень В 1700	1	

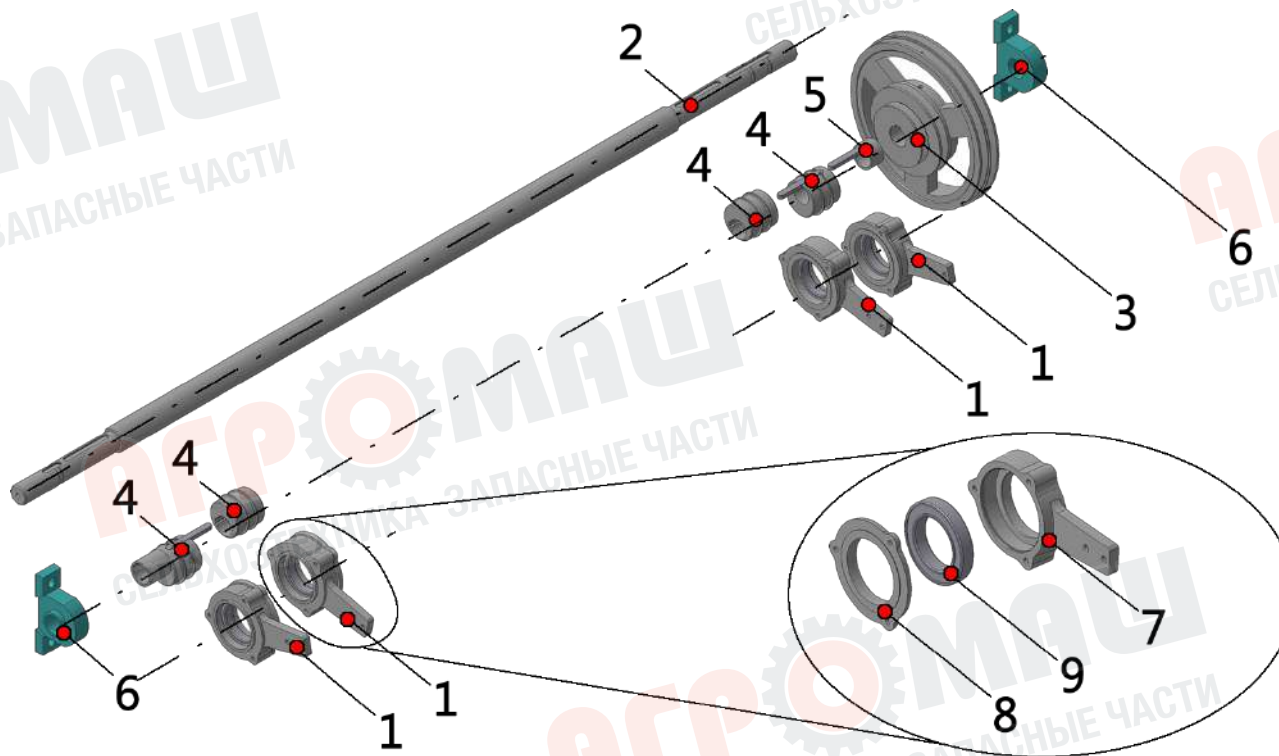


Рис. 18 – Вал 70-03.01.01.00

Таблица 18

Номер позиции	Обозначение	Наименование	Количество на одну сборочную единицу	Примечание
<b>ВАЛ 70.03.01.01.00 (Рис. 18)</b>				
1	70-03.01.01.01.00	оголовок	4	
2	70-03.01.01.13	вал	1	
3	70-03.01.01.14	шкив	1	
4	70-03.01.01.16	эксцентрик	4	
5	70-03.01.01.17	втулка	2	
6		подшипниковый узел LES 209 2F	2	
7	70-03.01.01.01.11	корпус	1	
8	70-03.01.01.01.12	крышка	1	
9		подшипник 180116 ГОСТ 8882-75	1	

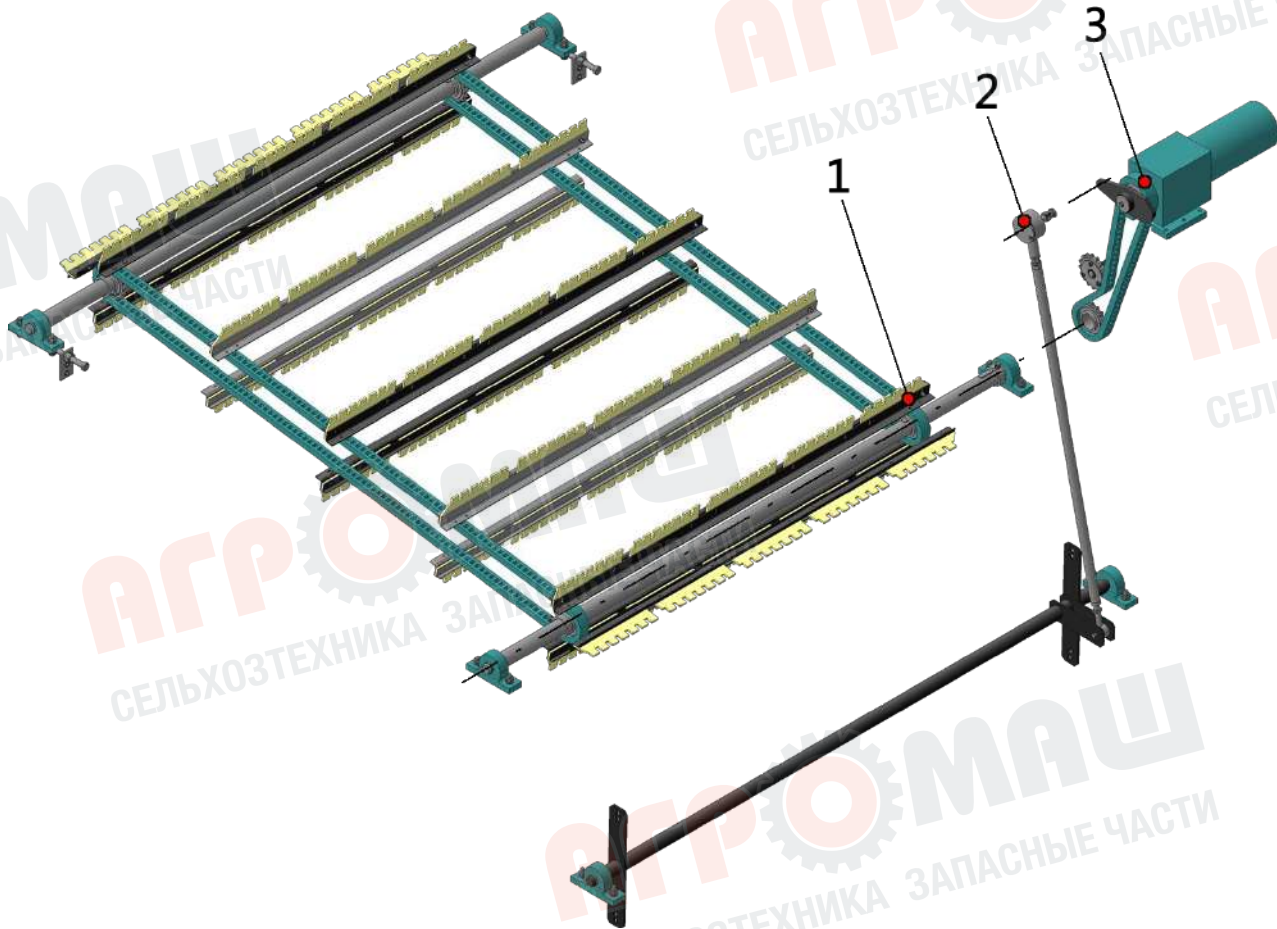


Рис. 19 – Привод очистки решет 70-03.02.00

Таблица 19

Номер позиции	Обозначение	Наименование	Количество на одну сборочную единицу	Примечание
<b>ПРИВОД ОЧИСТКИ РЕШЕТ 70-03.02.00 (Рис. 19)</b>				
1	70-03.02.01.00	очистка верхняя	1	
2	70-03.02.02.00	очистка нижняя	1	
3	70-03.02.03.00	привод транспортера	1	



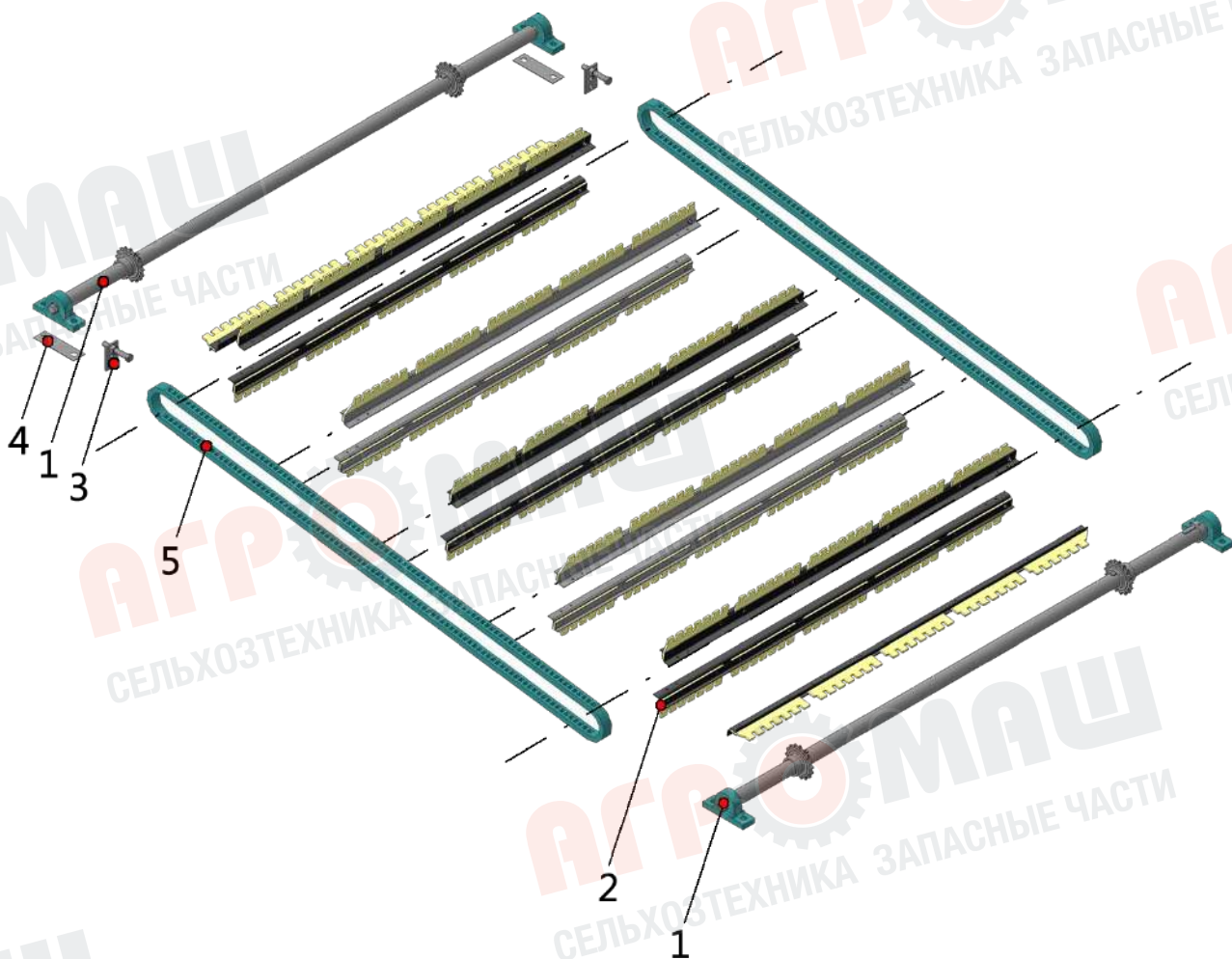


Рис. 20 – Очистка верхняя 70-03.02.01.00

Таблица 20

Номер позиции	Обозначение	Наименование	Количество на одну сборочную единицу	Примечание
<b>ОЧИСТКА ВЕРХНЯЯ 70-03.02.01.00 (Рис. 20)</b>				
1	70-03.02.01.01.00	вал	2	
2	70-03.02.01.02.00	гребёнка	12	
3	70-03.02.01.03.00	регулятор	2	
4	70-03.02.01.11	платик	2	
5	70-03.02.01.13	болт регулировочный М16х100	2	
6		цепь транспортерная пр-19,05 3870 Цепь ПР-19,05 2-2-1	2	

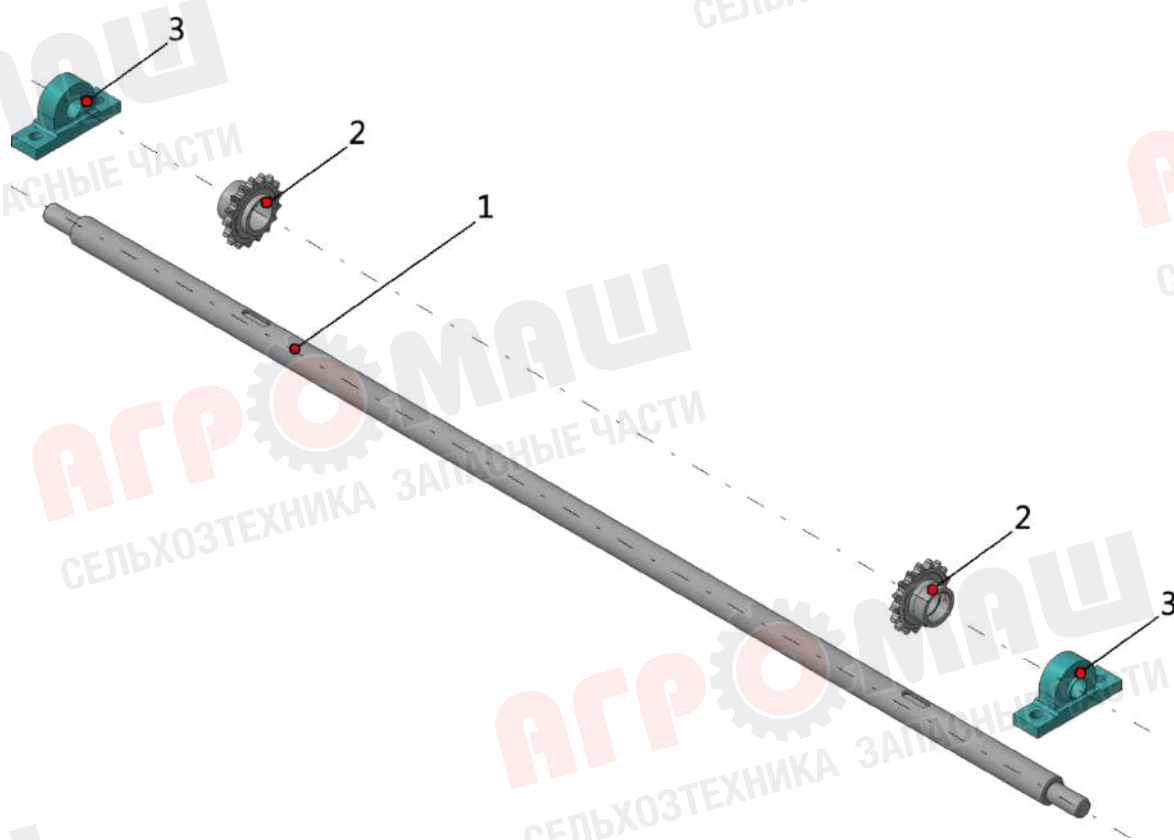


Рис. 21 – Вал 70-03.02.01.01.00

Таблица 21

Номер позиции	Обозначение	Наименование	Количество на одну сборочную единицу	Примечание
<b>ВАЛ 70-03.02.01.01.00 (Рис. 21)</b>				
1	70-03.02.01.01.11	вал	1	
2	70-03.02.01.01.13	однорядная звёздочка 19.05-12В-1	2	
3		подшипниковый узел УСР206	2	

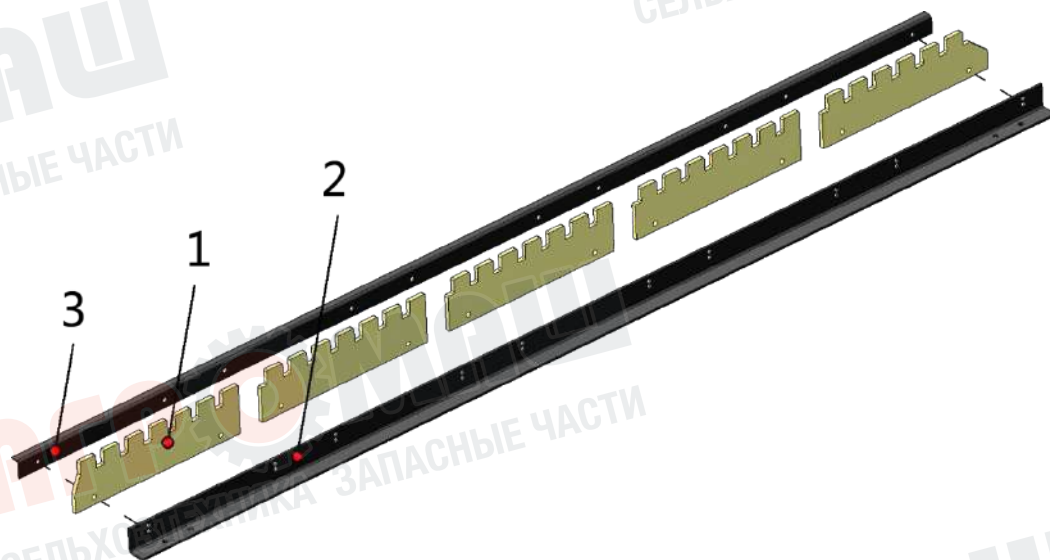


Рис. 22 – Гребенка 70-03.02.01.02.00

Таблица 22

Номер позиции	Обозначение	Наименование	Количество на одну сборочную единицу	Примечание
<b>ГРЕБЕНКА 70-03.02.01.02.00 (Рис. 22)</b>				
1	70-03.02.01.02.11	гребёнка	5	
2	70-03.02.01.02.12	уголок	1	
3	70-03.02.01.02.13	уголок	1	

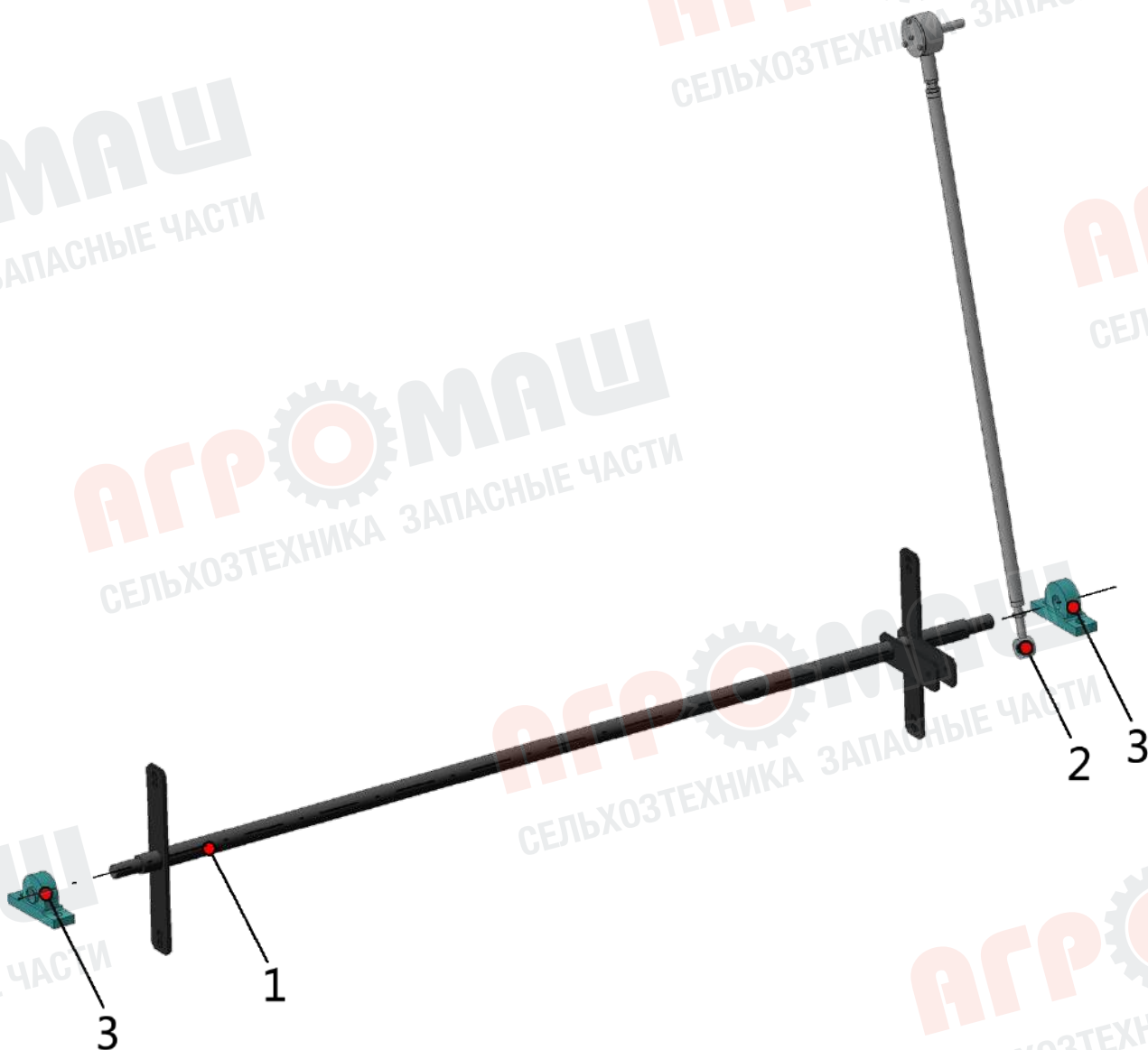


Рис. 23 – Очистка нижняя 70-03.02.02.00

Таблица 23

Номер позиции	Обозначение	Наименование	Количество на одну сборочную единицу	Примечание
<b>ОЧИСТКА НИЖНЯЯ 70-03.02.02.00 (Рис. 23)</b>				
1	70-03.02.02.01.00	вал нижний	1	
2	70-03.02.02.02.00	тяга	1	
3		подшипниковый узел УСР206	2	

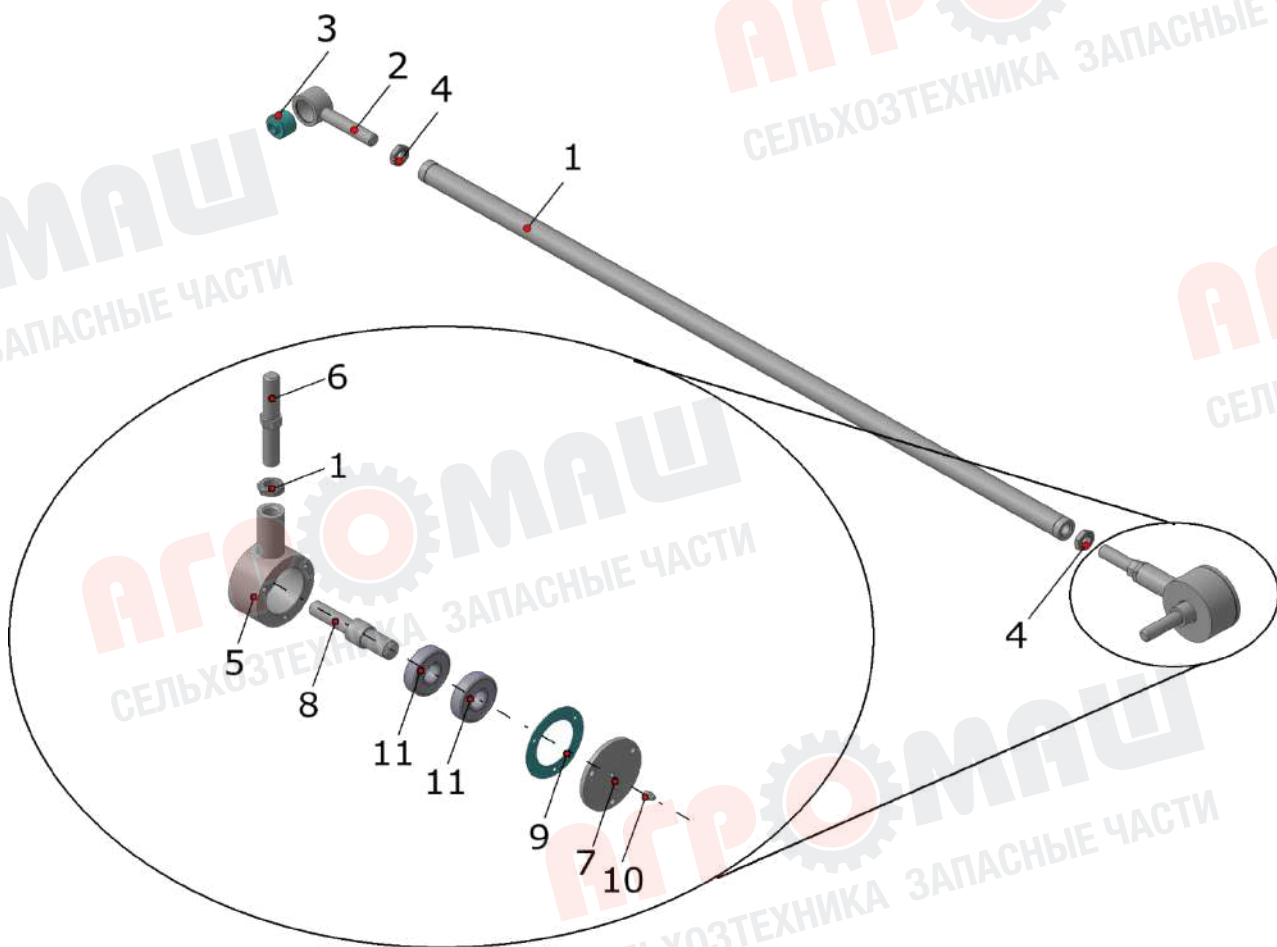


Рис. 24 – Тяга 70-03.02.02.02.00

Таблица 24

Номер позиции	Обозначение	Наименование	Количество на одну сборочную единицу	Примечание
<b>ТЯГА 70-03.02.02.02.00 (Рис. 24)</b>				
1	70-03.02.02.02.01.00	тяга	1	
2	70-03.02.02.02.02.01.00	корпус	1	
3		Втулка КМХ 102 Б	1	
4		гайка М16-6Н.04.019 ГОСТ 5916-70	2	
5	70-03.02.02.02.04.01.00	корпус	1	
6	70-03.02.02.02.04.11	винт регулировочный	6	
7	70-03.02.02.02.04.12	крышка	7	
8	70-03.02.02.02.04.13	вал	8	
9	70-03.02.02.02.04.14	прокладка	9	
10		масленка 1.1.Ц6 ГОСТ 19853-74	10	
11		подшипник 80304 ГОСТ 7242-81	2	

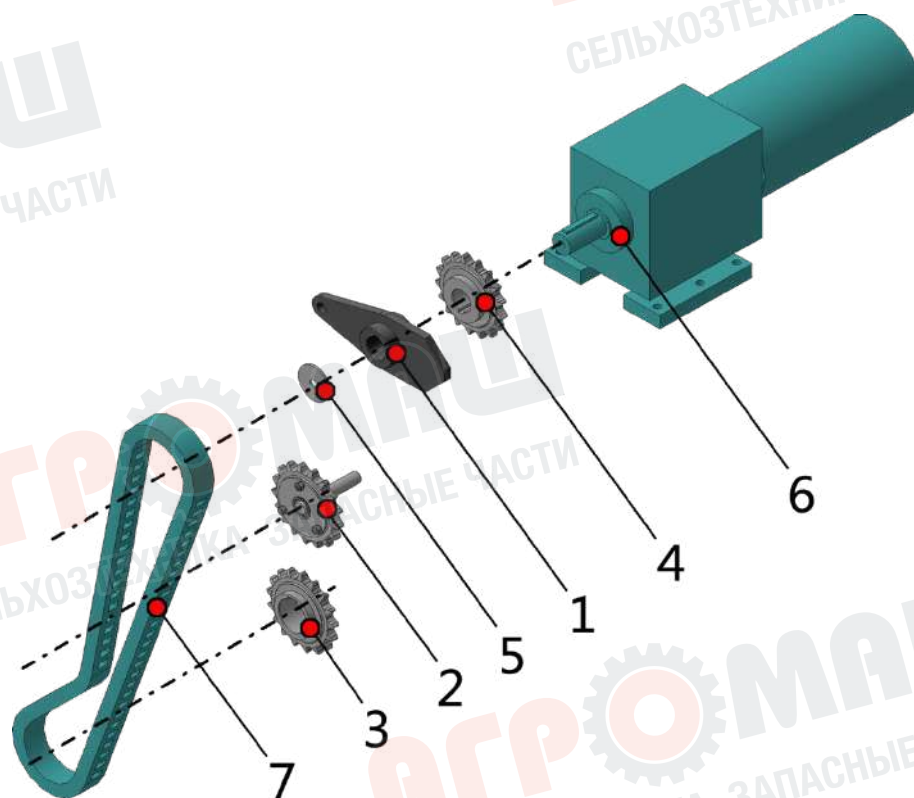


Рис. 25 – Привод транспортера 70-03.02.03.00

Таблица 25

Номер позиции	Обозначение	Наименование	Количество на одну сборочную единицу	Примечание
<b>ПРИВОД ТРАНСПОРТЕРА 70-03.02.03.00 (Рис. 25)</b>				
1	70-03.02.03.01.00	кривошип	1	
2	70-03.02.03.03.00	натяжная звёздочка	1	
3	70-03.02.01.01.13	однорядная звёздочка 19.05-12В-1	1	
4	70-03.02.03.12-01	однорядная звёздочка 19.05-12В-1	1	
5	70-03.02.03.14	шайба	1	
6		мотор-редуктор С32 2 P S1	1	
7		цепь пр-19,05 1370 мм	1	

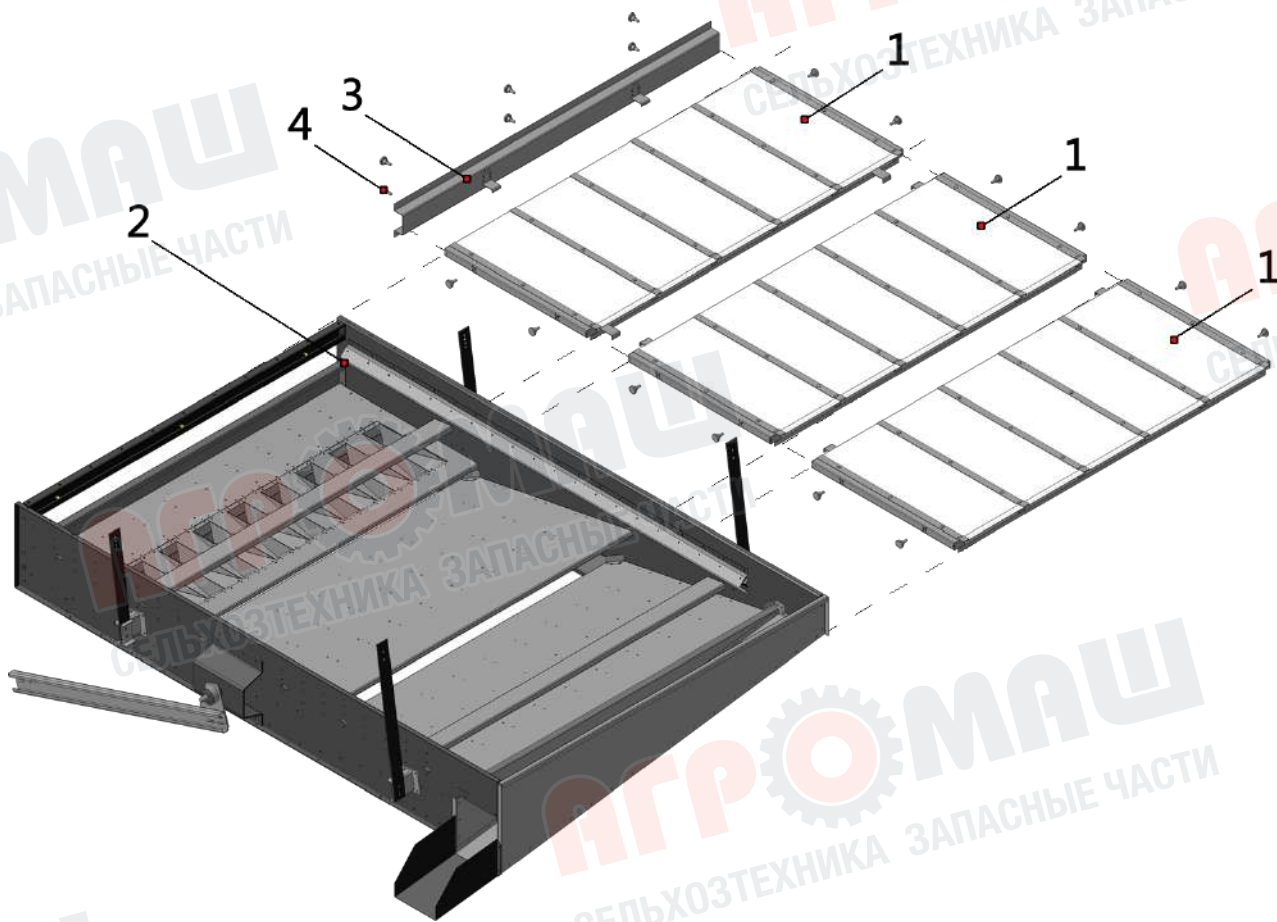


Рис. 26 - Секция верхняя 70-04.00

Таблица 26

Номер позиции	Обозначение	Наименование	Количество на одну сборочную единицу	Примечание
<b>СЕКЦИЯ ВЕРХНЯЯ 70-04.00 (Рис. 26)</b>				
1	70-04.01.00	кассета верхняя	3	
2	70-04.03.00	каркас	1	
3	70-04.05.00	крышка	1	
4		винт А3.М8х20.36.019 ГОСТ 21331-75	18	

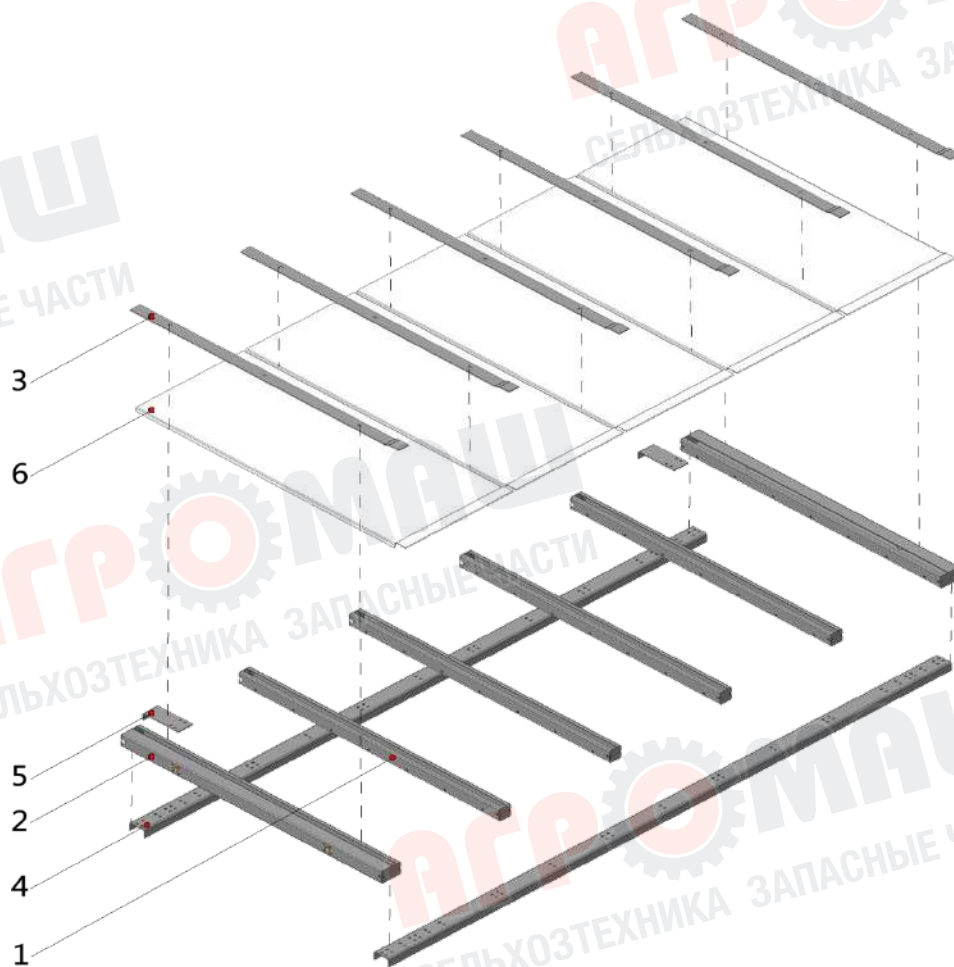


Рис. 27 – Кассета верхняя 70-04.01.00

Таблица 27

Номер позиции	Обозначение	Наименование	Количество на одну сборочную единицу	Примечание
<b>КАССЕТА ВЕРХНЯЯ 70-04.01.00 (Рис. 27)</b>				
1	70-04.01.12.00	стержень30x30x6 88	4	
2	70-04.01.13.00	стержень50x30x6 88	2	
3	70-05.01.11	планка	6	
4	70-05.01.12	стержень	2	
5	70-05.01.15	скоба	2	
6		решето710x286	5	



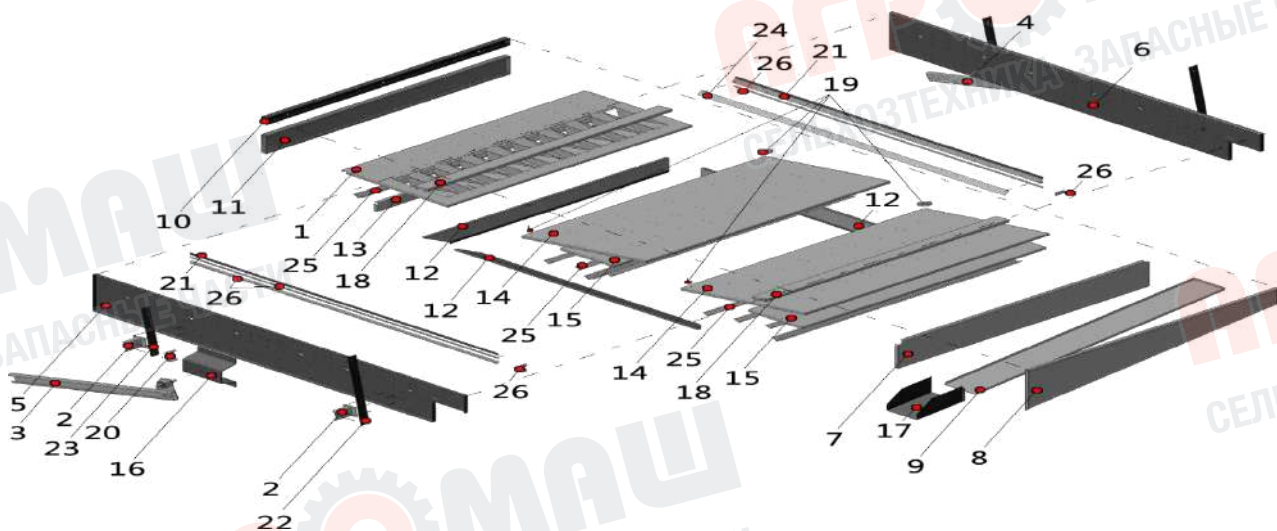


Рис. 28 – Каркас 70-04.03.00

Таблица 28

Номер позиции	Обозначение	Наименование	Количество на одну сборочную единицу	Примечание
<b>КАРКАС 70-04.03.00 (Рис. 28)</b>				
1	70-04.03.02.00	решетка	1	
2	70-04.03.07.00	кронштейн	4	
3	70-05.03.02.00	шатун	1	
4	70-05.03.02.00-01	шатун	1	
5	70-04.03.11	боковина	1	
6	70-04.03.11-01	боковина	1	
7	70-04.03.12	стенка	1	
8	70-04.03.13	стенка	1	
9	70-04.03.14	лоток	1	
10	70-04.03.15	стенка	1	
11	70-04.03.16	стенка	1	
12	70-04.03.17	отражатель	3	
13	70-04.03.18	стенка	1	
14	70-04.03.19	поддон	2	
15	70-04.03.20	стяжка	2	
16	70-04.03.21	кронштейн	2	
17	70-04.03.22	лоток	1	
18	70-04.03.23	распорка	2	
19	70-04.03.24	отражатель	4	
20	70-04.03.25	накладка	1	
21	70-04.03.26	отражатель	2	
22	70-04.03.27	подвес	2	

23	70-04.03.27-01	подвес	2	
24	70-04.03.28	прокладка	2	
25	70-05.03.13	ребро	9	
26	70-05.03.26	упор	2	
27	70-05.03.29	направляющая	4	

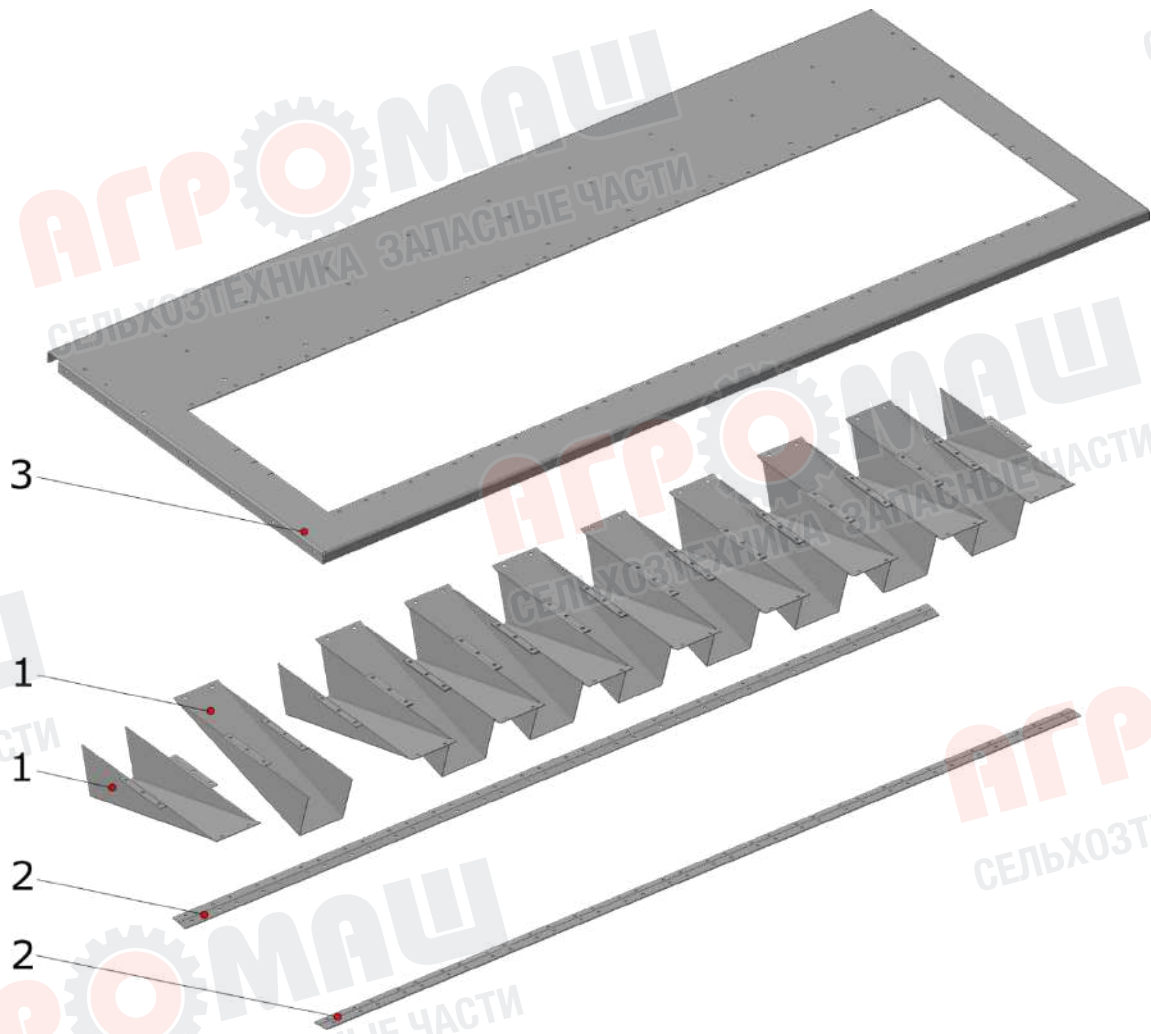


Рис. 29 – Решетка 70-04.03.02.00

Таблица 29

Номер позиции	Обозначение	Наименование	Количество на одну сборочную единицу	Примечание
<b>РЕШЕТКА 70-04.03.02.00 (Рис. 29)</b>				
1	70-04.03.02.11	лоток	17	
2	70-04.03.02.12	планка	2	
3	70-04.03.02.13	поддон	1	

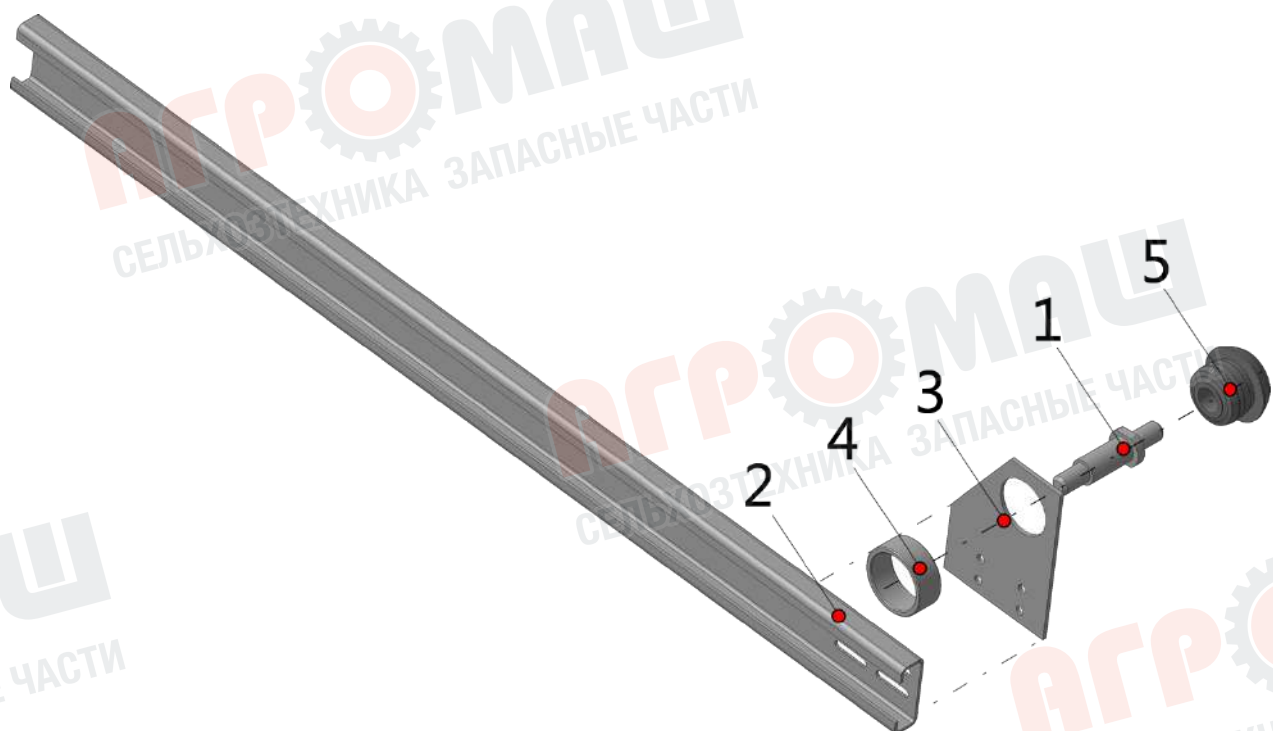


Рис.30 – Шатун 70-05.03.02.00

Таблица 30

Номер позиции	Обозначение	Наименование	Количество на одну сборочную единицу	Примечание
<b>ШАТУН 70-05.03.02.00 (Рис. 30)</b>				
1	70-05.03.33	ось	1	
2	70-05.03.35	шатун	1	
3	70-05.03.36	рычаг	1	
4	70-05.03.38	втулка	1	
5		сайлентблок УРАЛ ПТБ 22-17-2904152	1	

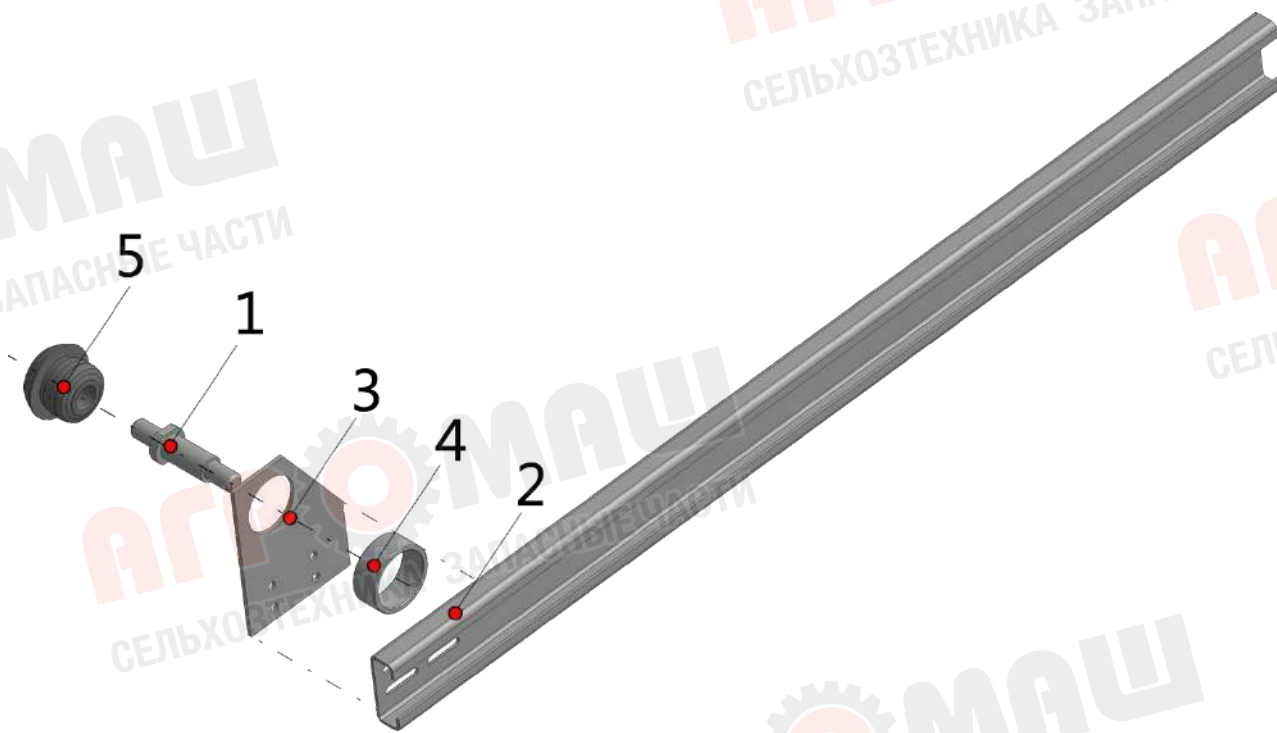


Рис. 31 – Шатун 70-05.03.02.00-01

Таблица 31

Номер позиции	Обозначение	Наименование	Количество на одну сборочную единицу	Примечание
<b>ШАТУН 70-05.03.02.00-01 (Рис. 30)</b>				
1	70-05.03.33	ось	1	
2	70-05.03.35	шатун	1	
3	70-05.03.36	рычаг	1	
4	70-05.03.38	втулка	1	
5		сайлентблок УРАЛ ПТБ 22-17-2904152	1	

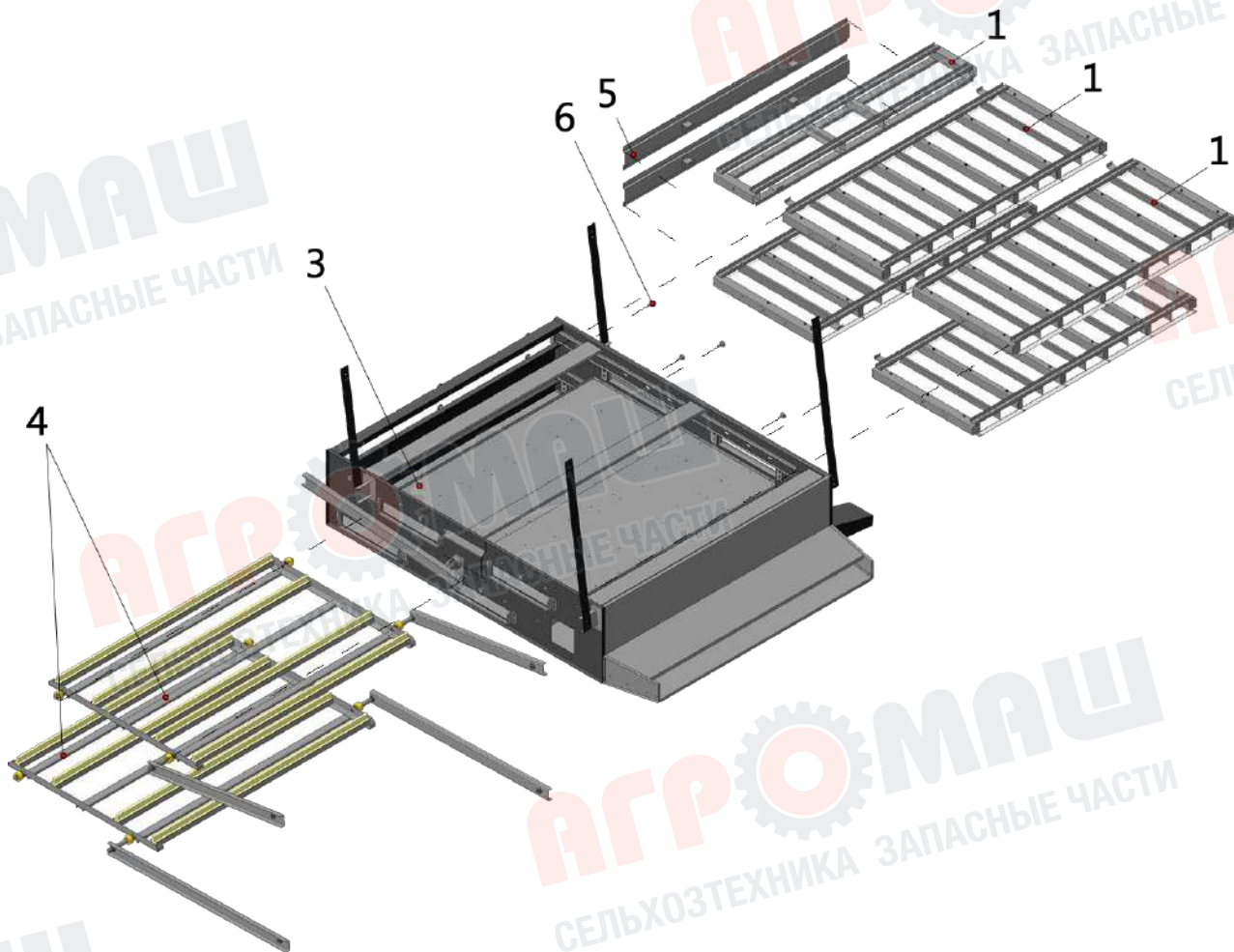


Рис. 32 – Секция нижняя 70-05.00

Таблица 32

Номер позиции	Обозначение	Наименование	Количество на одну сборочную единицу	Примечание
<b>СЕКЦИЯ НИЖНЯЯ 70-05.00 (Рис. 32)</b>				
1	70-05.01.00	кассета нижняя	4	
2	70-05.02.00	прижим	1	
3	70-05.03.00	каркас	1	
4	70-05.04.00	рамка щеточная	2	
5	70-05.05.00	крышка	2	
6		винт А3.М8х20.36.019 ГОСТ 21331-75	22	

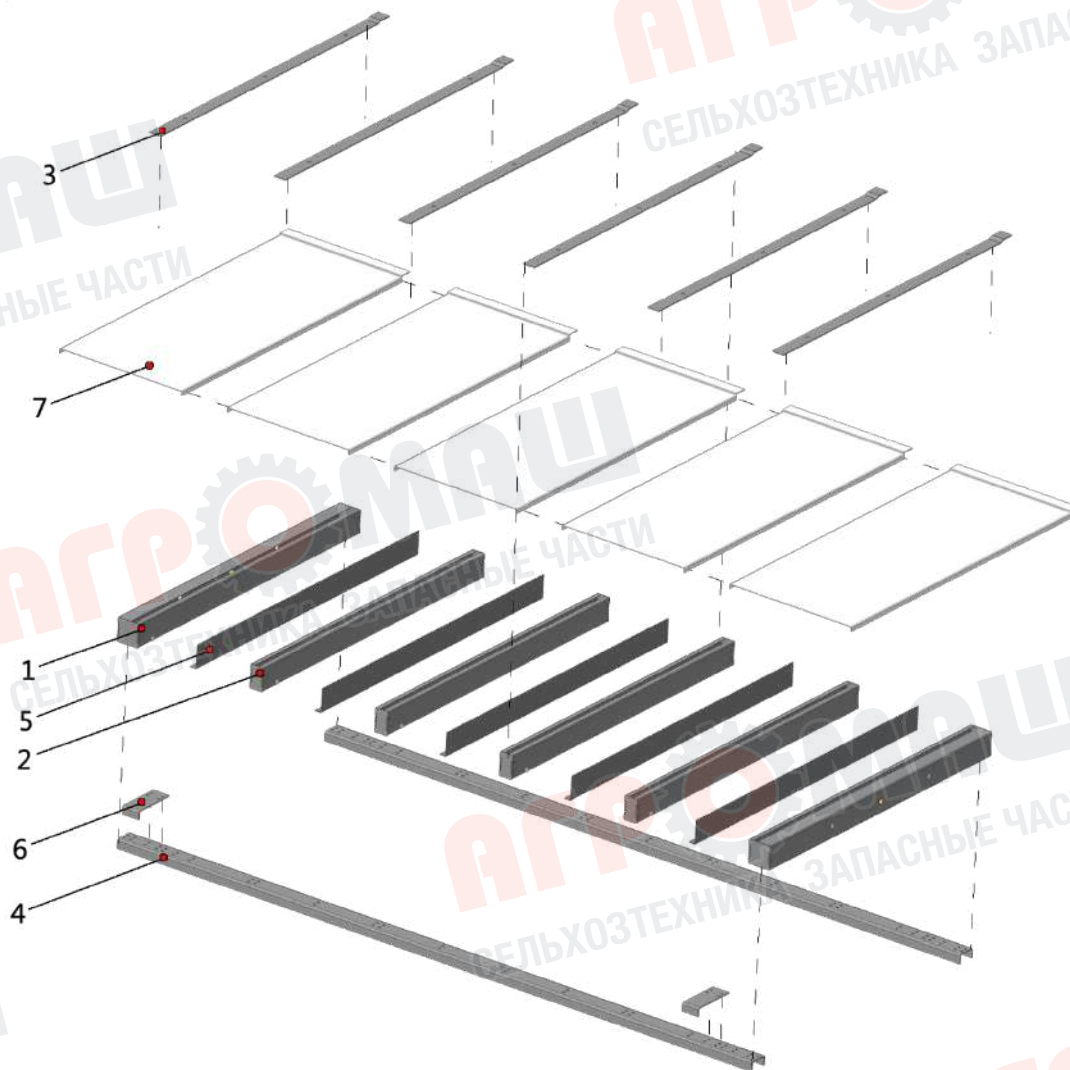


Рис. 33 – Кассета нижняя 70-05.01.00

Таблица 33

Номер позиции	Обозначение	Наименование	Количество на одну сборочную единицу	Примечание
<b>КАССЕТА НИЖНЯЯ 70-05.01.00 (Рис. 33)</b>				
1	70-05.01.01.00	стержень	2	
2	70-05.01.02.00	стержень	4	
3	70-05.01.11	планка	6	
4	70-05.01.12	стержень	2	
5	70-05.01.13	стержень	5	
6	70-05.01.15	скоба	2	
7		решето710x286	5	

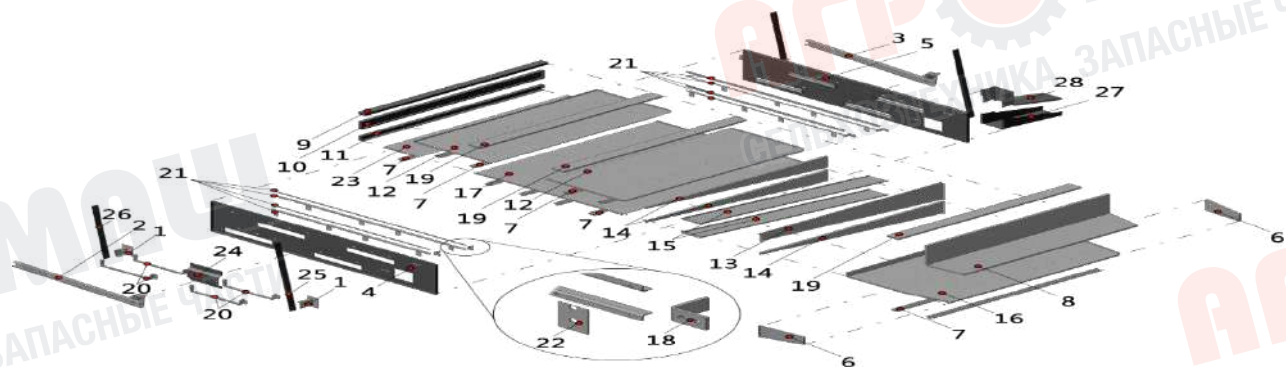


Рис. 34 – Каркас 70-05.03.00

Таблица 34

Номер позиции	Обозначение	Наименование	Количество на одну сборочную единицу	Примечание
<b>КАРКАС 70-05.03.00 (Рис. 34)</b>				
1	70-05.03.01.00	кронштейн	4	
2	70-05.03.02.00	шатун	1	
3	70-05.03.02.00-01	шатун	1	
4	70-05.03.11	боковина	1	
5	70-05.03.11-01	боковина	1	
6	70-05.03.12	стенка	2	
7	70-05.03.13	ребро	11	
8	70-05.03.14	стенка	1	
9	70-05.03.15	стенка	1	
10	70-05.03.16	стенка	1	
11	70-05.03.17	стенка	1	
12	70-05.03.19	поддон	2	
13	70-05.03.20	стенка	1	
14	70-05.03.21	стенка	3	
15	70-05.03.22	поддон	2	
16	70-05.03.23	поддон	1	
17	70-05.03.24	поддон	1	
18	70-05.03.26	упор	4	
19	70-05.03.27	стяжка	3	
20	70-05.03.28	опора	8	
21	70-05.03.29	направляющая	8	
22	70-05.03.30	накладка	16	
23	70-05.03.31	поддон	1	

24	70-05.03.32	кронштейн	2	
25	70-05.03.37	подвес	2	
26	70-05.03.37-01	подвес	2	
27	70-05,03,41	короб	1	
28	70-05,03,42	короб	1	

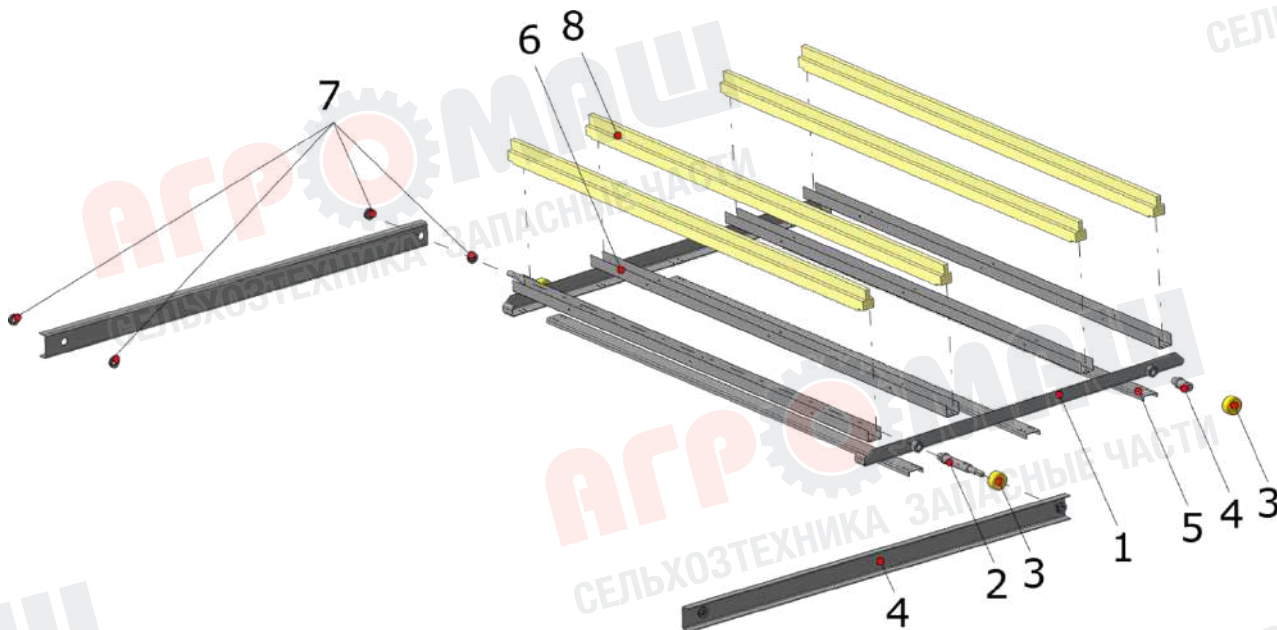


Рис. 35 – Рама щеточная 70-05.04.00

Таблица 35

Номер позиции	Обозначение	Наименование	Количество на одну сборочную единицу	Примечание
<b>РАМА ЩЕТОЧНАЯ 70-05.04.00 (Рис. 35)</b>				
1	70-05.04.01.00	стержень	2	
2	70-05.04.13	ось	2	
3	70-05.04.14	колесо	4	
2	70-05.04.15	ось	2	
4	70-05.04.16	шатун	2	
5	70-05.04.17	стержень	3	
6	70-05.04.18	стержень	4	
7		подшипник 8102 ГОСТ 7872-89	8	
8		щетка 1460x35x30x28	4	



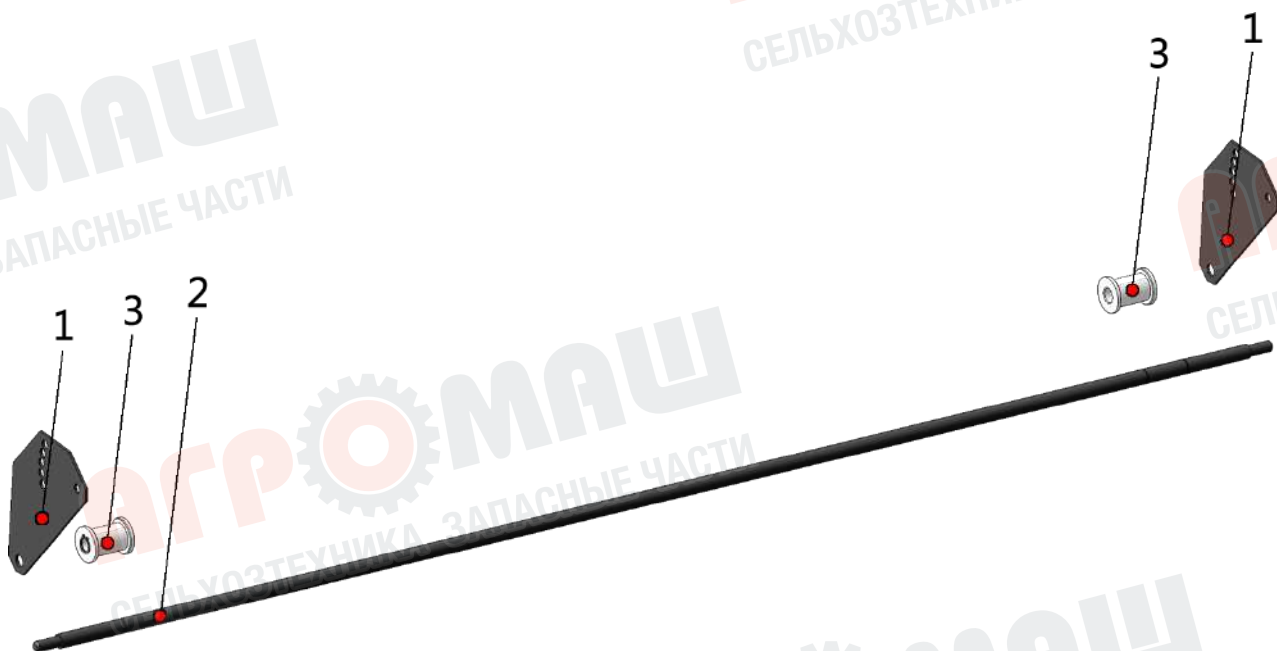


Рис. 36 – Механизм натяжения 70-06.00

Таблица 36

Номер позиции	Обозначение	Наименование	Количество на одну сборочную единицу	Примечание
<b>МЕХАНИЗМ НАТЯЖЕНИЯ 70-06.00 (Рис. 36)</b>				
1	70-06.11	кронштейн	2	
2	70-06.12	ось	1	
3	70-06.13	ролик	2	

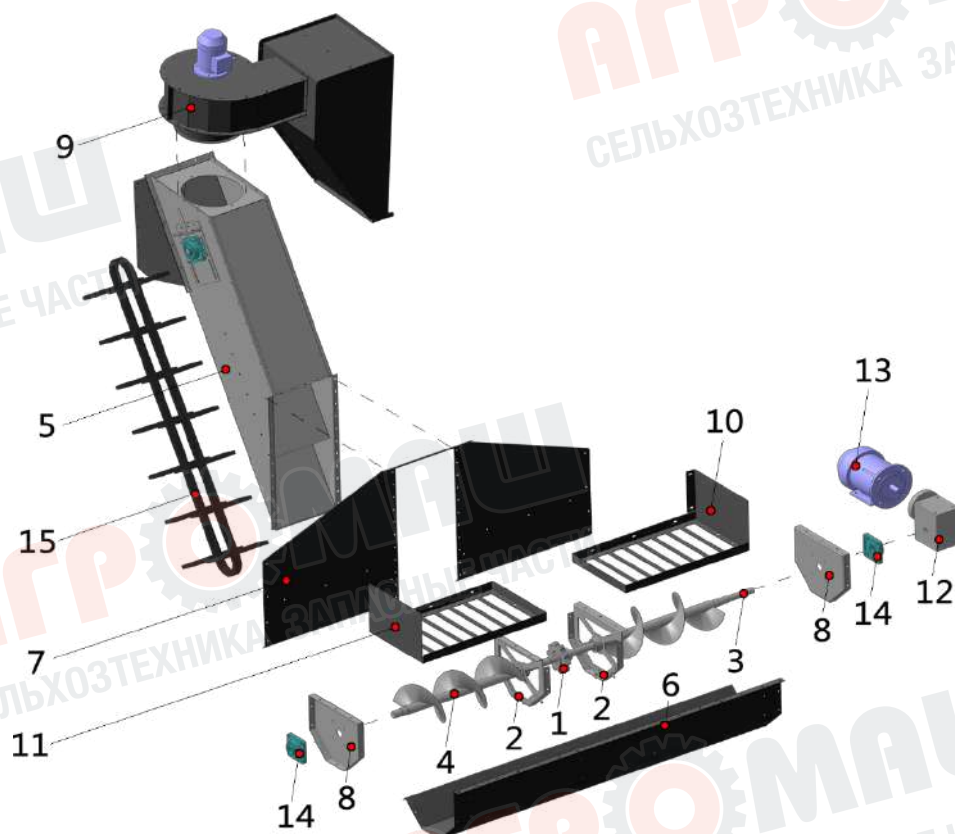


Рис. 37 – Загрузчик 51-4,0-01

Таблица 37

Номер позиции	Обозначение	Наименование	Количество на одну сборочную единицу	Примечание
<b>ЗАГРУЗЧИК 51-4,0-01 (Рис. 37)</b>				
1	100-01,03,00	звездочка	1	
2	а50-02,05,03,00	мембрана	2	
3	а50-02,08,00-01	шнек	1	
4	а50-02,08,00-02	шнек	1	
5	д50-01,00	короб транспортера	1	
6	51-4,11	лоток	1	
7	51-4,12	стенка	1	
8	а50-02,05,03,11-01	мембрана	2	
9	50-07.00	пылесос	1	
10	51-4,13	решетка	1	
11	51-4,13-01	решетка	1	
12		редуктор NMRW063	1	
13		двигатель асинхронный АИРС80В4 У2 380	1	

14		подшипник UCF206C	2	
15		Транспортер скребковый прд-38 (загрузчик)	1	

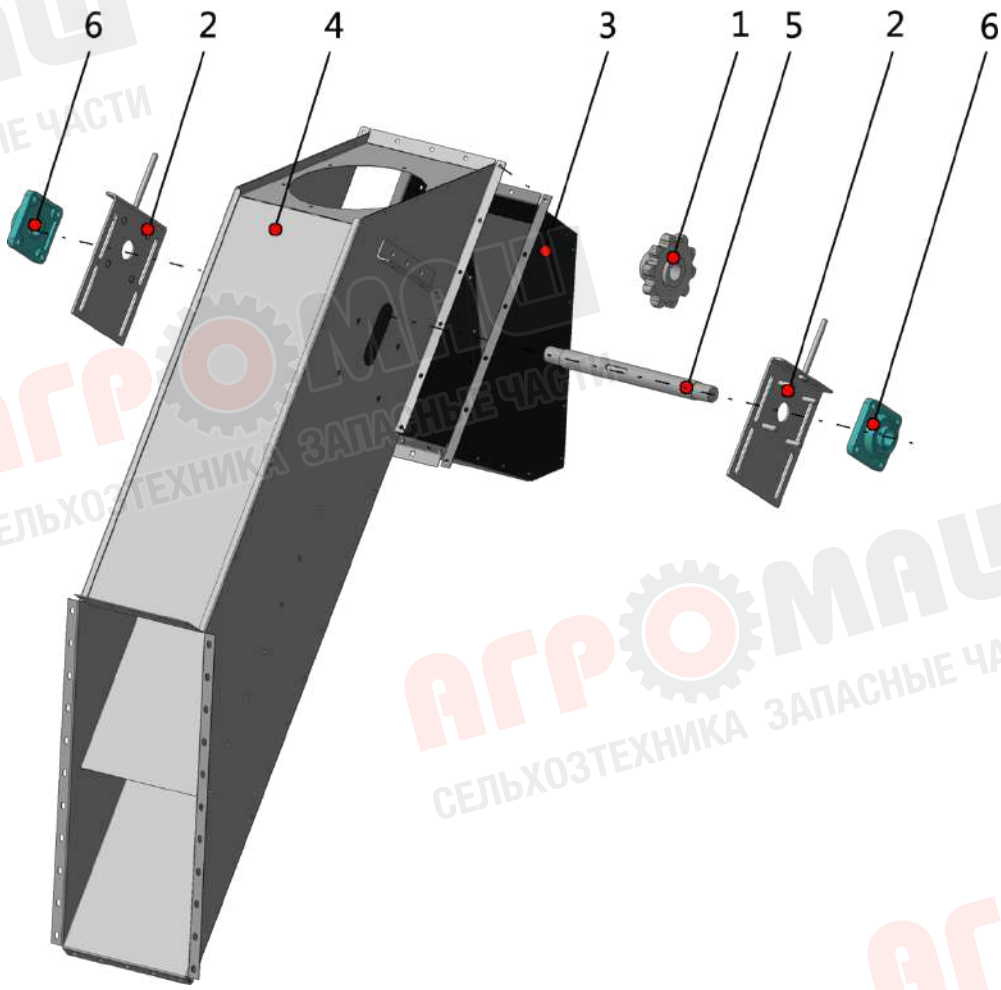


Рис. 38 – Короб транспортера д50-01.00

Таблица 38

Номер позиции	Обозначение	Наименование	Количество на одну сборочную единицу	Примечание
<b>КОРОБ ТРАНСПОРТЕРА д50-01,00 (Рис. 38)</b>				
1	100-01,03,00	звездочка	1	
2	100-07,03,03,00	натяжитель	2	
3	а100-01,06,00	лоток выгрузной-04	1	
4	д50-01,07,00	короб	1	
5	а100-01,11	вал	1	
6		подшипник UCF206C	2	

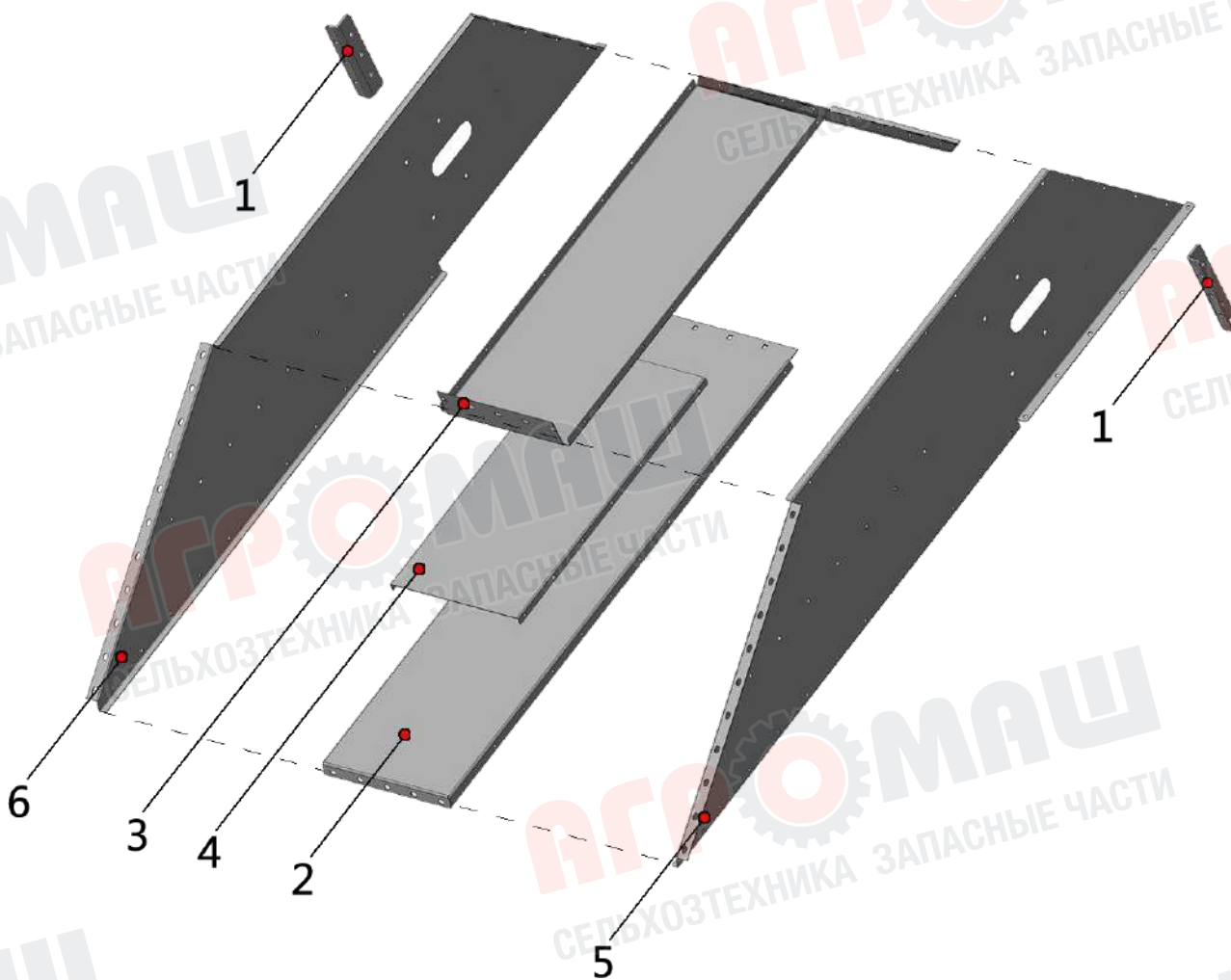


Рис. 39 – Короб д50-01.07.00

Таблица 39

Номер позиции	Обозначение	Наименование	Количество на одну сборочную единицу	Примечание
<b>КОРОБ Д50-01.07.00 (Рис. 39)</b>				
1	100-07,03,22	упор	2	
2	а100-01,07,18	желоб	1	
3	д50-01,07,16	крышка	1	
4	д50-01,07,17	полка	1	
5	д50-01,07,21	боковина	1	
6	д50-01,07,21-03	боковина	1	

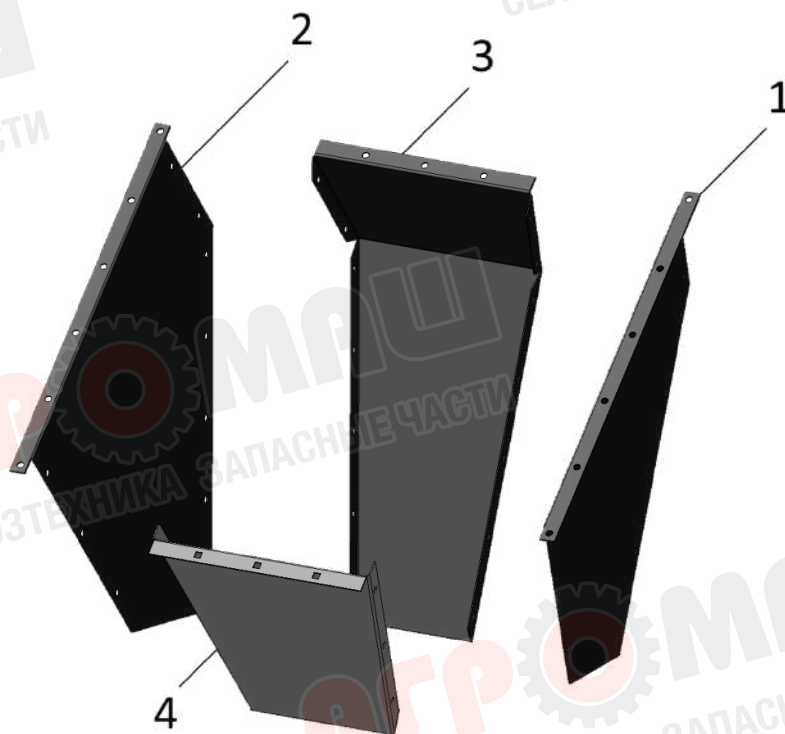


Рис. 40 – Лоток выгрузной-04 а100-01,06,00

Таблица 40

Номер позиции	Обозначение	Наименование	Количество на одну сборочную единицу	Примечание
<b>ЛОТОК ВЫГРУЗНОЙ а100-01,06,00 (Рис. 40)</b>				
1	а100-01,06,12	лоток-днище-04	1	
2	а100-01,06,14	стенка	1	
3	а100-01,06,14-01	стенка	1	
4	а100-01,06,15	стенка	1	

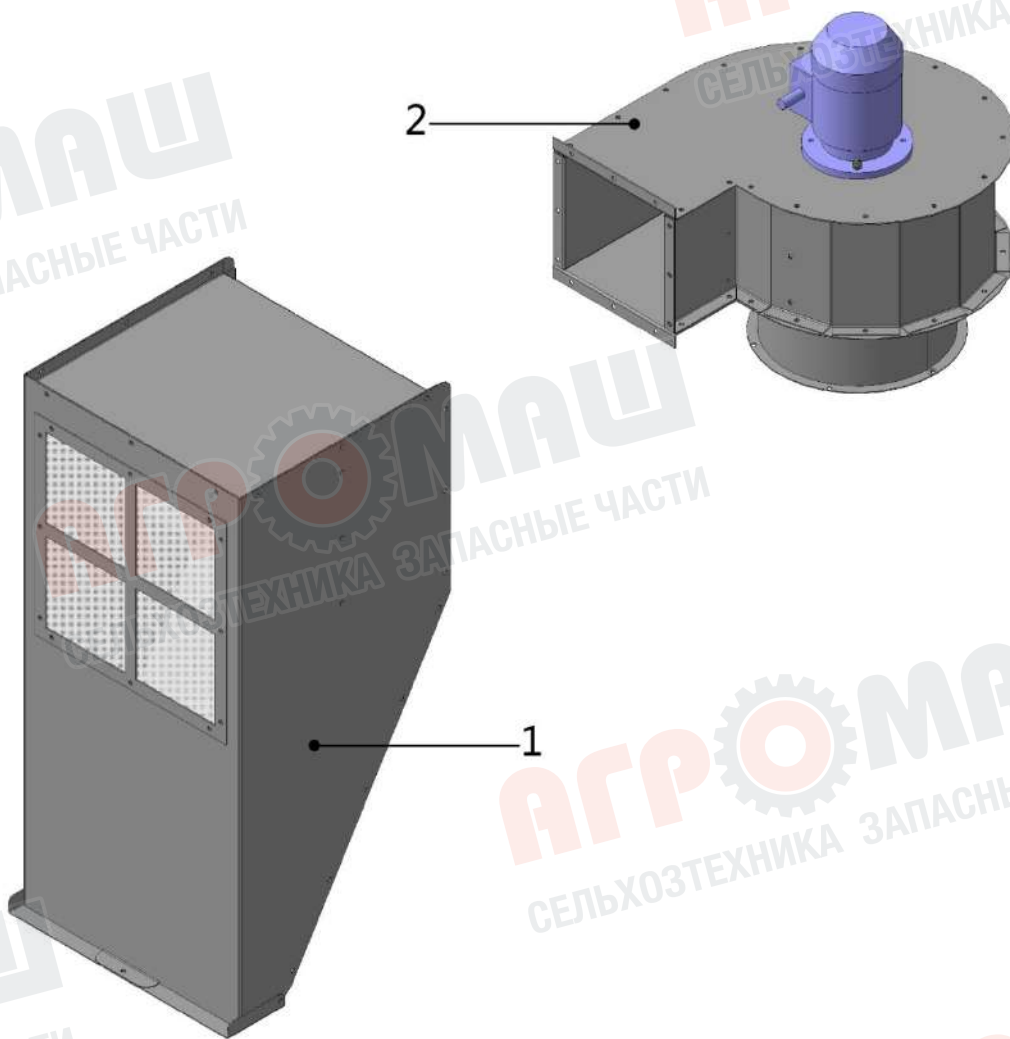


Рис. 41 — Пылесос 50-07.00

Таблица 41

Номер позиции	Обозначение	Наименование	Количество на одну сборочную единицу	Примечание
<b>ПЫЛЕСОС 50-07.00 (Рис. 41)</b>				
1	50-07.01.00	камера осадочная	<b>1</b>	
2	50-07.02.00	вентилятор	<b>1</b>	

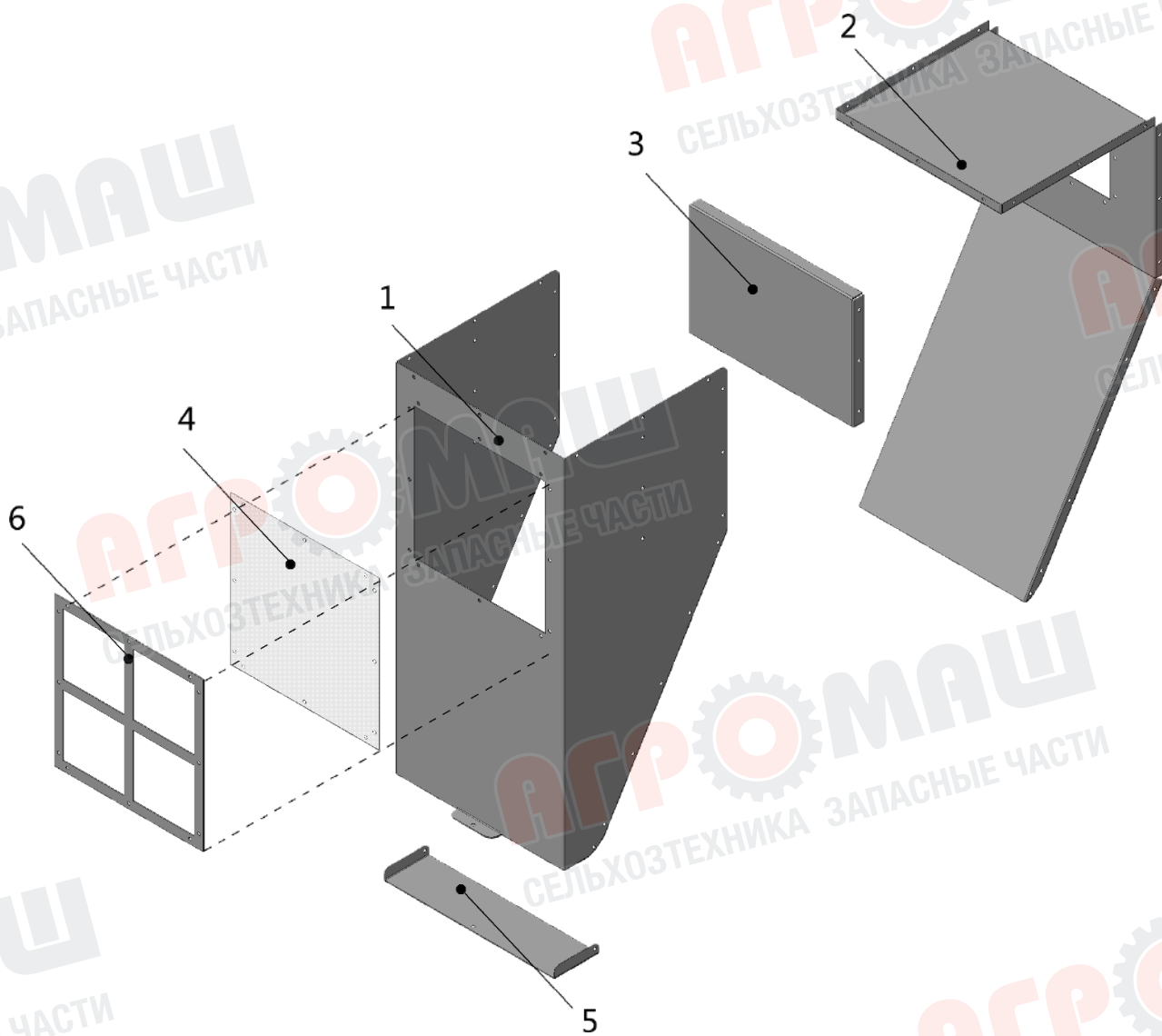


Рис. 42 – Камера осадочная 50-07.01.00

Таблица 42

Номер позиции	Обозначение	Наименование	Количество на одну сборочную единицу	Примечание
<b>КАМЕРА ОСАДОЧНАЯ 50-07.01.00 (Рис. 42)</b>				
1	50-07.01.11	корпус	1	
2	50-07.01.12	стенка	1	
3	50-07.01.13	отражатель	1	
4	50-07.01.14	фильтр	1	
5	50-07.01.15	заслонка	1	
6	50-07.01.16	фланец	1	

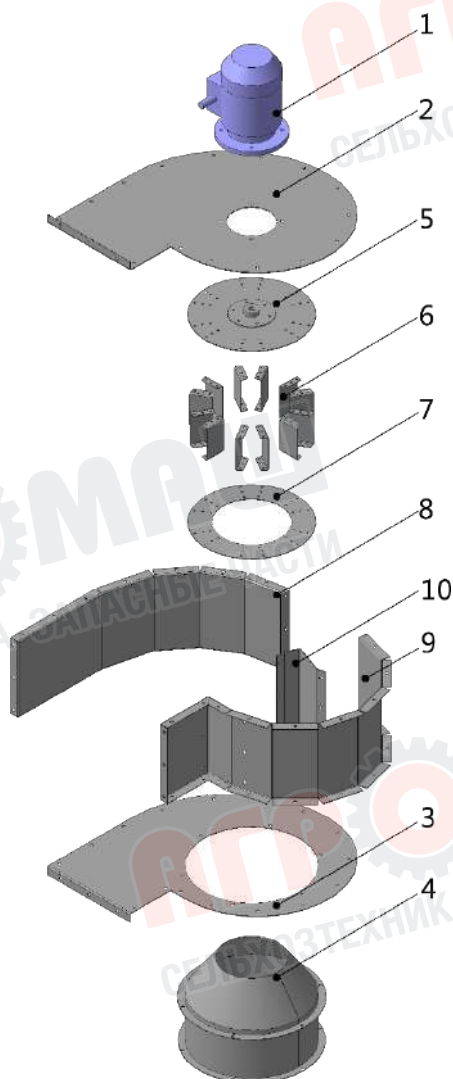


Рис. 43 – Вентилятор 50-07.02.00

Таблица 43

Номер позиции	Обозначение	Наименование	Количество на одну сборочную единицу	Примечание
<b>ВЕНТИЛЯТОР 50-07.02.00 (Рис. 43)</b>				
1	50-07.02.11	двигатель	1	
2	50-07.02.12	стенка	1	
3	50-07.02.12-01	стенка	1	
4	50-07.02.13	раструб	1	
5	50-07.02.14	диск	1	
6	50-07.02.15	лопасть	12	
7	50-07.02.16	кольцо	1	
8	50-07.02.17	обечайка	1	
9	50-07.02.17-01	обечайка	1	
10	50-07.02.18	рассекатель	1	



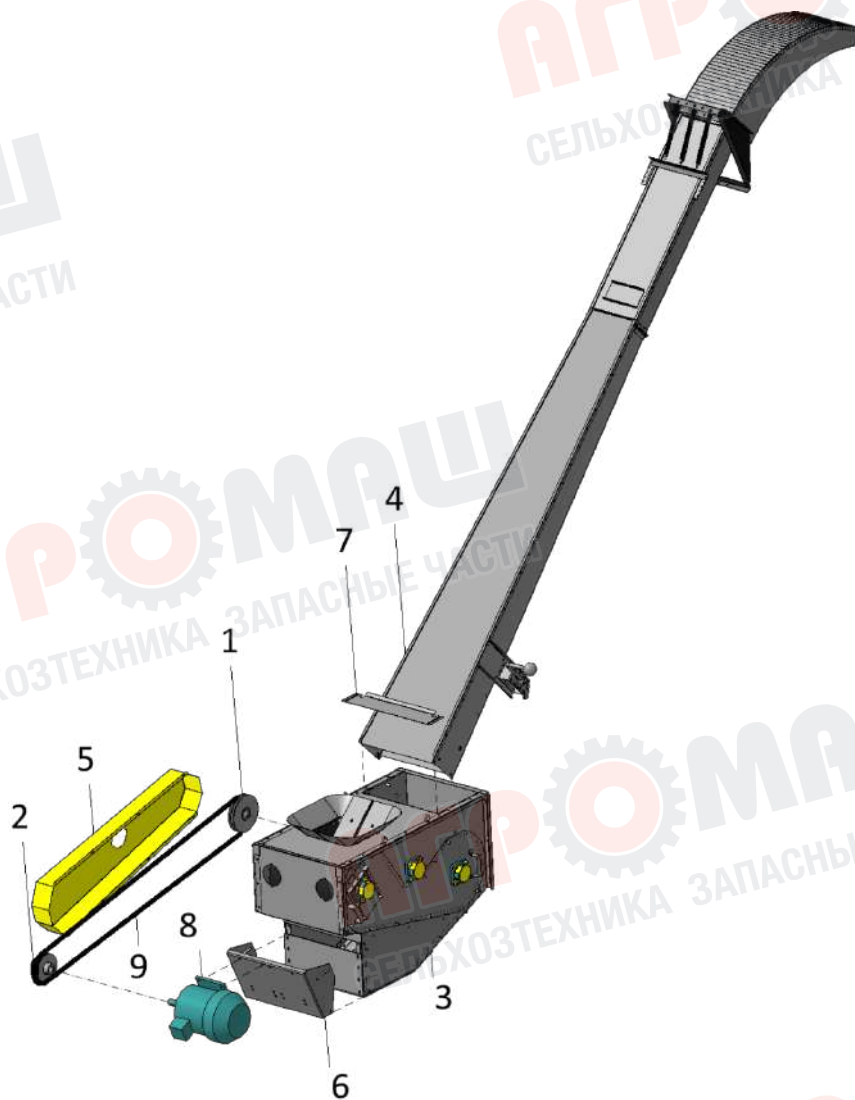


Рис. 44 - Триммер поворотный 100-07,00

Таблица 44

Номер позиции	Обозначение	Наименование	Количество на одну сборочную единицу	Примечание
<b>ТРИММЕР ПОВОРОТНЫЙ 100-07,00 (Рис. 44)</b>				
1	100-07,01,00	шкив	1	
2	100-07,02,00	шкив	1	
3	100-07,03,00	триммер	1	
4	100-07,04,00	лоток выгрузной	1	
5	100-07,11	кожух	1	
6	100-07,12	рычаг	1	
7	100-07,13-02	накладка-02	1	
8		электродвигатель АИР112М4	1	
9		ремень клиновой	1	

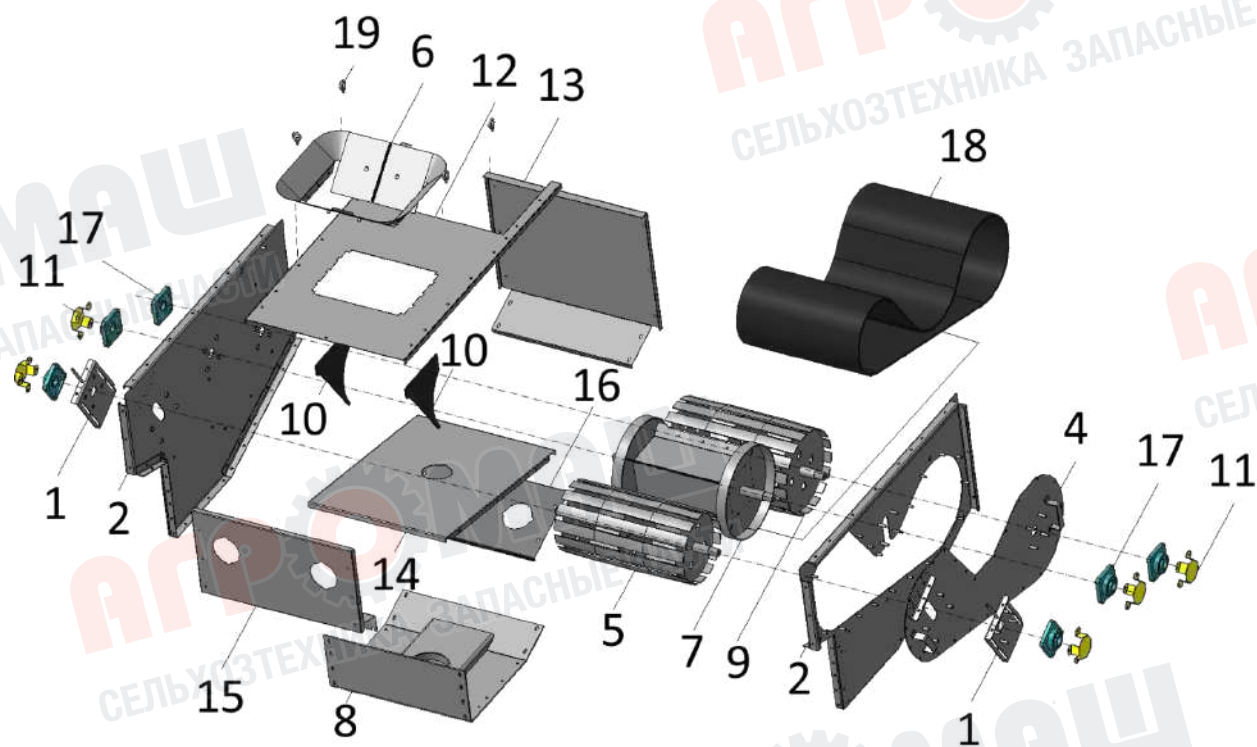


Рис. 45 - Триммер 100-07,03,00

Таблица 45

Номер позиции	Обозначение	Наименование	Количество на одну сборочную единицу	Примечание
<b>ТРИММЕР 100-07,03,00 (Рис. 45)</b>				
1	100-07,03,03,00	натяжитель	2	
2	100-07,03,07,00	боковина-01	1	
3	100-07,03,08,00	боковина-02	1	
4	100-07,03,09,00	накладка	1	
5	100-07,03,02,00	ролик	1	
6	100-07,03,04,00	воронка	1	
7	100-07,03,05,00	катушка	1	
8	100-07,03,06,00	основание	1	
9	100-07,03,01,00	барабан	1	
10	100-07,03,11	отражатель	2	
11	100-07,03,12	кожух	5	
12	100-07,03,16	крыша-триммер	1	
13	100-07,03,17	стенка передняя	1	
14	100-07,03,18	полка	1	
15	100-07,03,19	стенка задняя	1	
16	100-07,03,21	крышка	1	
17		подшипник UCF206C	6	
18		лента транспортерная	1	

		8x500x2600	
19		рым-болт М8 ГОСТ 4751-73	4

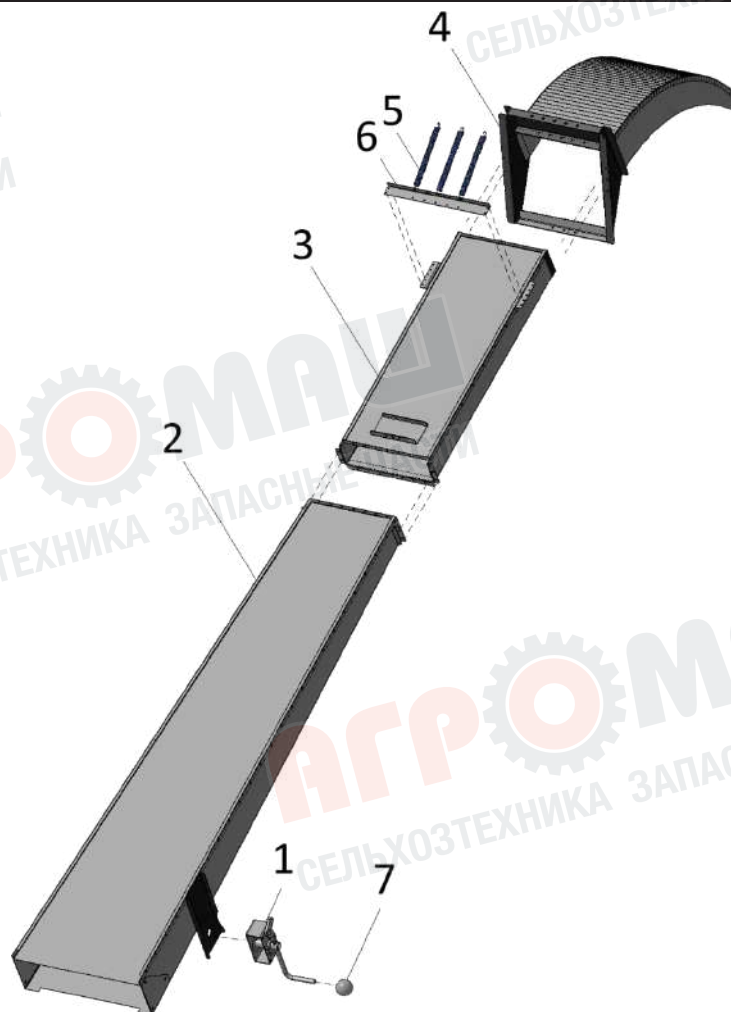


Рис. 46 - Лоток выгрузной 100-07,04,00

Таблица 46

Номер позиции	Обозначение	Наименование	Количество на одну сборочную единицу	Примечание
<b>ЛОТОК ВЫГРУЗНОЙ 100-07,04,00 (Рис. 46)</b>				
1	100-09,00	лебедка	1	
2	100-07,04,01,00	лоток	1	
3	100-07,04,02,00	лоток	1	
4	100-07,04,03,00	отражатель	1	
5	100-07,04,11	пружина	3	
6	100-07,04,12	перемычка	1	
7		шарик	1	

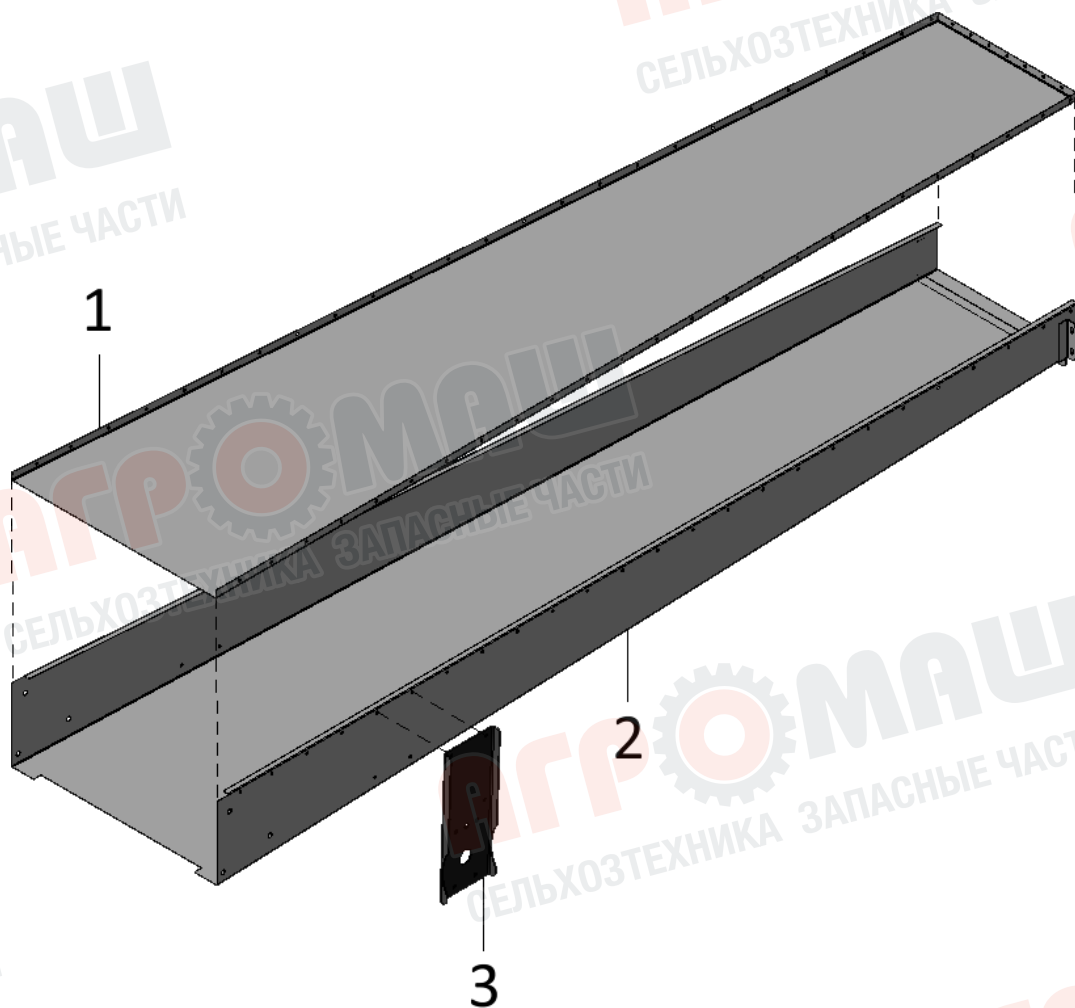


Рис 47 - Лоток 100-07,04,01,00

Таблица 47

Номер позиции	Обозначение	Наименование	Количество на одну сборочную единицу	Примечание
<b>ЛОТОК 100-07,04,01,00 (Рис. 47)</b>				
1	200-07,04,01,11	лоток	1	
2	100-07,04,01,12	дно	1	
3	100-07,04,01,13	кронштейн	1	

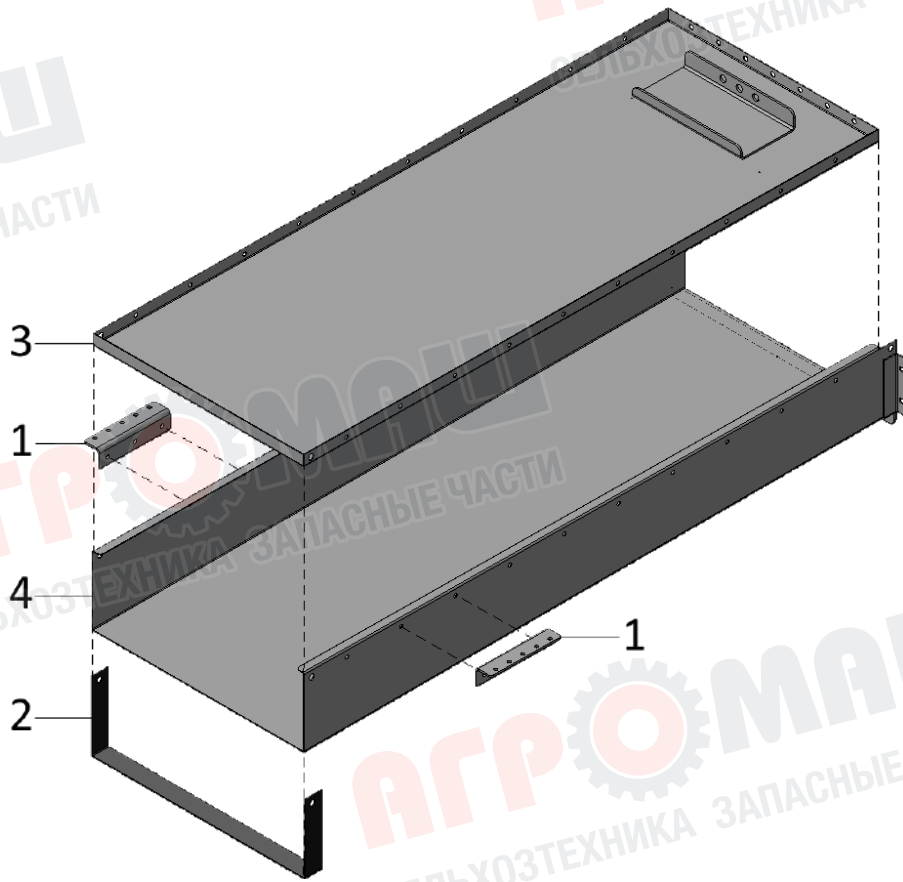


Рис 48 - Лоток 100-07,04,02,00

Таблица 48

Номер позиции	Обозначение	Наименование	Количество на одну сборочную единицу	Примечание
<b>ЛОТОК 100-07,04,02,00 (Рис. 48)</b>				
1	100-07,04,02,15	уголок	2	
2	100-07,04,02,19	хомут	1	
3	100-07,04,02,11	лоток	1	
4	100-07,04,02,12	дно	1	

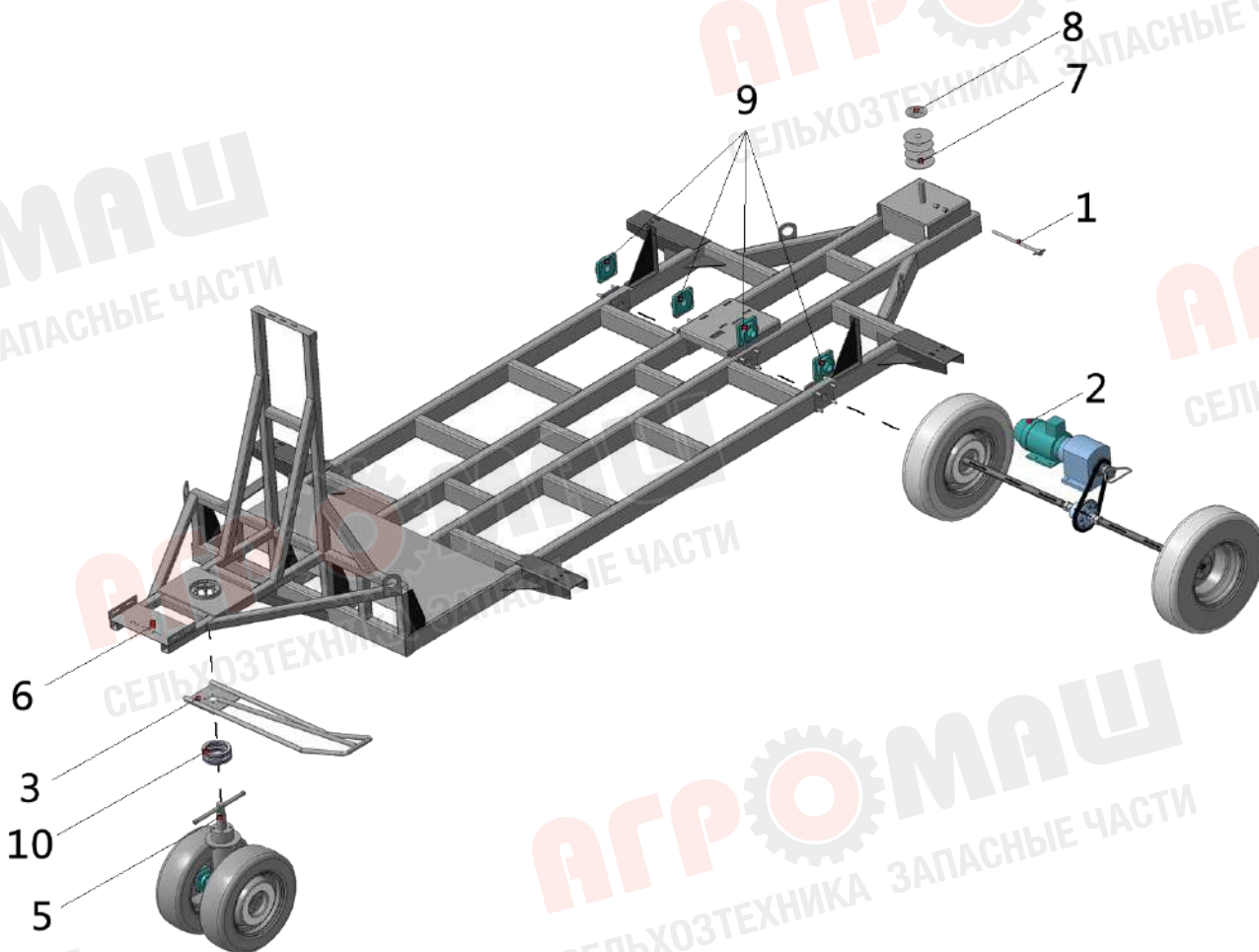


Рис. 49 – Рама д-02,00

Таблица 49

Номер позиции	Обозначение	Наименование	Количество на одну сборочную единицу	Примечание
<b>РАМА д-02,00 (Рис. 49)</b>				
1	100-02,06,00	рукоятка	1	
2	а100-02,03,00	механизм хода	1	
3	а100-02,04,00	рычаг	1	
4	а-02,02,00	платик	4	
5	а100-02,01,00	колесо	1	
6	д-02,05,00	платформа сварная	1	
7	100-02,02,25	шайба	4	
8	100-07,03,06,13	шайба	1	
9		подшипник UCF208С	4	
10		подшипник 8122Н ГОСТ 7872-89	2	

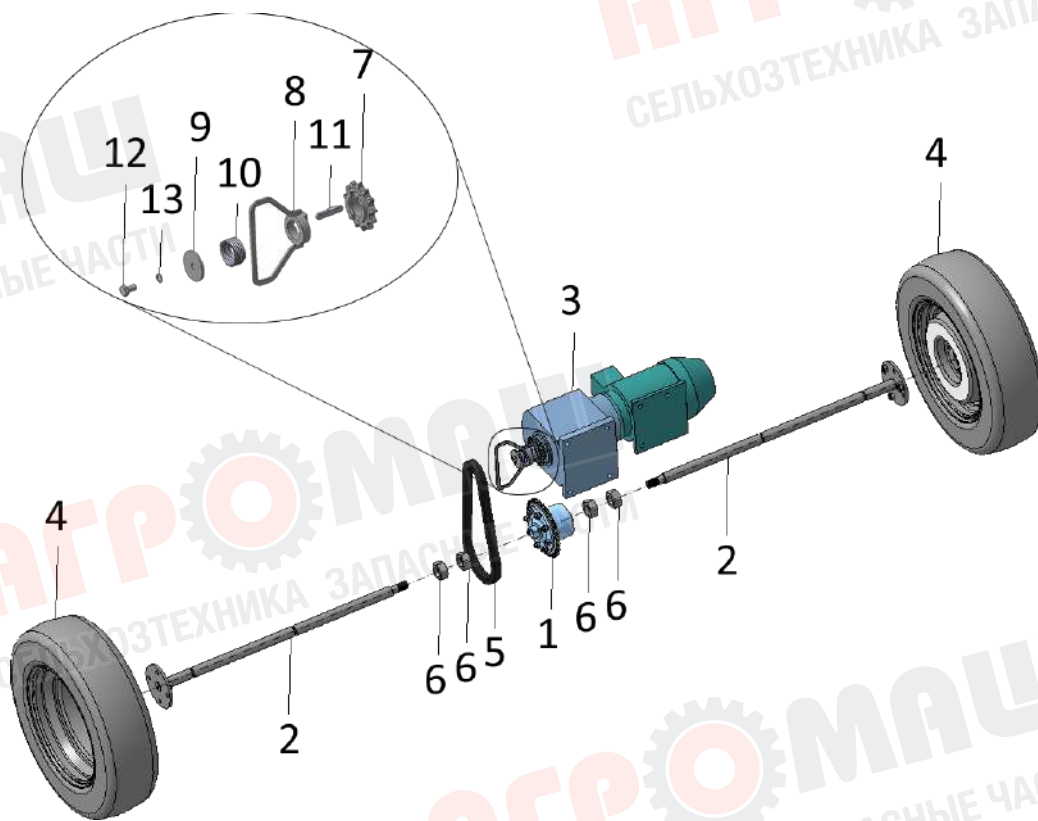


Рис. 50 - Механизм хода а100-02,03,00

Таблица 50

Номер позиции	Обозначение	Наименование	Количество на одну сборочную единицу	Примечание
<b>МЕХАНИЗМ ХОДА а100-02,03,00 (Рис. 50)</b>				
1	200-02,03,01,00	дифференциал	1	
2	ЗСК 70-02,03,02,00	полуось	2	
3	ЗСК 70-02,03,06,00	мотор-редуктор TRC04-28,3-32-B3- 634-2,2-380- 50(6P)sf=0,8	1	
4		колесо R16	2	
5		цепь пр-19,05	1	
6		гайка М30х2-6Н ГОСТ 5915-70	4	
7	100-02,03,06,01	звездочка	1	
8	100-02,03,06,02	полумуфта	1	
9	100-02,03,06,04	шайба	1	

10	100-02,03,06,05	пружина	1	
11	100-02,03,06,06	шпонка	1	
12		Болт М10-6gx20 ГОСТ 7798-70	1	
13		Шайба 10Л ГОСТ 6402-70	1	

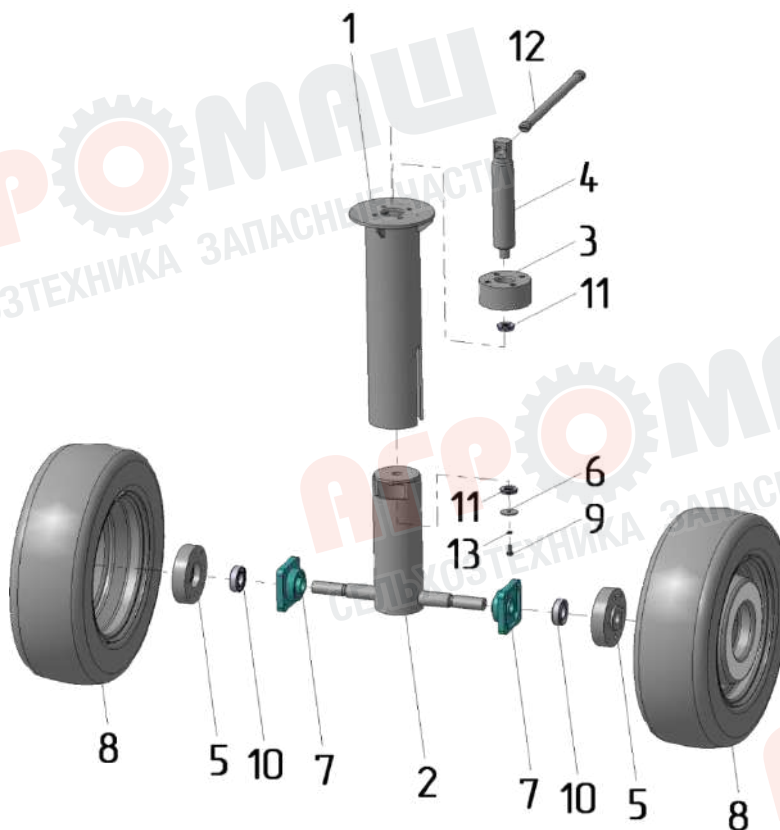


Рис. 51 - Колесо а100-02,01,00

Таблица 51

Номер позиции	Обозначение	Наименование	Количество на одну сборочную единицу	Примечание
<b>КОЛЕСО а100-02,01,00 (Рис. 51)</b>				
1	а100-02,01,01,00	труба	1	
2	а100-02,01,02,00	труба	1	
3	а100-02,01,16	втулка	1	
4	100-02,01,18	винт	1	
5	100-02,01,19	втулка	2	
6	100-02,01,20	шайба	1	



7		подшипник UCF206C	2	
8		колесо R16	2	
9		болт М8-6gx20 ГОСТ 7798-70	1	
10		подшипник 60206 ГОСТ 7242-81	2	
11		подшипник 8104Н ГОСТ 7872-89	2	
12		рукоятка 7061-0364 ГОСТ 13447-68	1	
13		шайба 8 ГОСТ 6402-70	1	

## ЗЕРНООЧИСТИТЕЛЬНЫЕ МАШИНЫ

ЗВС-20А, ОВС-25, БЦС-50, МПО-50  
Petkus K527/547, Petkus K531/518, K236  
Сепаратор БИС-100, БЛС-150

## ЗЕРНОМЕТАТЕЛИ

ЗМ-60; А-100; А-150; А-200; ПЗС-150; ПЗС-200; КШП-6

## ЭЛЕВАТОРНОЕ ОБОРУДОВАНИЕ

НПЗ-25; НПЗ-50; НПЗ-100; шнековый транспортер;  
скребковый транспортер; самотечное оборудование,  
реечные задвижки.

## ТЕХНИКА ДЛЯ ЗАЩИТЫ СЕМЯН

Протравитель семян ПС-10АМ; аэратор зерновой

## МЕТАЛЛОКОНСТРУКЦИИ ЗАВ, ЗАВАЛЬНЫЕ ЯМЫ, БУНКЕРА

## ПОЧВООБРАБАТЫВАЮЩЕЕ ОБОРУДОВАНИЕ

## ЗАПАСНЫЕ ЧАСТИ

- Мотор-редуктора
- Валы, звездочки, шкивы
- Шестерни, колёса конические
- Блоки зубчатые
- Ленты транспортерные
- Ковши к нориям
- Ремни плоские бесконечные
- Ремни клиновые
- Цепи со скребками
- Полотна решетные
- Щетки, ползуны, шатуны
- Эксцентрики
- Сетка МПО-50
- Зернопровода
- Электродвигатели
- Комплект метизов для Нории
- Контрпривода
- Подшипники

### ЦЕНТРАЛЬНЫЙ ОФИС И ПРОИЗВОДСТВО:

**г. Воронеж**, ул. Базовая, д. 13К  
тел.: +7 (473) 258-26-05, ☎ +7-908-143-64-61, +7 (473) 244-34-45  
e-mail: agromash36@yandex.ru,  
www.agromash36.ru

### ФИЛИАЛЫ:

**г. Самара**, ул. Товарная, д. 5, склад 34 (бывший СамараОблСнаб)  
тел.: +7 (846) 24-99-111, ☎ +7-937-990-90-48  
e-mail: agromash63@mail.ru

**г. Уфа**, Демский р-н, ул. Центральная, д. 19  
тел.: +7 (347) 246-09-13, ☎ +7-986-701-07-70  
e-mail: agromash02@yandex.ru



## ЗЕРНООЧИСТИТЕЛЬНЫЕ МАШИНЫ

ЗВС-20А, ОВС-25, БЦС-50, МПО-50  
Petkus K527/547, Petkus K531/518, K236  
Сепаратор БИС-100, БЛС-150

## ЗЕРНОМЕТАТЕЛИ

ЗМ-60; А-100; А-150; А-200; ПЗС-150; ПЗС-200; КШП-6

## ЭЛЕВАТОРНОЕ ОБОРУДОВАНИЕ

НПЗ-25; НПЗ-50; НПЗ-100; шнековый транспортер;  
скребковый транспортер; самотечное оборудование,  
реечные задвижки.

## ТЕХНИКА ДЛЯ ЗАЩИТЫ СЕМЯН

Протравитель семян ПС-10АМ; аэратор зерновой

## МЕТАЛЛОКОНСТРУКЦИИ ЗАВ, ЗАВАЛЬНЫЕ ЯМЫ, БУНКЕРА

## ПОЧВООБРАБАТЫВАЮЩЕЕ ОБОРУДОВАНИЕ

## ЗАПАСНЫЕ ЧАСТИ

- Мотор-редуктора
- Валы, звездочки, шкивы
- Шестерни, колёса конические
- Блоки зубчатые
- Ленты транспортерные
- Ковши к нориям
- Ремни плоские бесконечные
- Ремни клиновые
- Цепи со скребками
- Полотна решетные
- Щетки, ползуны, шатуны
- Эксцентрики
- Сетка МПО-50
- Зернопровода
- Электродвигатели
- Комплект метизов для Нории
- Контрпривода
- Подшипники

### ЦЕНТРАЛЬНЫЙ ОФИС И ПРОИЗВОДСТВО:

**г. Воронеж**, ул. Базовая, д. 13К  
тел.: +7 (473) 258-26-05, ☎ +7-908-143-64-61, +7 (473) 244-34-45  
e-mail: agromash36@yandex.ru,  
www.agromash36.ru

### ФИЛИАЛЫ:

**г. Самара**, ул. Товарная, д. 5, склад 34 (бывший СамараОблСнаб)  
тел.: +7 (846) 24-99-111, ☎ +7-937-990-90-48  
e-mail: agromash63@mail.ru

**г. Уфа**, Демский р-н, ул. Центральная, д. 19  
тел.: +7 (347) 246-09-13, ☎ +7-986-701-07-70  
e-mail: agromash02@yandex.ru