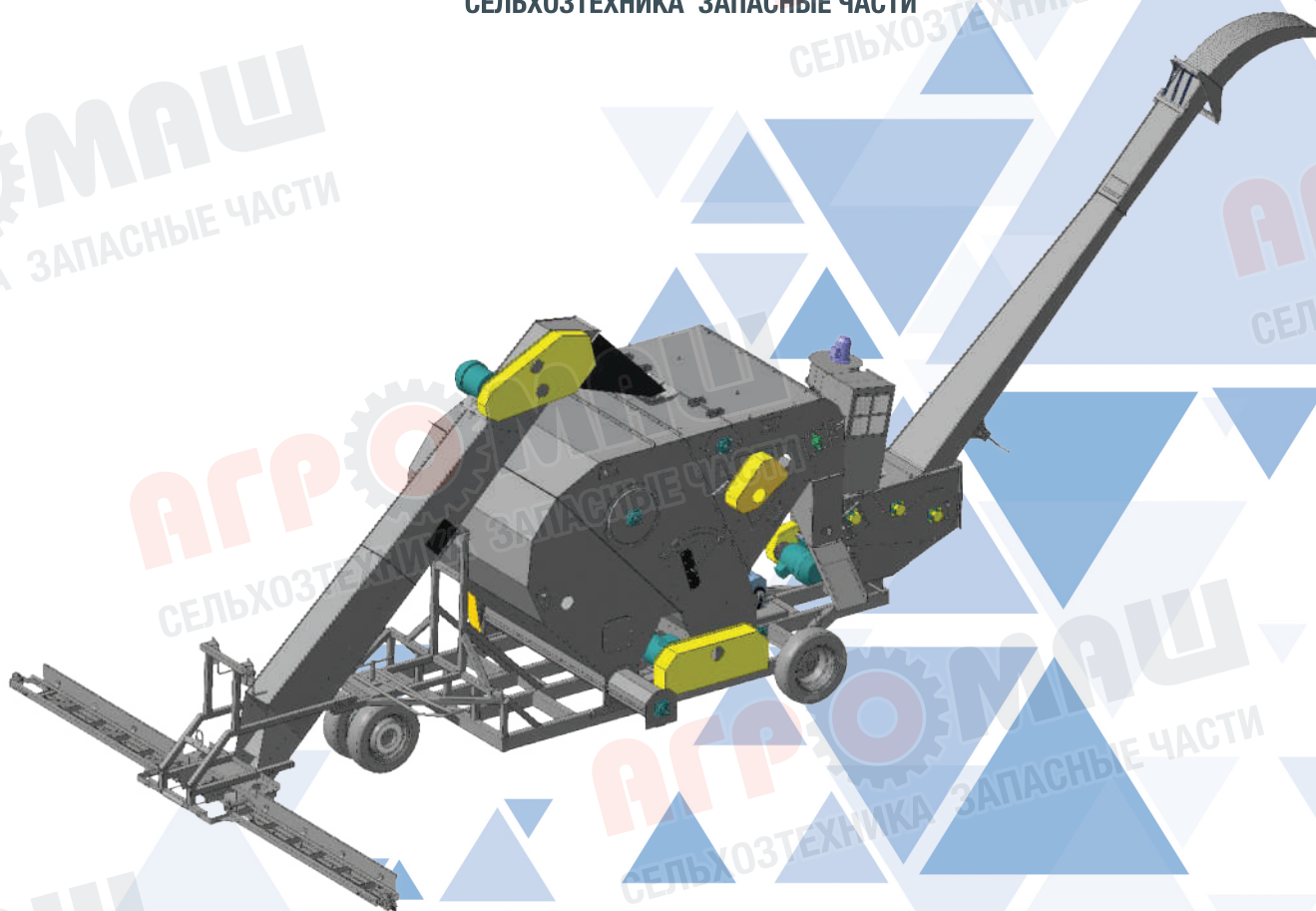


АГРОМАШ
СЕЛЬХОЗТЕХНИКА ЗАПАСНЫЕ ЧАСТИ



МНОГОФУНКЦИОНАЛЬНЫЙ ЗЕРНООЧИСТИТЕЛЬНЫЙ КОМПЛЕКС

МЗК-70

КАТАЛОГ ДЕТАЛЕЙ И СБОРОЧНЫХ ЕДИНИЦ **2023**

Оглавление

МЗК-70	3
Погрузчик МЗК 70-01.00	4
Блок редукторов А 100-03.00	5
Питатель правый А 100-04.00	6
Питатель левый А 100-05.00	7
Рама передняя А 100-06.00	8
Короб верхний МЗК 70-01.07.00в	9
Лоток выгрузной МЗК 70-01.06.00	10
Короб верхний МЗК 70-01.07.00в	11
Короб нижний МЗК 70-01.07.00 н	12
МЗК 70 (схема приводов 1)	13
МЗК 70 (схема приводов 2)	14
МЗК 70 (Каркас)	15
МЗК 70 (Каркас)	16
Подбивальщик МПО 100-01.01.00	17
Транспортер сетчатый МПО 50-01.02.00	18
Корпус шнека МЗК 70-01.05.00	19
Крышка МПО 50-01.07.00	20
Соломоприжим МПО 50-01.090	21
Клапан МПО 50-01.0906	22
Раструб МЗК 70-01.13.00	23
Раструб МЗК 70-01.13.00-01	24
Рассекатель МЗК 70-01.14.00	25
Корпус верхний МПО 50-01.12.00	26
Корпус верхний МПО 50-01.12.00	27
Секция 2 МЗК 70-02.00	28
Корпус МЗК 70-02.05.00	29
Секция МПО 50-03.00	30
Корпус МПО 50-03.01.00	31
Короб транспортера МЗК 70-07.00	32
Короб транспортера МЗК 70-07.07.00-01	33
Лоток выгрузной-04 МЗК 70-07.06.00-01	34
Пылесос 50-07.00	35
Камера осадочная 50-07.01.00	36
Вентилятор 50-07.02.00	37
Триммер поворотный А 100-07.00	38
Триммер А 100-07.03.00	39
Лоток выгрузной А 100-07.04.00	40
Лоток А 100-07.04.01.00	41
Лоток А 100-07.04.02.00	42
Платформа МЗК 70-02.00	43
Механизм хода МЗК 70-02.03.00	44
Колесо МЗК 70-02.01.00	45

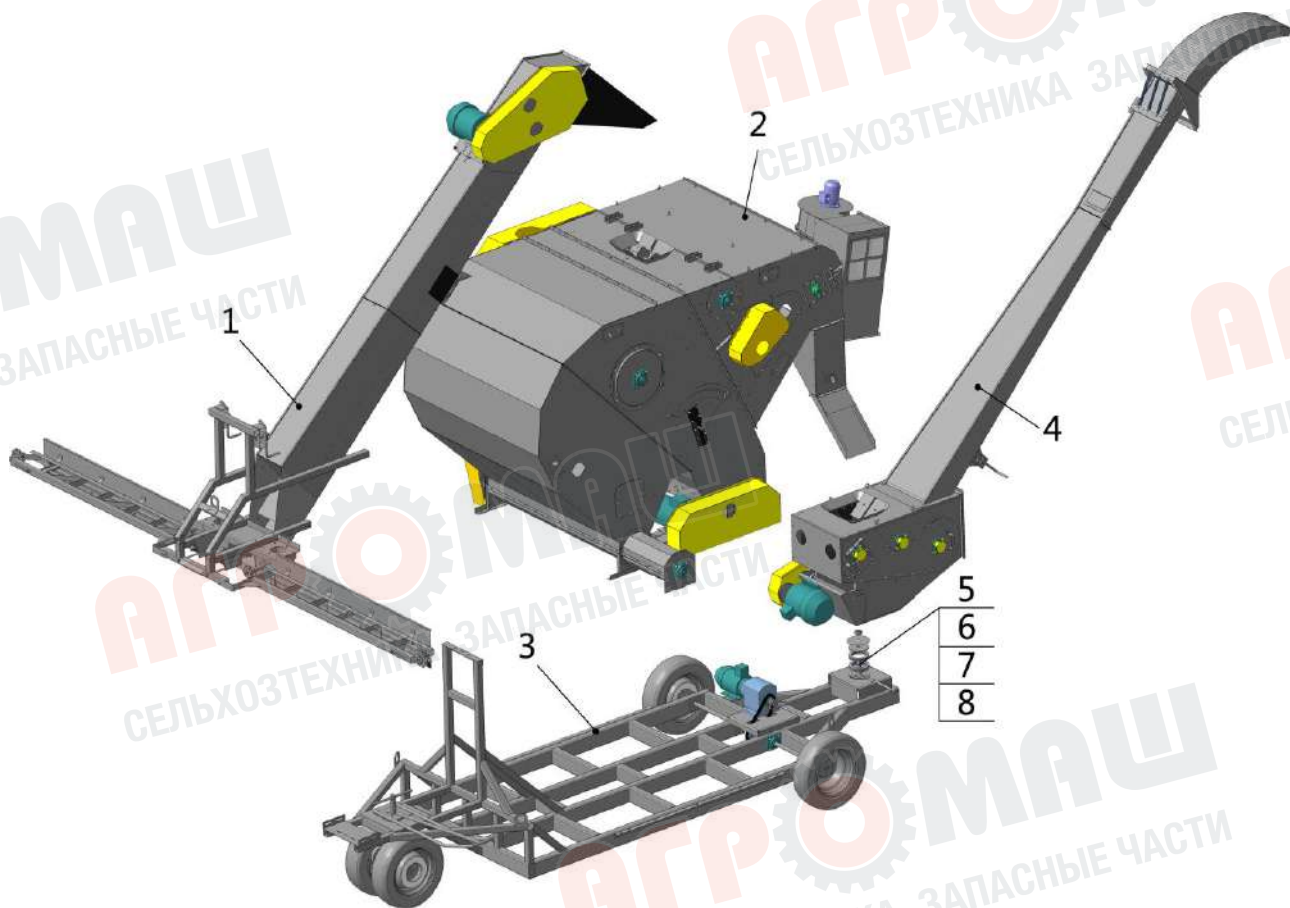


Рис. 1 – МЗК-70

Таблица 1

Номер позиции	Обозначение	Наименование	Количество на одну сборочную единицу	Примечание
МЗК-70 (Рис. 1)				
1	МЗК 70-01.00	погрузчик	1	
2	МЗК 70-00	МЗК 70	1	
3	МЗК-02.00	платформа	1	
4	А 100-07.00	триммер поворотный	1	
5	А 100-12	шайба	1	
6	А 100-13	шайба	1	
7		гайка М30-6Н ГОСТ 5915-70	1	
8	8122	подшипник 8122Н ГОСТ 7872	2	

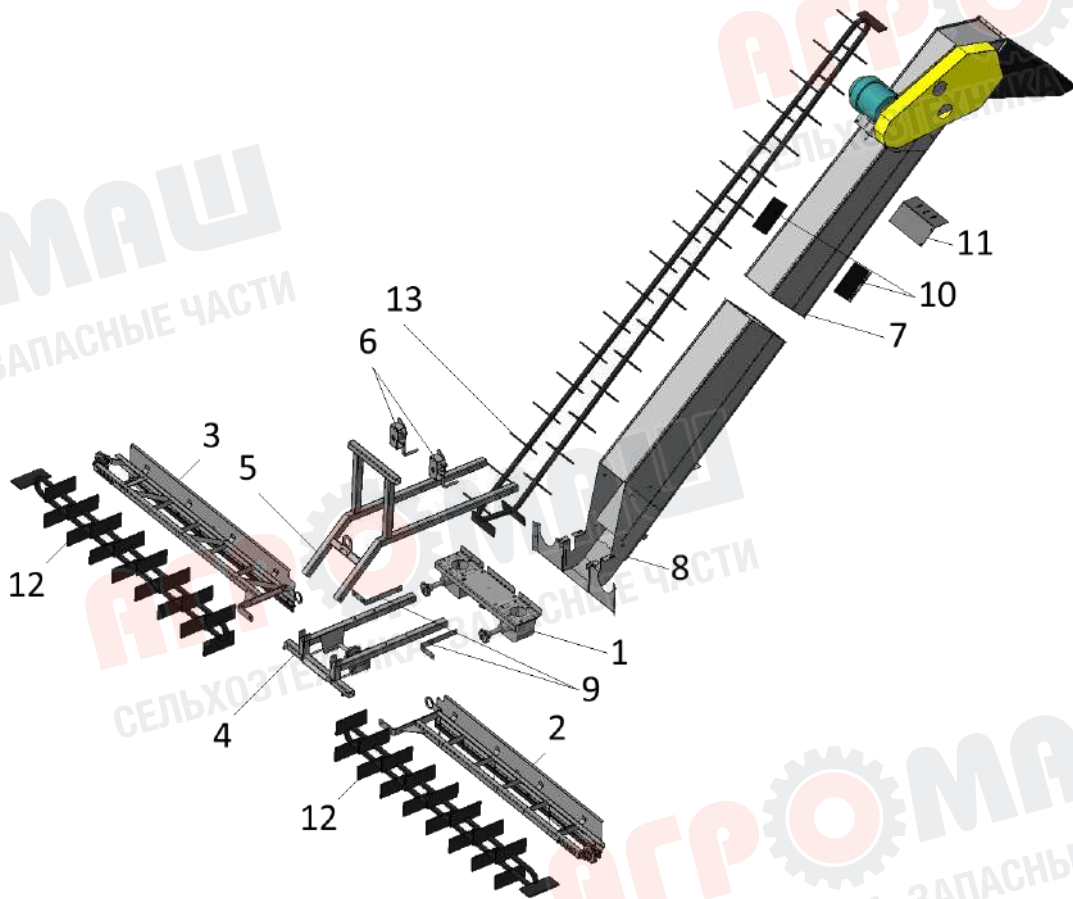


Рис. 2 – Погрузчик МЗК 70-01.00

Таблица 2

Номер позиции	Обозначение	Наименование	Количество на одну сборочную единицу	Примечание
МЗК-70 (Рис. 2)				
1	А 100-03.00	блок редукторов	1	
2	А 100-04.00	питатель прав	1	
3	А 100-05.00	питатель лев	1	
4	А 100-06.00	рама передняя	1	
5	МЗК 70-08.00	раскос	1	
6	А 100-09.00	лебедка	2	
7	МЗК 70-01.07.00в	короб верхний	1	
8	МЗК 70-01.07.00н	короб нижний	1	
9	А 100-11	накладка	2	
10	А 100-12	щека	2	
11	А 100-13	полка	1	
12	МЗК 70-04.24	транспортер скребковый	2	
13	МЗК 70-01.24	транспортер скребковый	1	

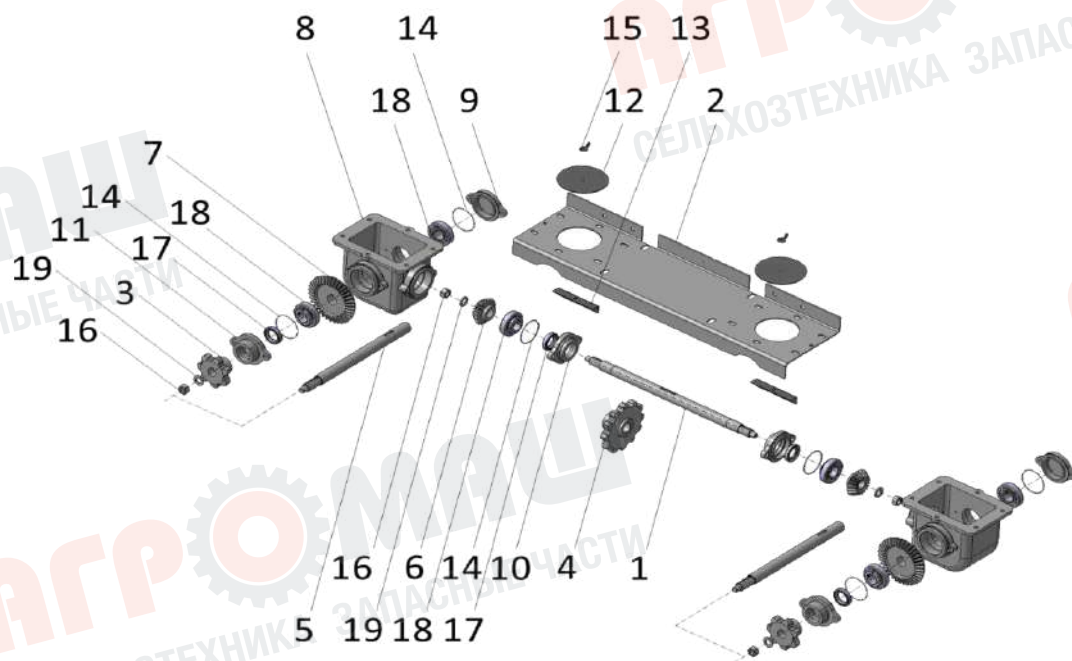


Рис. 3 - Блок редукторов А 100-03.00

Таблица 7

Номер позиции	Обозначение	Наименование	Количество на одну сборочную единицу	Примечание
БЛОК РЕДУКТОРОВ А 100-03.00 (Рис. 3)				
1	А 100-03.13	вал	1	
2	А 100-03.11	плита	1	
3	А 100-03.12	звездочка	2	
4	А 100-03.01.00	звездочка	1	
5	А 100-03.14	вал	2	
6	А 100-03.21	шестерня коническая	2	
7	А 100-03.21-01	шестерня коническая	2	
8	А 100-03.22	корпус редуктора	2	
9	А 100-03.23	крышка	2	
10	А 100-03.23-01	крышка	2	
11	А 100-03.23-02	крышка	2	
12	А 100-03.24	крышка	2	
13	А 100-03.25	перемычка	2	
14	А 100-03.26	кольцо	6	
15		гайка М8-5Н6Н ГОСТ 3032-76	2	
16		гайка М16-6Н ГОСТ 5915-70	4	
17		Манжета 30x52-1 ГОСТ 8752-79	4	
18	11206	подшипник 11206 ГОСТ 28428	6	
19		шайба С.16.37 ГОСТ 11371-78	4	

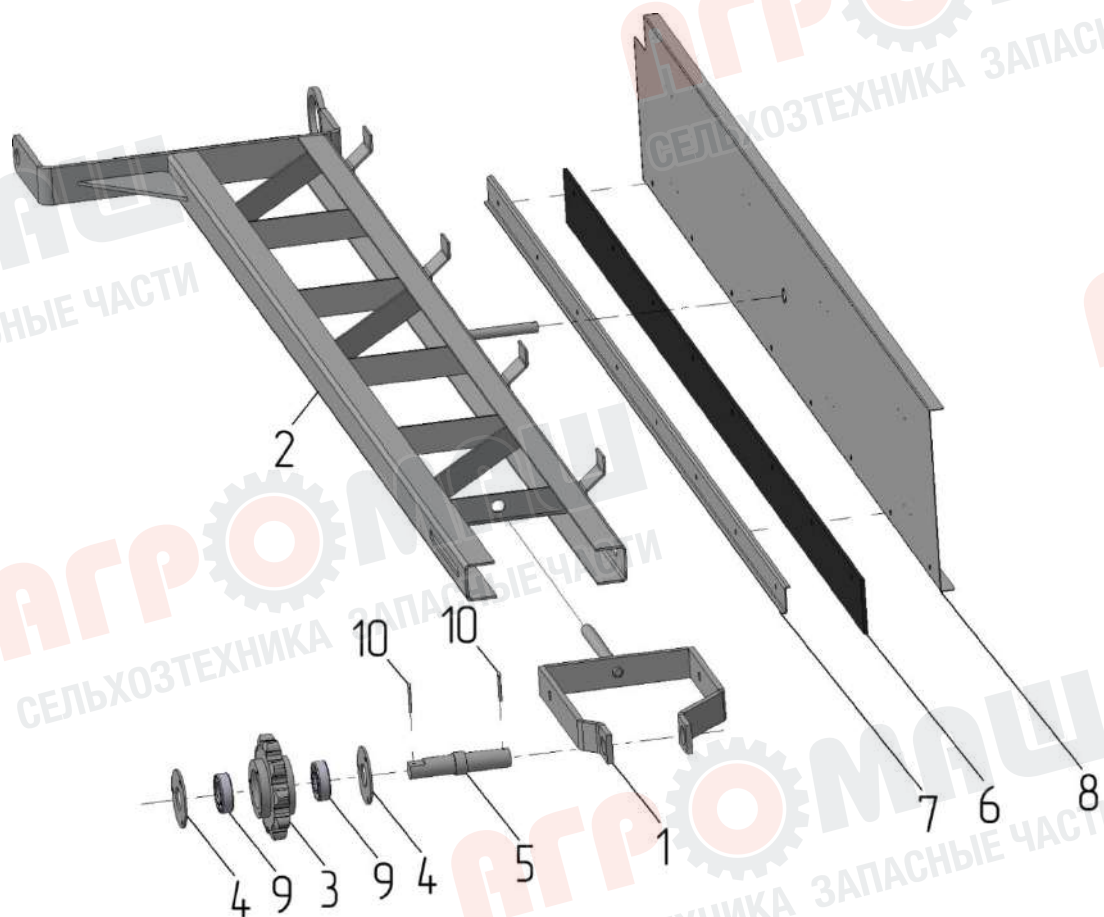


Рис. 4 - Питатель правый А 100-04.00

Таблица 4

Номер позиции	Обозначение	Наименование	Количество на одну сборочную единицу	Примечание
ПИТАТЕЛЬ ПРАВЫЙ А 100-04.00 (Рис. 4)				
1	А 100-04.01.01.02.00	вилка	1	
2	А 100-04.01.02.00	рама	1	
3	А 100-04.01.01.01.11	звездочка	1	
4	А 100-04.01.01.01.12	крышка	2	
5	А 100-04.01.01.01.13	ось	1	
6	А 100-04.12	лента	1	
7	А 100-04.13	накладка	1	
8	А 100	швеллер	1	
9	180205	подшипник 60205	2	
10		шплинт 4x28.4 ГОСТ 397	2	

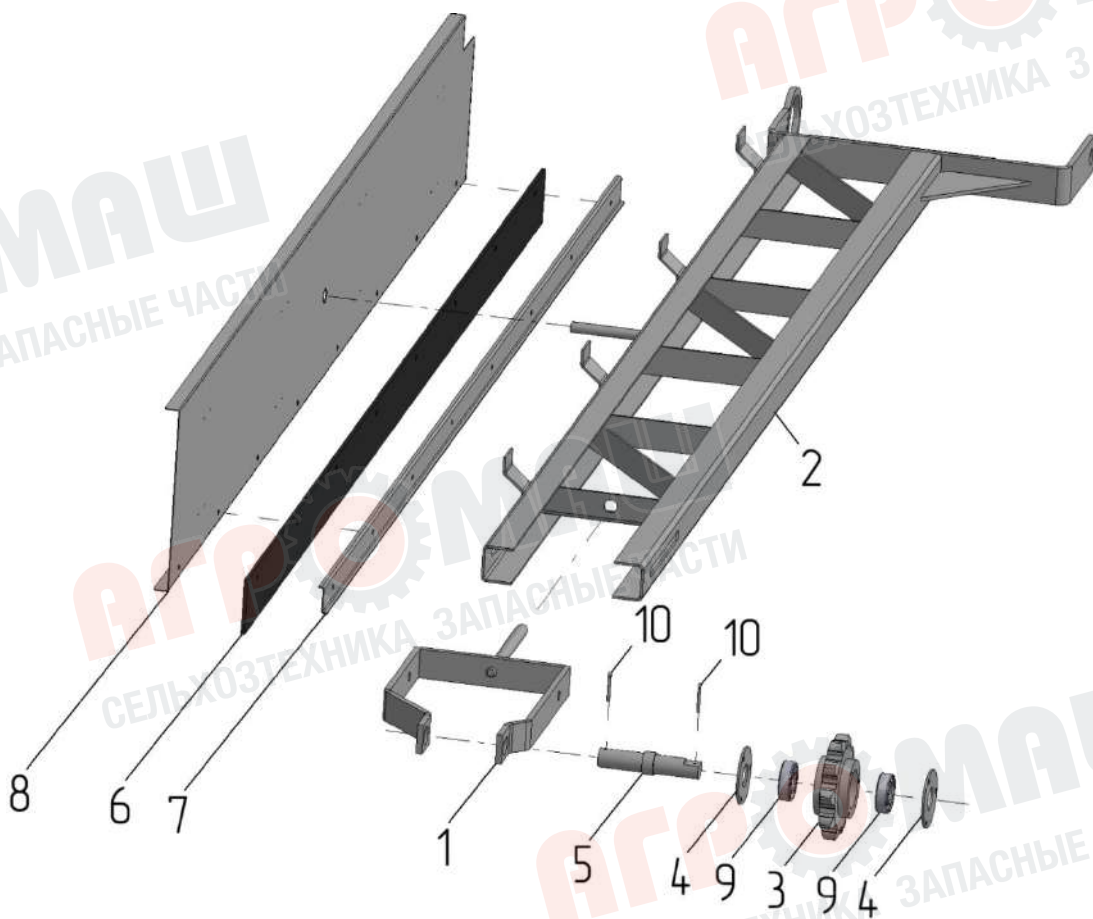


Рис. 5 - Питатель левый А 100-05.00

Таблица 5

Номер позиции	Обозначение	Наименование	Количество на одну сборочную единицу	Примечание
ПИТАТЕЛЬ ЛЕВЫЙ А 100-05.00 (Рис. 5)				
1	А 100-04.01.01.02.00	вилка	1	
2	А 100-04.01.02.00	рама	1	
3	А 100-04.01.01.01.11	звездочка	1	
4	А 100-04.01.01.01.12	крышка	2	
5	А 100-04.01.01.01.13	ось	1	
6	А 100-04.12	лента	1	
7	А 100-04.13	накладка	1	
8	А 100	швеллер	1	
9	180205	подшипник 60205	2	
10		шплинт 4x28.4 ГОСТ 397	2	

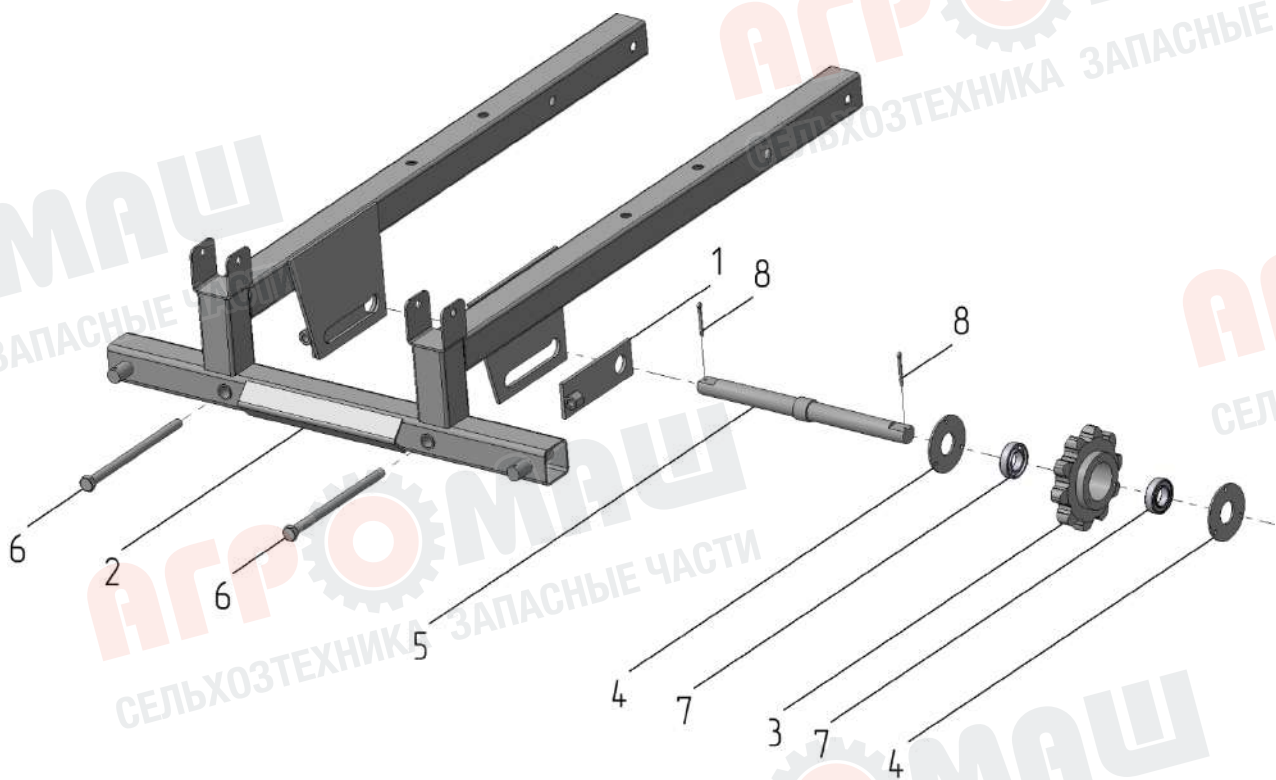


Рис. 6 – Рама передняя А 100-06.00

Таблица 6

Номер позиции	Обозначение	Наименование	Количество на одну сборочную единицу	Примечание
РАМА ПЕРЕДНЯЯ А 100-06.00 (Рис. 6)				
1	А 100-06.01.00	пластина-натяжитель	2	
2	А 100-06.02.00	рама передняя сварная	1	
3	А 100-04.01.01.01.11	Звездочка	1	
4	А 100-04.01.01.01.12	крышка	2	
5	А 100-06.11	ось	1	
6		болт М12-6gx200 ГОСТ 7798	2	
7	180205	подшипник 60205	2	
8		шплинт 4x36.4 ГОСТ 397-79	2	

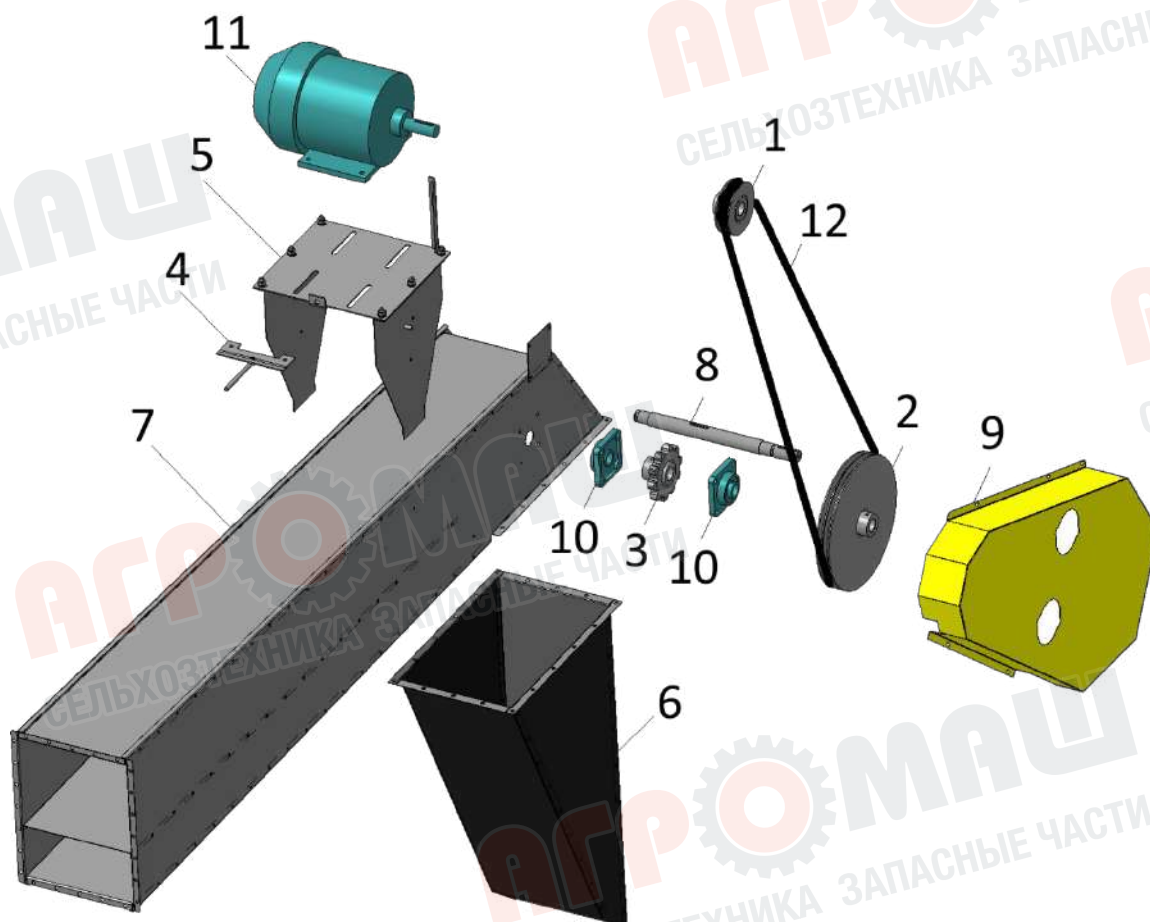


Рис. 7 – Короб верхний МЗК 70-01.07.00в

Таблица 7

Номер позиции	Обозначение	Наименование	Количество на одну сборочную единицу	Примечание
КОРОБ ВЕРХНИЙ МЗК 70-01.07.00в (Рис. 7)				
1	А 100-01.01.00	шкив	1	
2	А 100-01.02.00	шкив	1	
3	А 100-01.03.00	звездочка	1	
4	А 100-01.04.00	вилка	1	
5	А 100-01.05.00	опора электродвигателя	1	
6	МЗК 70-01.06.00	лоток выгрузной	1	
7	МЗК 70-01.07.00	короб	1	
8	А 100-01.11	вал	1	
9	МЗК 70-01.12	кожух	1	
10	UCF206	подшипник UCF206С	2	
11	4кВт*1000 об/мин	электродвигатель АИР112МВ6	1	
12	В(Б)-1900	ремень кордшнуровой В(Б)-1900	1	

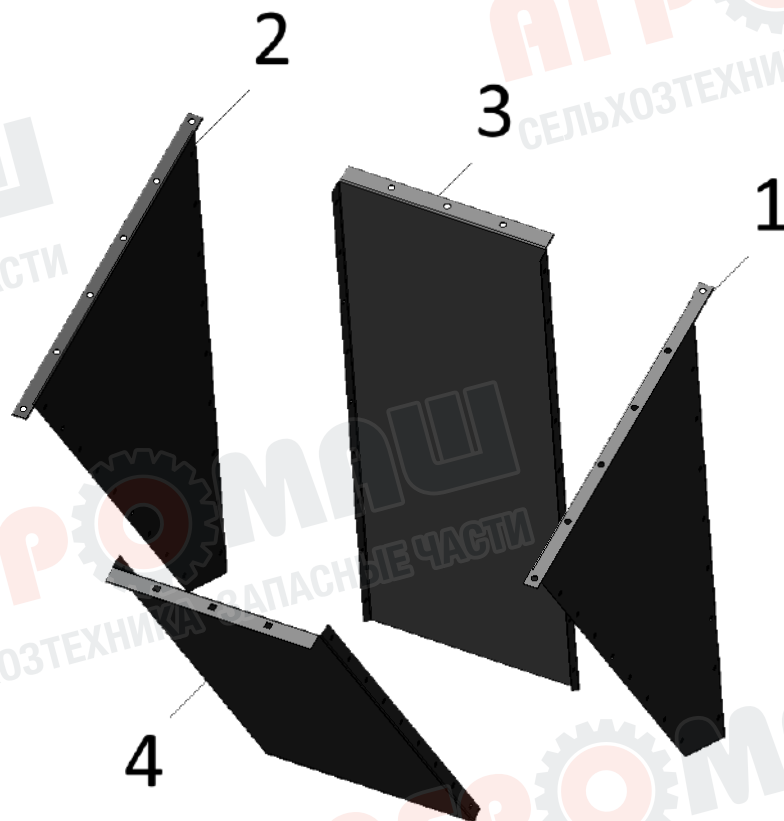


Рис. 8 – Лоток выгрузной МЗК 70-01.06.00

Таблица 8

Номер позиции	Обозначение	Наименование	Количество на одну сборочную единицу	Примечание
ЛОТОК ВЫГРУЗНОЙ МЗК 70-01.06.00 (Рис. 8)				
1	МЗК 70-01.06.15	стенка	1	
2	МЗК 70-01.06.15-01	стенка	1	
3	МЗК 70-01.06.16	стенка	1	
4	МЗК 70-01.06.17	стенка	1	

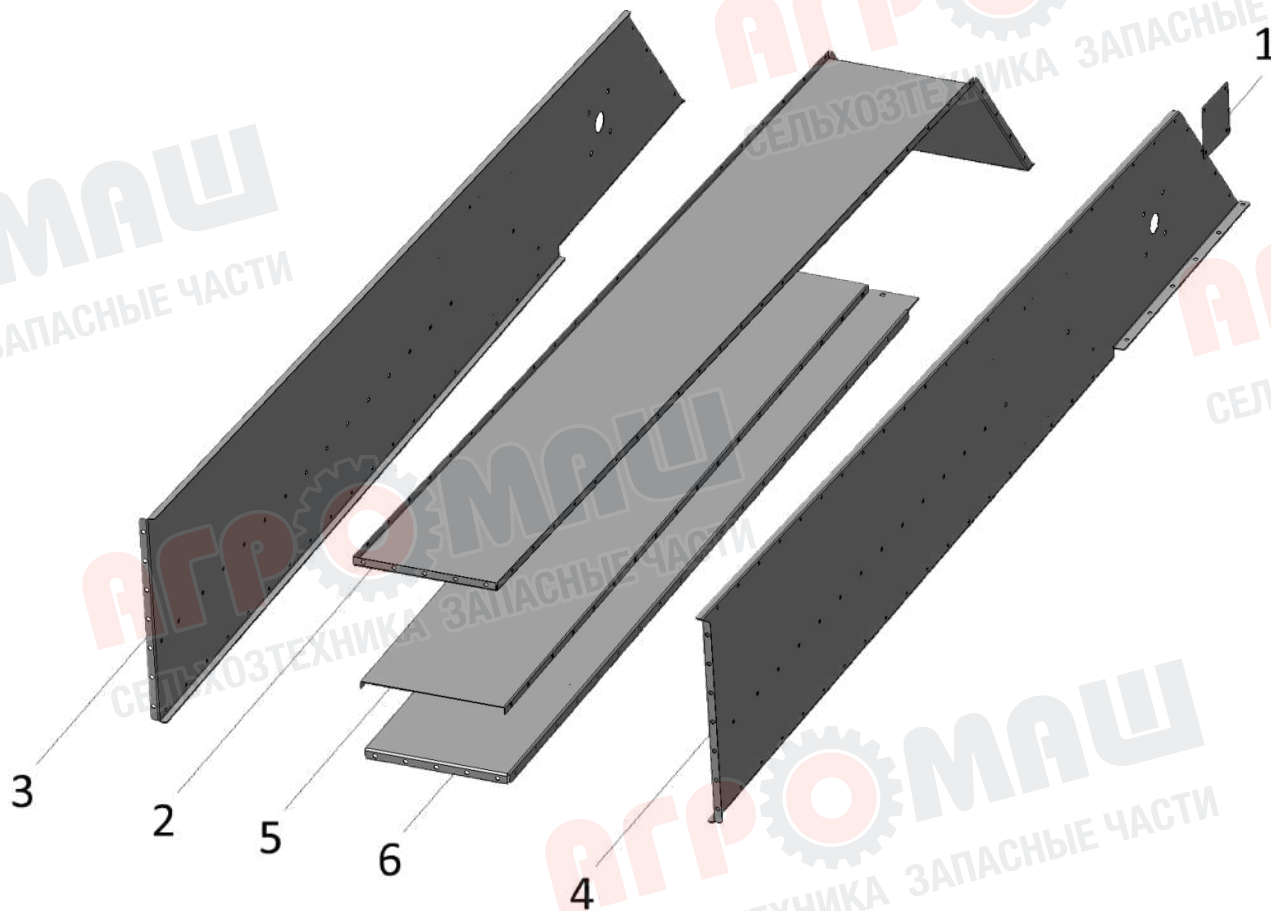


Рис. 9 - Короб верхний МЗК 70-01.07.00в

Таблица 9

Номер позиции	Обозначение	Наименование	Количество на одну сборочную единицу	Примечание
КОРОБ ВЕРХНИЙ МЗК 70-01.07.00в (Рис. 9)				
1	МЗК 70-01.07.22	пластина		
2	МЗК 70-01.07.16.00	крышка	1	
3	МЗК 70-01.07.20.00	боковина-02	1	
4	МЗК 70-01.07.21.00	боковина-01	1	
5	МЗК 70-01.07.17	полка	1	
6	МЗК 70-01.07.18	желоб	1	

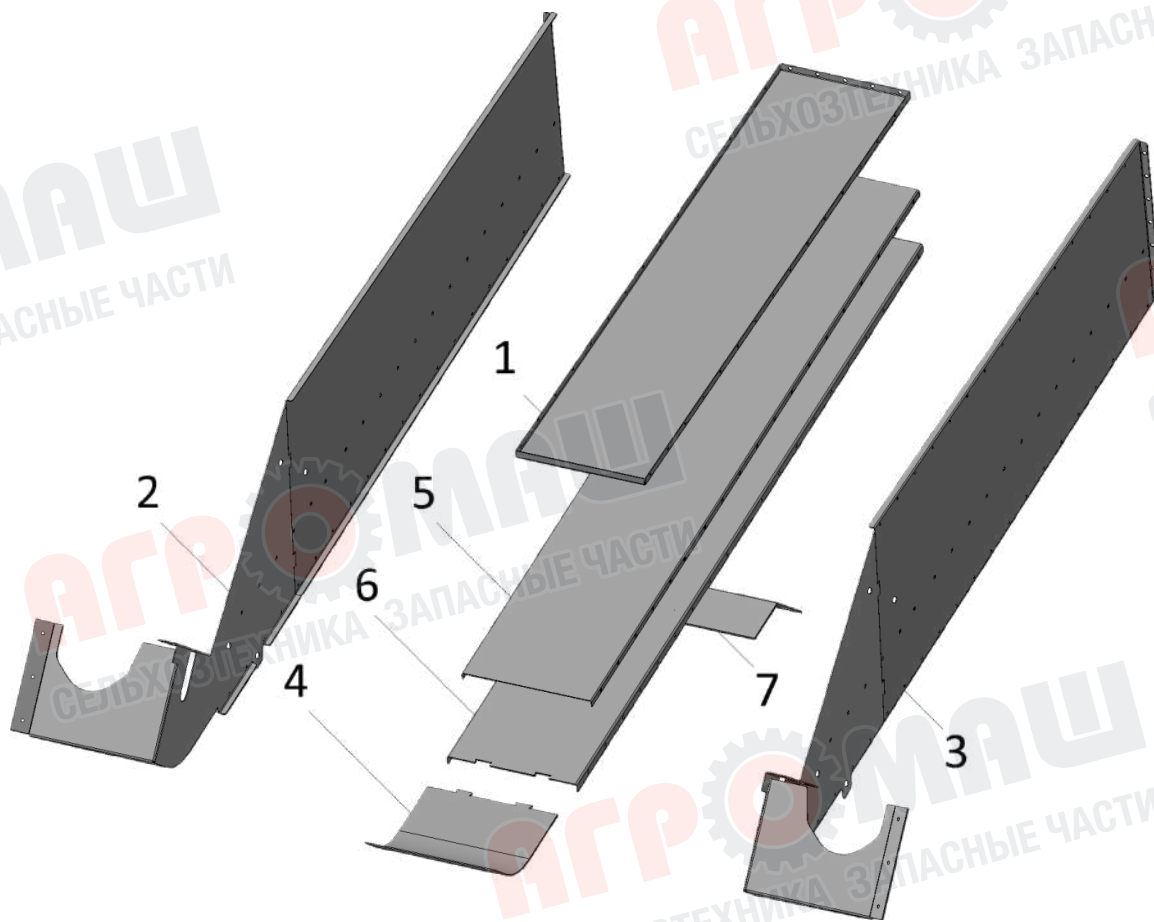


Рис. 10 - Короб нижний МЗК 70-01.07.00 н

Таблица 10

Номер позиции	Обозначение	Наименование	Количество на одну сборочную единицу	Примечание
КОРОБ НИЖНИЙ МЗК 70-01.07.00 н (Рис. 10)				
1	МЗК 70-01.07.16.00н	крышка	1	
2	МЗК 70-01.07.20.00н	боковина-02	1	
3	МЗК 70-01.07.21.00н	боковина-01	1	
4	МЗК 70-01.07.12	днище	1	
5	МЗК 70-01.07.17н	полка	1	
6	МЗК 70-01.07.18н	желоб	1	
7	МЗК 70-01.07.23	кронштейн	1	

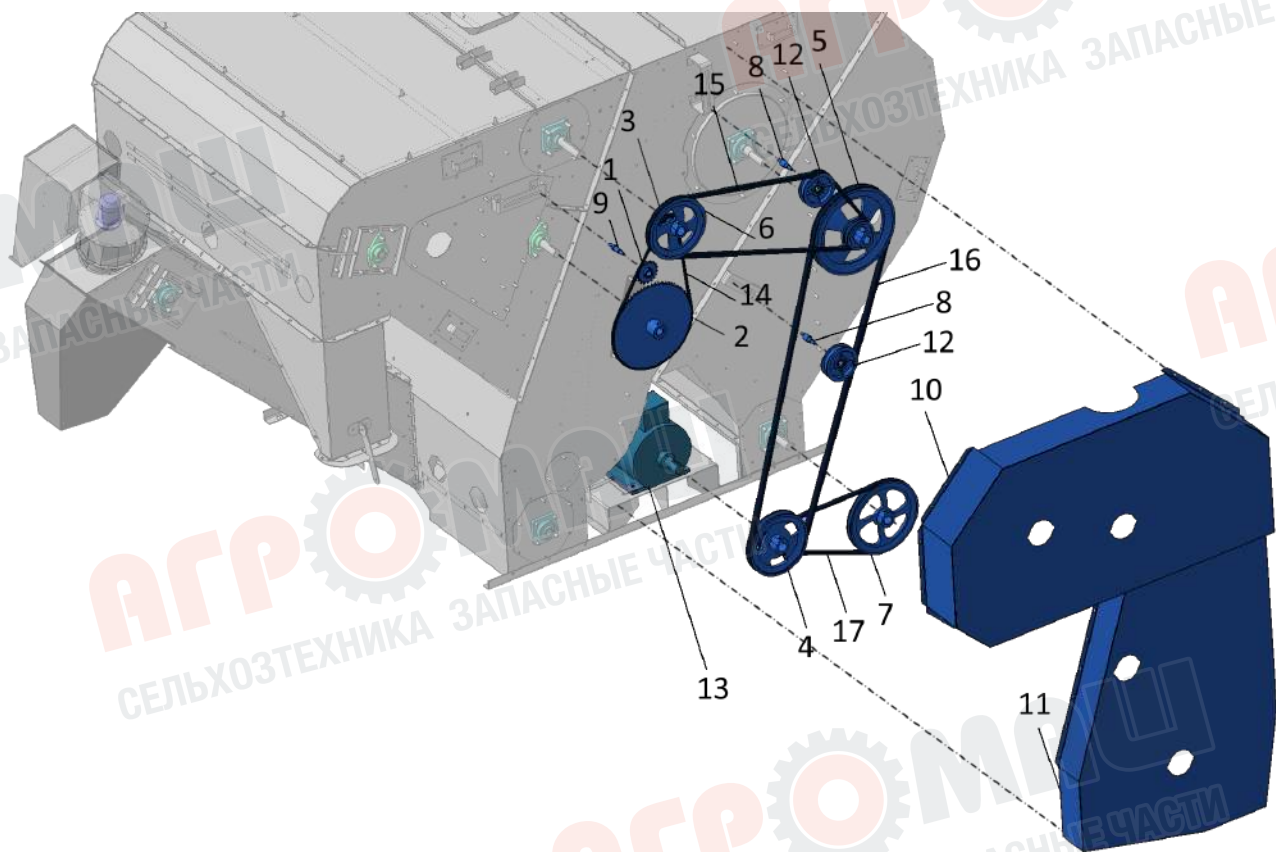


Рис. 11 – МЗК 70 (схема приводов 1)

Таблица 11

Номер позиции	Обозначение	Наименование	Количество на одну сборочную единицу	Примечание
МЗК 70 (Схема приводов 1) (Рис. 11)				
1	МПО 50.01.130	звездочка	1	
2	НО 022.020-18	звездочка	1	
3	МПО 50.01.603	звездочка	1	
4	МПО 50.04.101	шкив	1	
5	МПО 50.04.102	шкив	1	
6	МПО 50.01.103	шкив	1	
7	МПО 50.04.105	шкив	1	
8	МПО 50-11	ось	2	
9	МПО 50-12	ось	1	
10	МПО 50-14	кожух	1	
11	МПО 50-15	кожух	1	
12	МСУ 08.210	ролик ф125	2	
13	7,5кВт*1000об/мин	электродвигатель АИР132М6	1	
14	ПР-15,875-2-2270	цепь ПР-15,875-2-2270	1	
15	В/Б-(2400)	ремень	1	
16	С/Б-(3550)	ремень	1	
17	В/Б-(1400)	ремень	1	

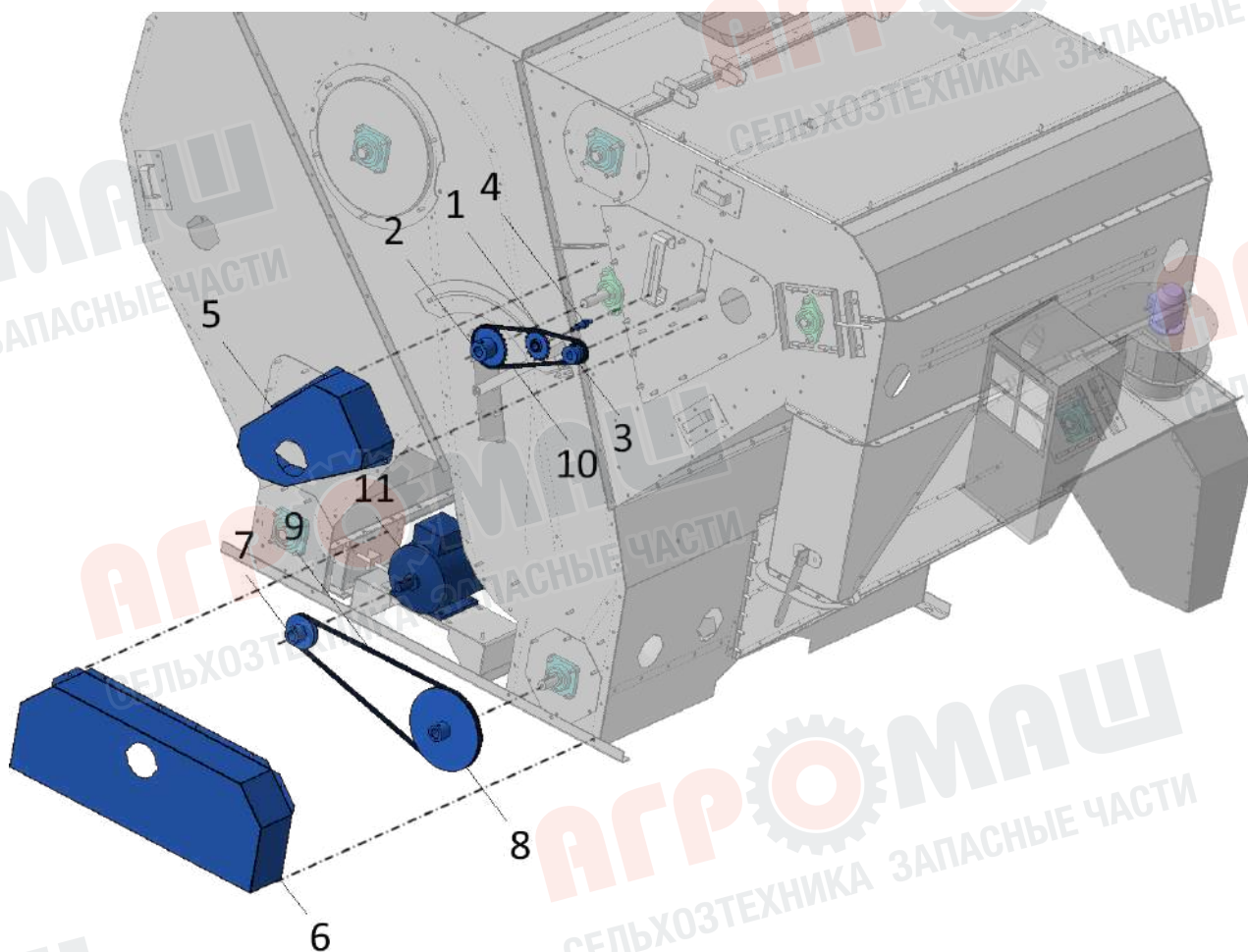


Рис. 12 – МЗК 70 (схема приводов 2)

Таблица 12

Номер позиции	Обозначение	Наименование	Количество на одну сборочную единицу	Примечание
МЗК 70 (Схема приводов 2) (Рис. 12)				
1	МПО 50.01.130	звездочка	1	
2	Н 022.020-09	звездочка	1	
3	Н 022.203	звездочка	1	
4	МПО 50-12	ось	1	
5	МЗК 70-13	кожух	1	
6	МЗК 70-16	кожух	1	
7	МЗК 70-17	шкив	1	
8	МЗК 70-18	шкив	1	
9	В(Б)-1600	Ремень В(Б)-1600	1	
10	ПР-15,875-2-2270	цепь ПР-15,875-2-2270	1	
11	2,2кВт*1000об/мин	электродвигатель АИР90L4	1	

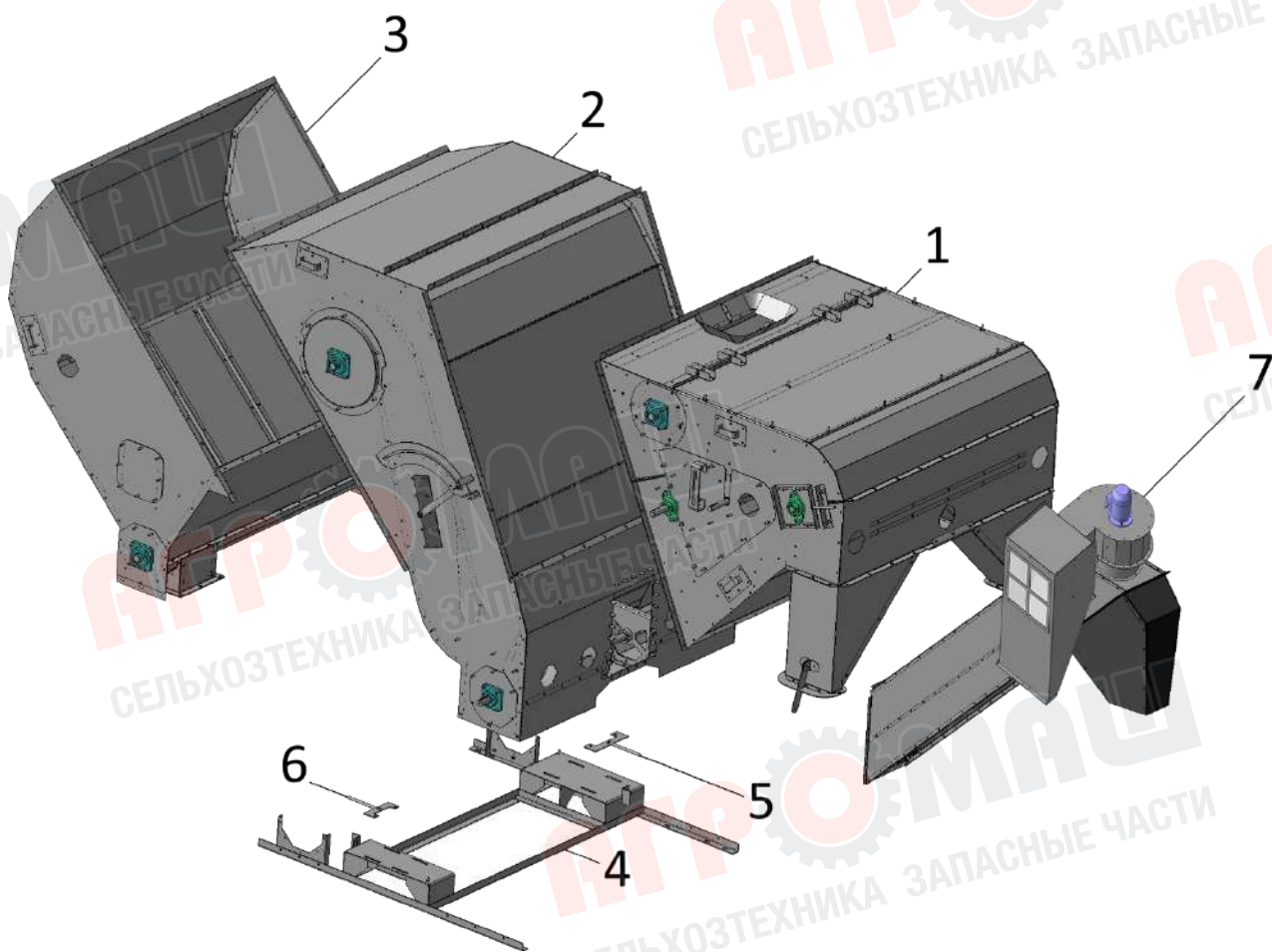


Рис. 13 – МЗК 70 (Каркас)

Таблица 13

Номер позиции	Обозначение	Наименование	Количество на одну сборочную единицу	Примечание
МЗК 70 (Каркас) (Рис. 13)				
1	МЗК 70-01.00	секция 1	1	
2	МЗК 70-02.00	секция 2	1	
3	МПО 50-03.00	секция 3	1	
4	МЗК 70-04.00	рама	1	
5	МЗК 70-05.00	вилка	1	
6	МЗК 70-06.00	вилка	1	
7	МЗК 70-07.00	короб транспортера	1	

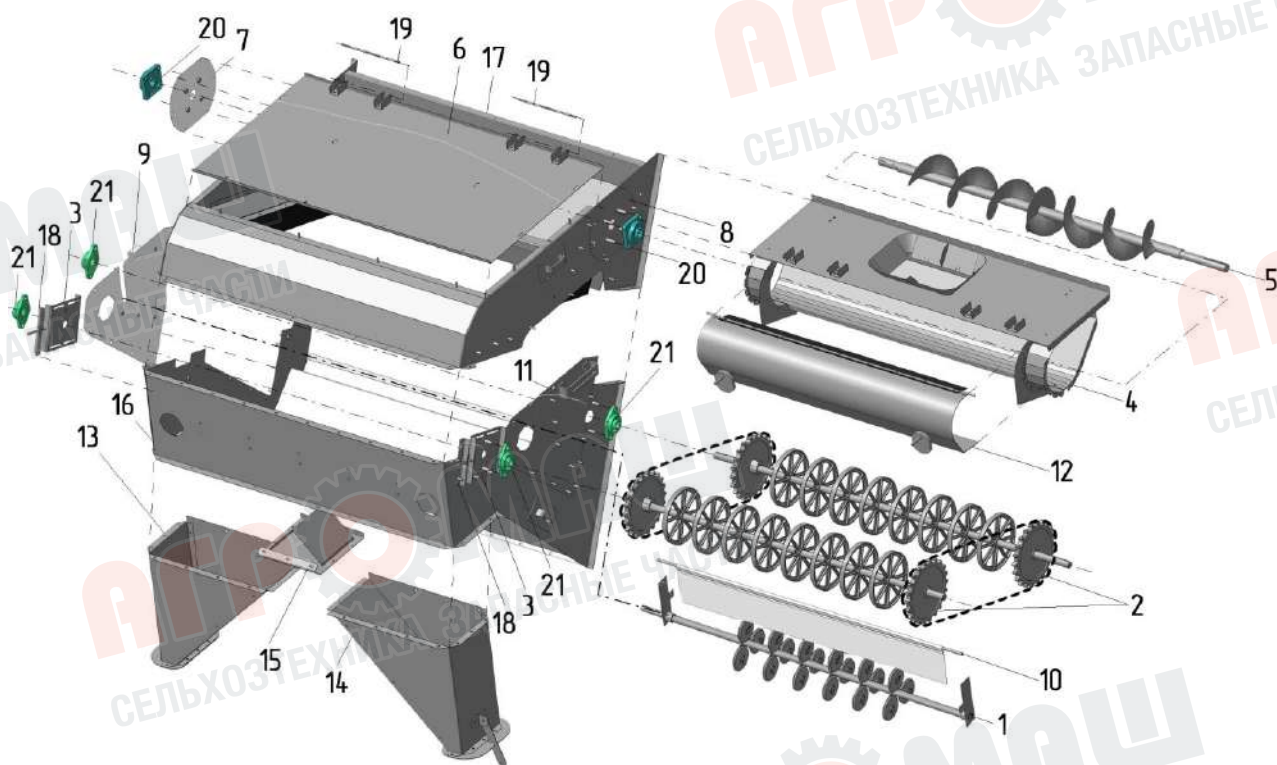


Рис. 14 – МЗК 70 (Каркас)

Таблица 14

Номер позиции	Обозначение	Наименование	Количество на одну сборочную единицу	Примечание
СЕКЦИЯ МЗК 70-01.00 (Рис. 14)				
1	МПО 100-01.01.00	подбивальщик	1	
2	МПО 50-01.02.00	транспортер сетчатый	1	
3	МПО 50-01.03.00	натяжитель	2	
4	МПО 50-01.05.00	корпус шнека	1	
5	МПО 50-01.0506	шнек	1	
6	МПО 50-01.07.00	крышка	1	
7	МПО 50-01.08.00	накладка	1	
8	МПО 50-01.08.00-01	накладка	1	
9	МПО 50-01.09.00	накладка	1	
10	МПО 50-01.090	соломоприжим	1	
11	МПО 50-01.09.00-01	накладка	1	
12	МПО 50-01.0906	клапан	1	
13	МПО 50-01.13.00	раструб	1	
14	МЗК 70-01.13.00-01	раструб	1	
15	МЗК 70-01.14.00	рассекатель	1	
16	МПО 50-01.11.00	корпус нижний	1	
17	МПО 50-01.12.00	корпус верхний	1	
18	МПО 50-01.11	упор	2	
19	МПО 50-01.12	ось	2	
20	UCF207	подшипник UCF207C	2	
21	UCFL206	подшипник UCFL206	4	

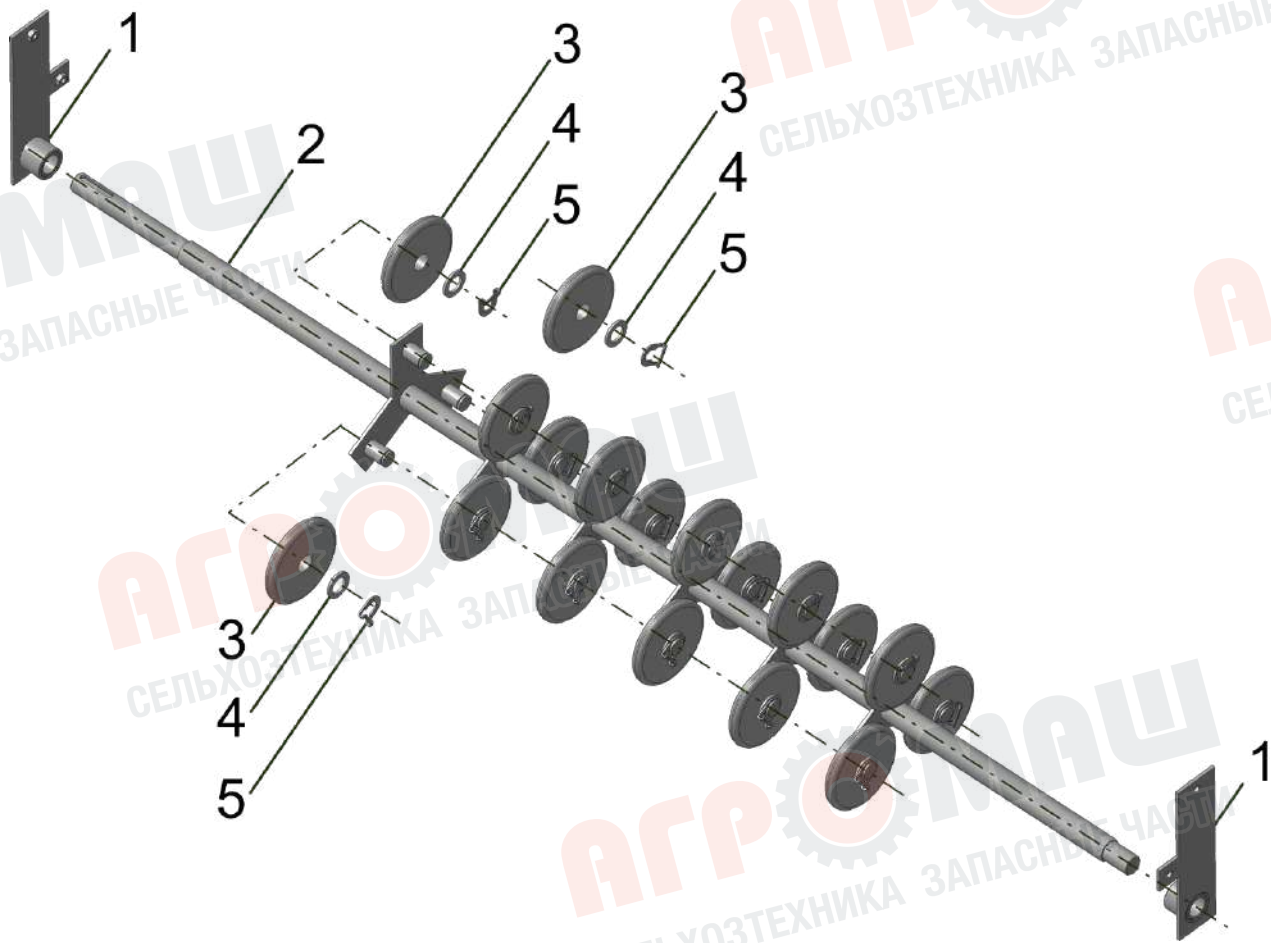


Рис. 15 - Подбивальщик МПО 100-01.01.00

Таблица 15

Номер позиции	Обозначение	Наименование	Количество на одну сборочную единицу	Примечание
ПОДБИВАЛЬЩИК МПО 100-01.01.00 (Рис. 14)				
1	МПО 50-01.01.01.00	кронштейн	2	
2	МПО 100-01.01.02.00	вал	1	
3	МПО 50-01.006	ролик ф110	18	
4		шайба А 20.37 ГОСТ 10450-78	18	
5		шайба шез-18	18	

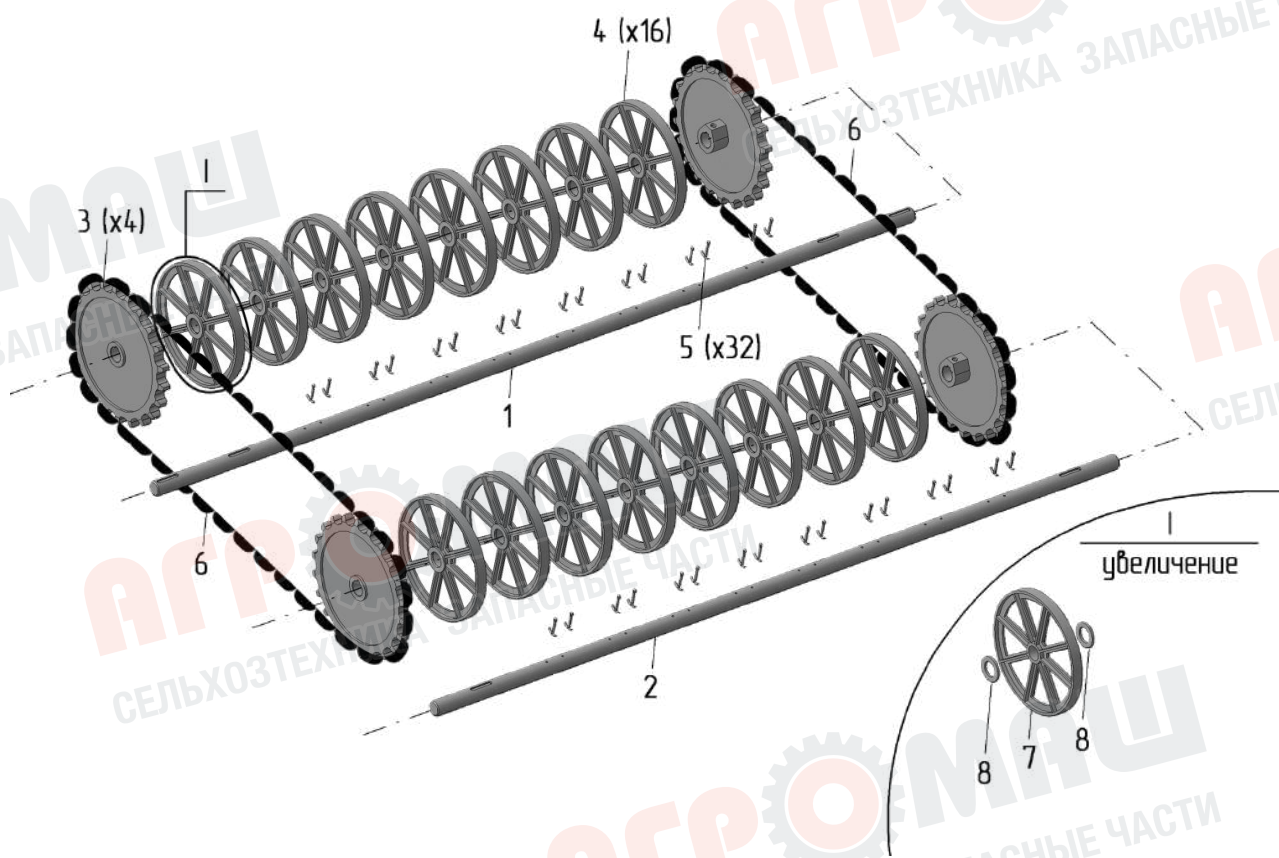


Рис. 16 - Транспортер сетчатый МПО 50-01.02.00

Таблица 16

Номер позиции	Обозначение	Наименование	Количество на одну сборочную единицу	Примечание
ТРАНСПОРТЕР СЕТЧАТЫЙ МПО 50-01.02.00 (Рис. 16)				
1	МПО 50-01.02.11	вал	1	
2	МПО 50-01.02.11-01	вал	1	
3	МПО 50-01.104	звездочка	4	
4	МПО 50-01.005.00	ролик с шайбами	16	
5		шплинт 4x40.4 ГОСТ 397-79	32	
6	МПО 50.01.050	Сетка (6,8,10,12,15,20)	1	
7	МПО 50-01.005	ролик	1	
8		шайба А 30.37 ГОСТ 10450	2	



Рис. 17 - Корпус шнека МЗК 70-01.05.00

Таблица 17

Номер позиции	Обозначение	Наименование	Количество на одну сборочную единицу	Примечание
КОРПУС ШНЕКА МЗК 70-01.05.00 (Рис. 17)				
1	МЗК 70-01.05.01.00	крышка	1	
2	МПО 50-01.05.02.00	стенка	1	
3	МПО 50-01.05.03.00	полуобечайка	1	
4	МПО 50-01.05.03.00-01	полуобечайка	1	
5	МПО 50-01.05.11	ребро	1	
6	МПО 50-01.423-01	кронштейн	4	
7	МПО 50-01.4246	стенка	1	
8	МПО 50-01.452	отражатель	2	
9	МЗК 70-01.05.12	обечайка	2	

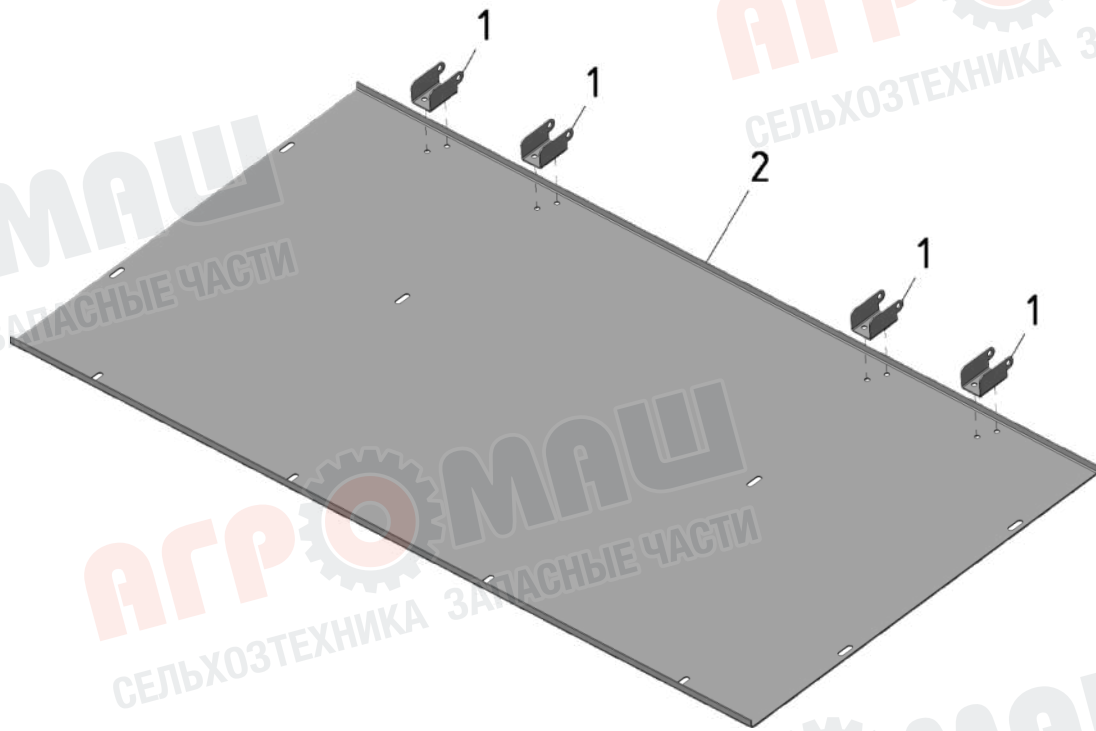


Рис. 18 - Крышка МПО 50-01.07.00

Таблица 18

Номер позиции	Обозначение	Наименование	Количество на одну сборочную единицу	Примечание
КРЫШКА МПО 50-01.07.00 (Рис. 18)				
1	МПО 50-01.423	кронштейн	4	
2	МПО 50-01.4346	крышка	1	



Рис. 19 - Соломоприжим МПО 50-01.090

Таблица 19

Номер позиции	Обозначение	Наименование	Количество на одну сборочную единицу	Примечание
СОЛОМОПРИЖИМ МПО 50-01.090 (Рис. 19)				
1	МПО 50-01.011	соломоприжим	1	
2	МПО 50-01.617	ось	1	

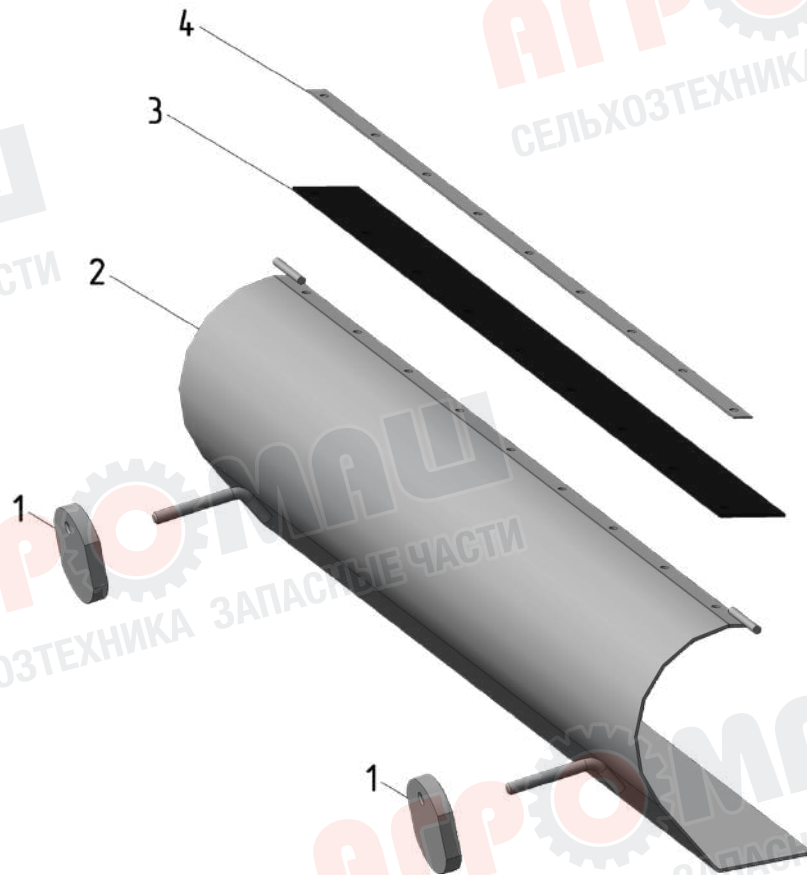


Рис. 20 - Клапан МПО 50-01.0906

Таблица 20

Номер позиции	Обозначение	Наименование	Количество на одну сборочную единицу	Примечание
КЛАПАН МПО 50-01.0906 (Рис. 20)				
1	МПО 50-01.105	противовес	2	
2	МПО 50-01.4316	клапан	1	
3	А 100-01.021а	уплотнение	1	
4	А 100-01.473а	полоса	1	

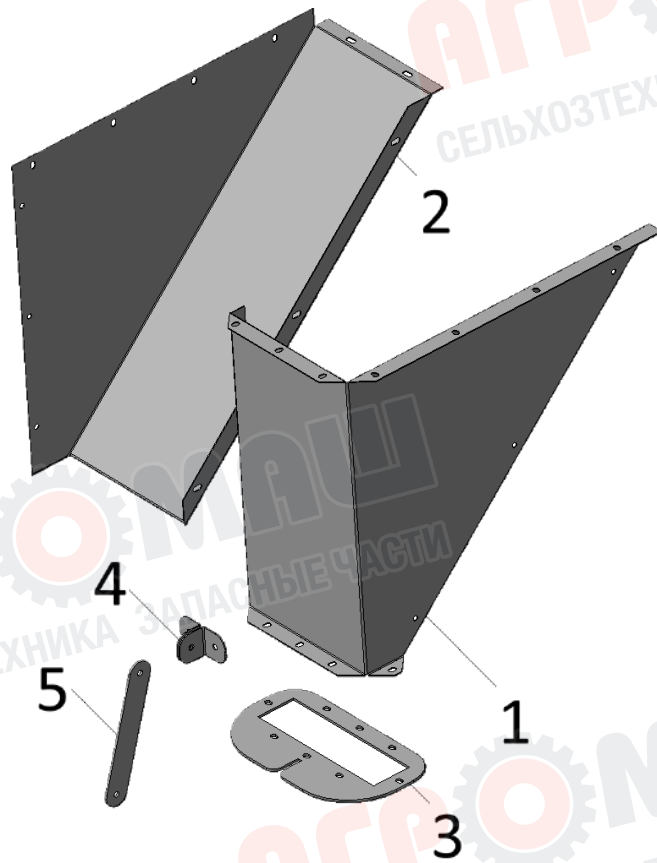


Рис. 21 – Раструб МЗК 70-01.13.00

Таблица 21

Номер позиции	Обозначение	Наименование	Количество на одну сборочную единицу	Примечание
РАСТРУБ МЗК 70-01.13.00 (Рис. 21)				
1	МЗК 70-01.13.11	стенка	1	
2	МЗК 70-01.13.12	стенка	1	
3	МЗК 70-01.13.13	фланец	1	
4	МЗК 70-01.13.14	проушина	2	
5	МЗК 70-01.13.15	рычаг	1	

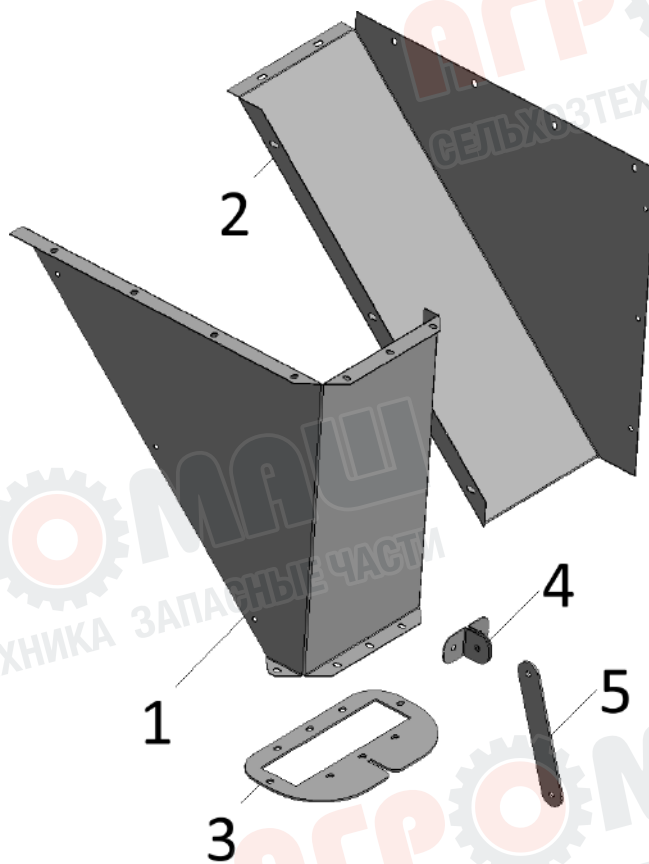


Рис. 22 – Раструб МЗК 70-01.13.00-01

Таблица 22

Номер позиции	Обозначение	Наименование	Количество на одну сборочную единицу	Примечание
РАСТРУБ МЗК 70-01.13.00-01 (Рис. 22)				
1	МЗК 70-01.13.11-01	стенка	1	
2	МЗК 70-01.13.12-01	стенка	1	
3	МЗК 70-01.13.13	фланец	1	
4	МЗК 70-01.13.14	проушина	2	
5	МЗК 70-01.13.15	рычаг	1	

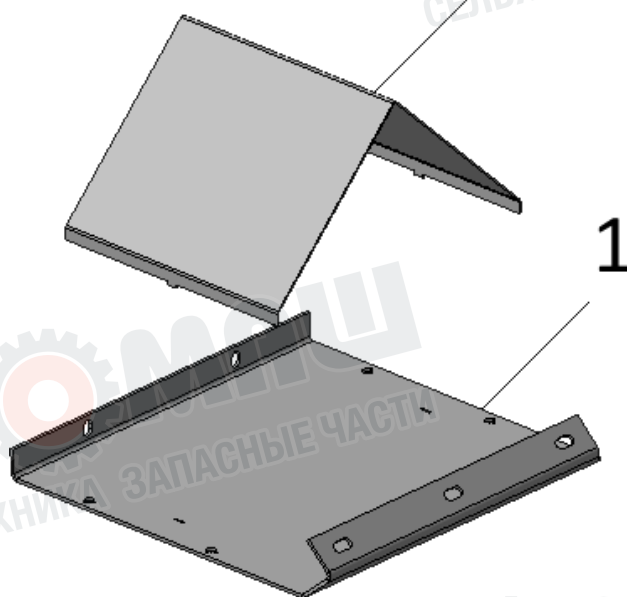


Рис. 23 – Рассекатель МЗК 70-01.14.00

Таблица 23

Номер позиции	Обозначение	Наименование	Количество на одну сборочную единицу	Примечание
РАССЕКАТЕЛЬ МЗК 70-01.14.00 (Рис. 23)				
1	МЗК 70-01.14.11	полка	1	
2	МЗК 70-01.14.12	рассекатель	1	

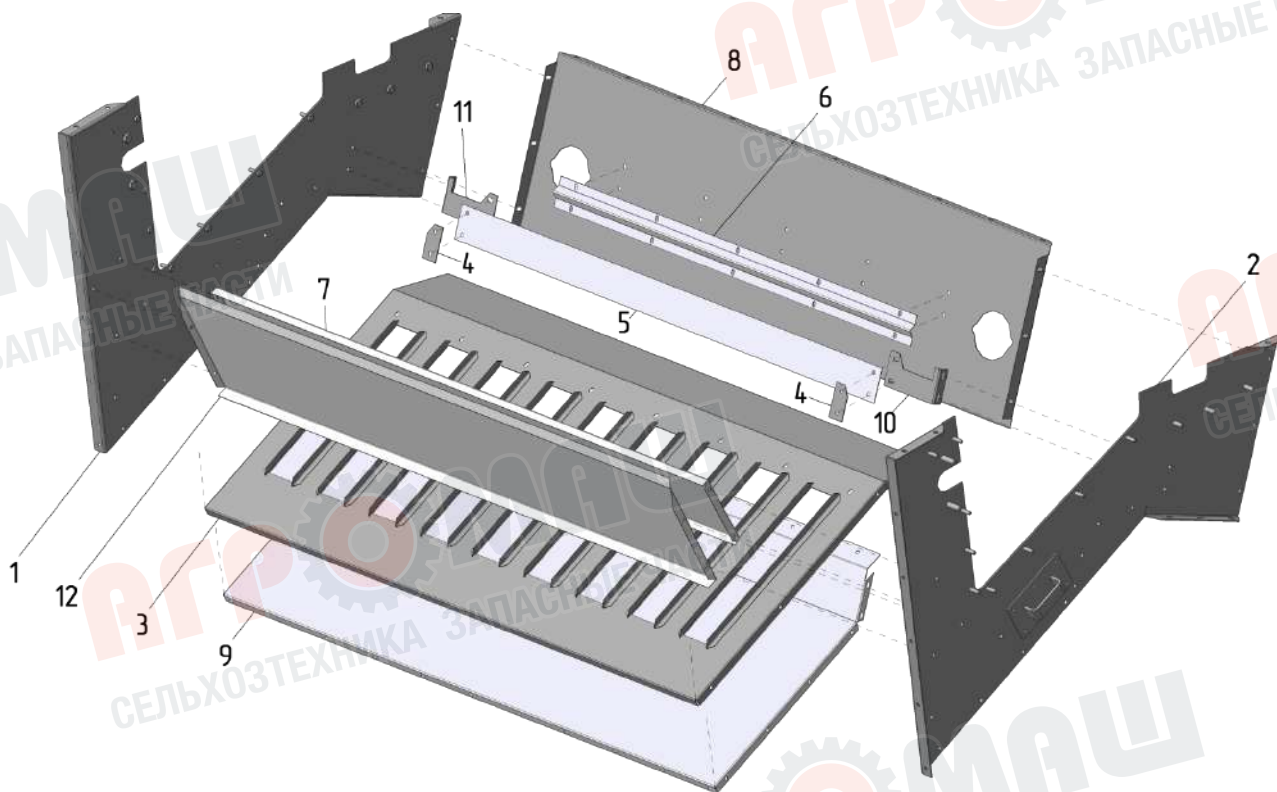


Рис. 24 - Корпус верхний МПО 50-01.12.00

Таблица 24

Номер позиции	Обозначение	Наименование	Количество на одну сборочную единицу	Примечание
КОРПУС НИЖНИЙ МПО 50-01.11.00 (Рис. 24)				
1	МПО 50-01.11.01.00	боковина	1	
2	МПО 50-01.11.01.00-01	боковина	1	
3	МПО 50-01.11.02.00	лоток	1	
4	МПО 50-01.11.11	накладка	2	
5	МПО 50-01.11.12	растяжка	1	
6	МПО 50-01.11.13	ребро	1	
7	МПО 50-01.4046	скат	1	
8	МПО 50-01.4126	стенка	1	
9	МПО 50-01.4156	скат	1	
10	МПО 50-01.453	уголок	1	
11	МПО 50-01.453-01	уголок	1	
12	А 100-01.4166	скат	1	

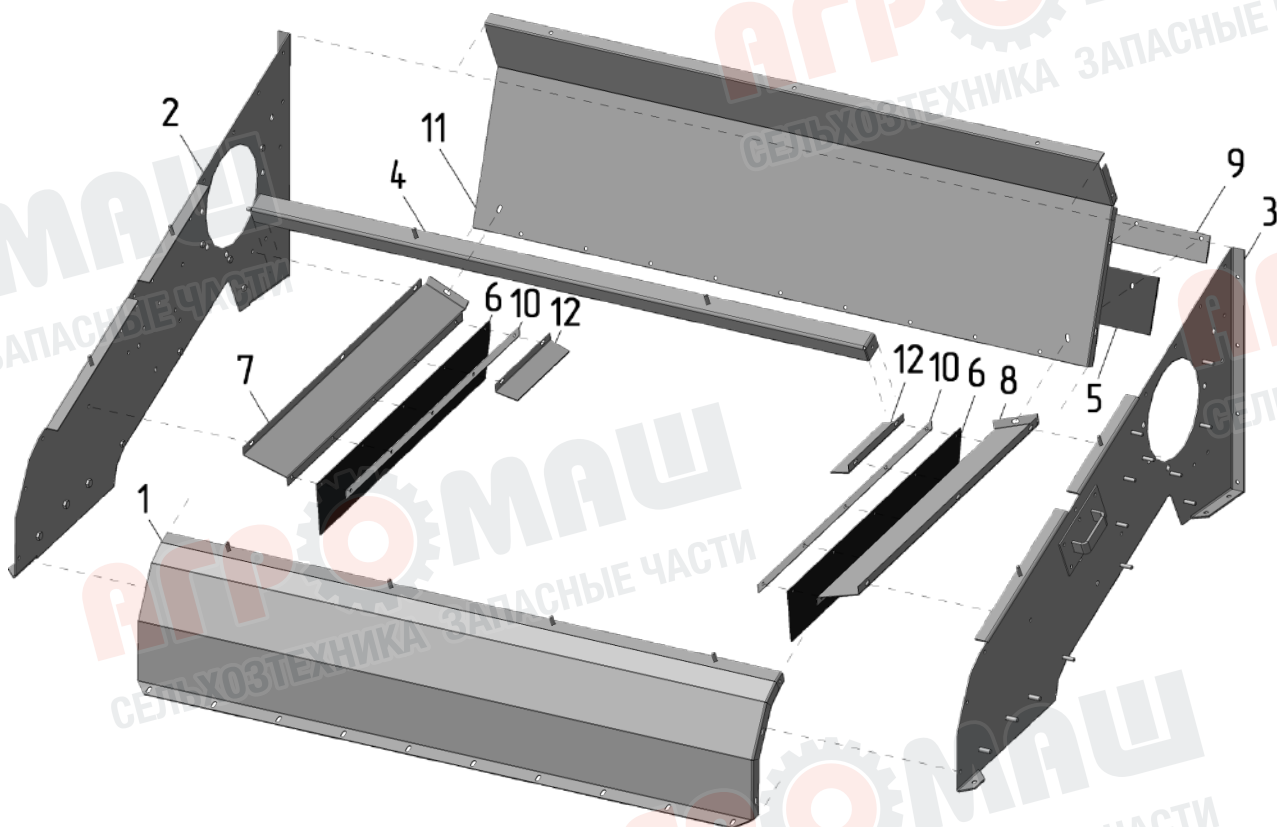


Рис. 25 - Корпус верхний МПО 50-01.12.00

Таблица 25

Номер позиции	Обозначение	Наименование	Количество на одну сборочную единицу	Примечание
КОРПУС ВЕРХНИЙ МПО 50-01.12.00 (Рис. 25)				
1	МПО 50-01.12.01.00	стенка	1	
2	МПО 50-01.12.02.00	боковина	1	
3	МПО 50-01.12.02.00-01	боковина	1	
4	МПО 50-01.12.03.00	распорка	1	
5	МПО 50-01.0016	пластина	1	
6	МПО 50-01.0026	козырек	2	
7	МПО 50-01.4076	козырек	1	
8	МПО 50-01.4076-01	козырек	1	
9	МПО 50-01.4096	планка	1	
10	МПО 50-01.411	планка	2	
11	МПО 50-01.4186	скат	1	
12	МПО 50-01.456	отражатель	2	

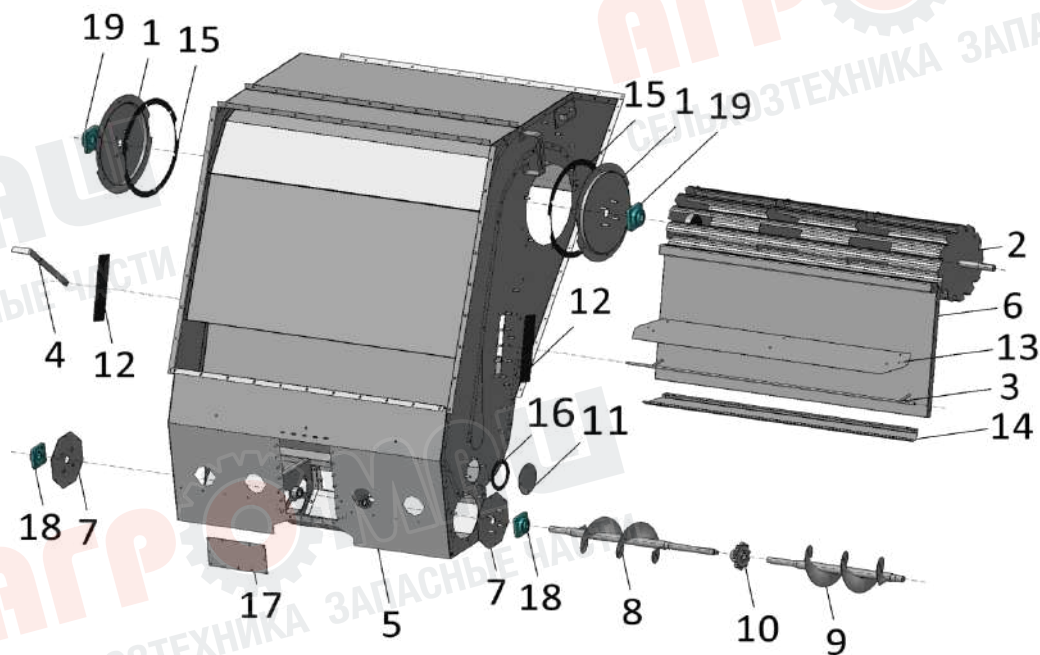


Рис. 26 – Секция 2 МЗК 70-02.00

Таблица 26

Номер позиции	Обозначение	Наименование	Количество на одну сборочную единицу	Примечание
СЕКЦИЯ МЗК 70-02.00 (Рис. 26)				
1	МПО 50-02.01.00	крышка	2	
2	МПО 50.04.080	крыльчатка	1	
3	МПО 50-02.03.00	вал	1	
4	МПО 50-02.04.00	рычаг	1	
5	МЗК 70-02.05.00	корпус	1	
6	МПО 50-02.06.00	перегородка	1	
7	МЗК 70-02.07.00	накладка	2	
8	МЗК 70-02.08.00-01	шнек	1	
9	МЗК 70-02.08.00-02	шнек	1	
10	МЗК 70-01.03.00	звездочка	1	
11	МЗК 70-02.14	крышка	1	
12	МПО 50-02.15	накладка	2	
13	МПО 50-04.4846	заслонка	1	
14	МПО 50-04.4856	заслонка	1	
15	МПО 50-04.002х	прокладка	2	
16	МПО 50-04.003х	прокладка	1	
17	МЗК 70-02.05.13	крышка		
18	UCF206	подшипник UCF206С	2	
19	UCF207	подшипник UCF207С	2	

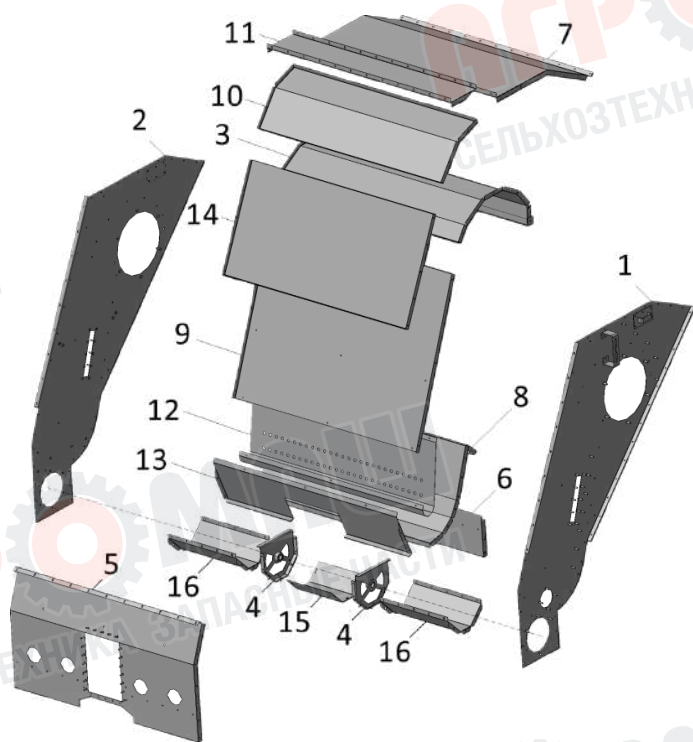
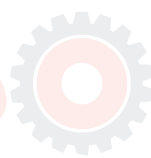


Рис. 27 - Корпус МЗК 70-02.05.00

Таблица 27

Номер позиции	Обозначение	Наименование	Количество на одну сборочную единицу	Примечание
КОРПУС МЗК 70-02.05.00 (Рис. 27)				
1	МЗК 70-02.05.01.00	боковина	1	
2	МЗК 70-02.05.01.00-01	боковина	1	
3	МПО 50-02.05.02.00	перегородка	1	
4	МЗК 70-02.05.03.00	мембрана	2	
5	МЗК 70-02.05.04.00	стенка передняя	1	
6	МЗК 70-02.05.05.00	стенка задняя нижняя	1	
7	МПО 50-04.4636	крыша	2	
8	МПО 50-04.4646	стенка нижняя	1	
9	МПО 50-04.4666	перегородка внутренняя	1	
10	МПО 50-04.4686	стенка верхняя передняя	1	
11	МПО 50-04.4716	стенка верхняя малая	1	
12	МПО 50-04.4726	вставка нижняя	1	
13	МЗК 70-04.4746	стенка	1	
14	МПО 50-04.4786	стенка лицевая	1	
15	МЗК 70-02.05.11	крышка	1	
16	МЗК 70-02.05.12	лоток	2	

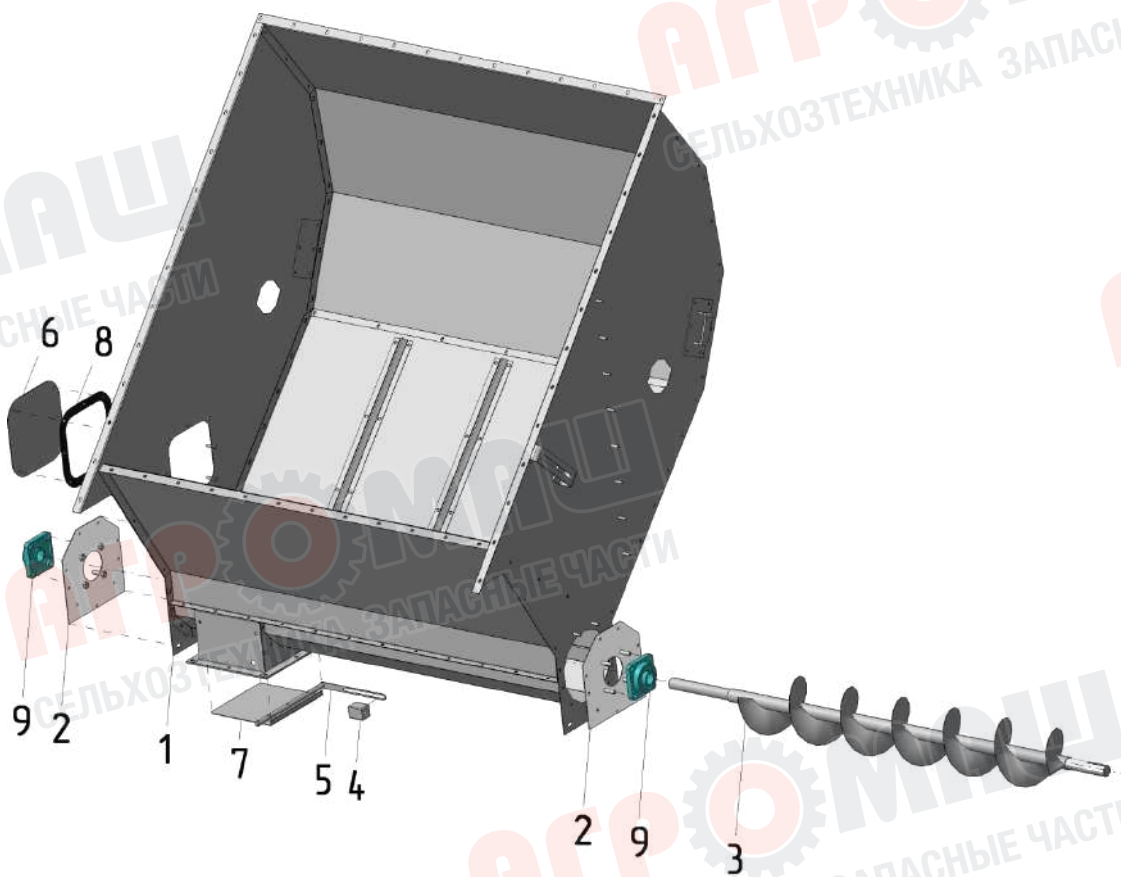


Рис. 28 - Секция МПО 50-03.00

Таблица 28

Номер позиции	Обозначение	Наименование	Количество на одну сборочную единицу	Примечание
СЕКЦИЯ МПО 50-03.00 (Рис. 28)				
1	МПО 50-03.01.00	корпус	1	
2	МПО 50-03.02.00	накладка	2	
3	МЗК 50-04.0706	шнек	1	
4	МПО 50-04.104	груз	1	
5	МПО 50-04.1706	рычаг заслонки	1	
6	МПО 50-04.403х	крышка	1	
7	МПО 50-04.4386	заслонка	1	
8	МПО 50-04.001х	прокладка	1	
9		подшипник UCF207C	2	

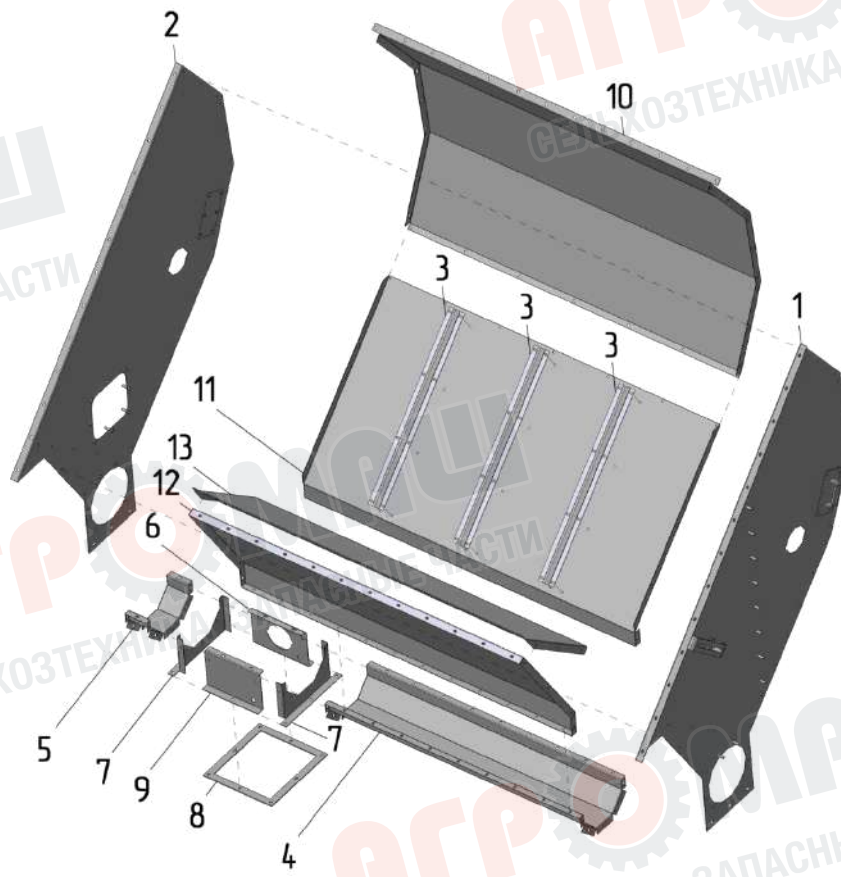


Рис. 29 - Корпус МПО 50-03.01.00

Таблица 29

Номер позиции	Обозначение	Наименование	Количество на одну сборочную единицу	Примечание
КОРПУС МПО 50-03.01.00 (Рис. 29)				
1	МПО 50-03.01.01.00	боковина	1	
2	МПО 50-03.01.01.00-01	боковина	1	
3	МПО 50-03.01.12	ребро	3	
4	МПО 50-04.4316	корпус	1	
5	МПО 50-04.4326	корпус	1	
6	МПО 50-04.4336	стенка	1	
7	МПО 50-04.4346	стенка	2	
8	МПО 50-04.4356	фланец	1	
9	МПО 50-04.4366	стенка	1	
10	МПО 50-04.4436	стенка	1	
11	МПО 50-04.4446	стенка	1	
12	МПО 50-04.4456	стенка	1	
13	МПО 50-04.4466	скат	1	

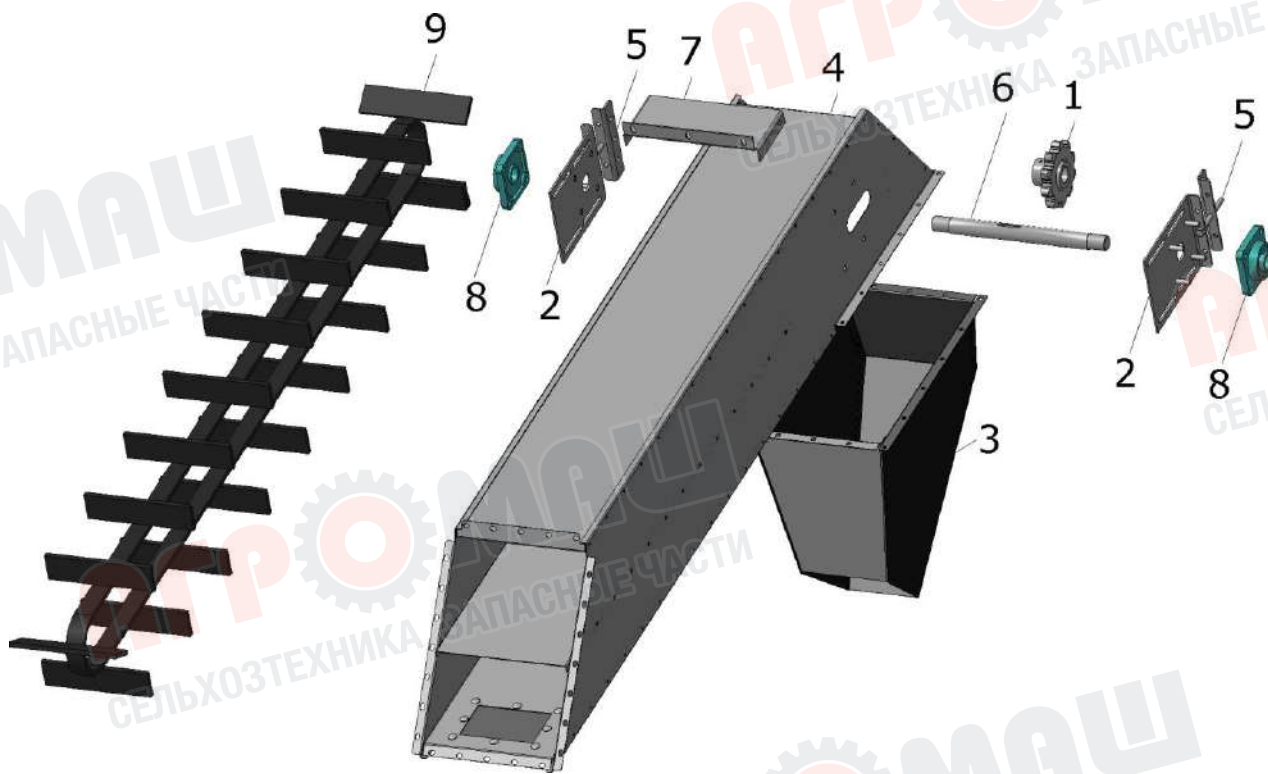


Рис. 30 – Короб транспортера МЗК 70-07.00

Таблица 30

Номер позиции	Обозначение	Наименование	Количество на одну сборочную единицу	Примечание
КОРОБ ТРАНСПОРТЕРА МЗК 70-07.00 (Рис. 30)				
1	A 100-01.03.00	звездочка	1	
2	A 100-07.03.03.00	натяжитель	2	
3	МЗК 70-07.06.00-01	лоток выгрузной-04	1	
4	МЗК 70-07.07.00-01	короб	1	
5	A 100-07.03.22	упор	2	
6	МЗК 70-01.11	вал	1	
7	МЗК 70-01.12	кронштейн	1	
8	UCF206	подшипник UCF206С	2	
9	МЗК 70-07.16	Транспортер скребковый	1	

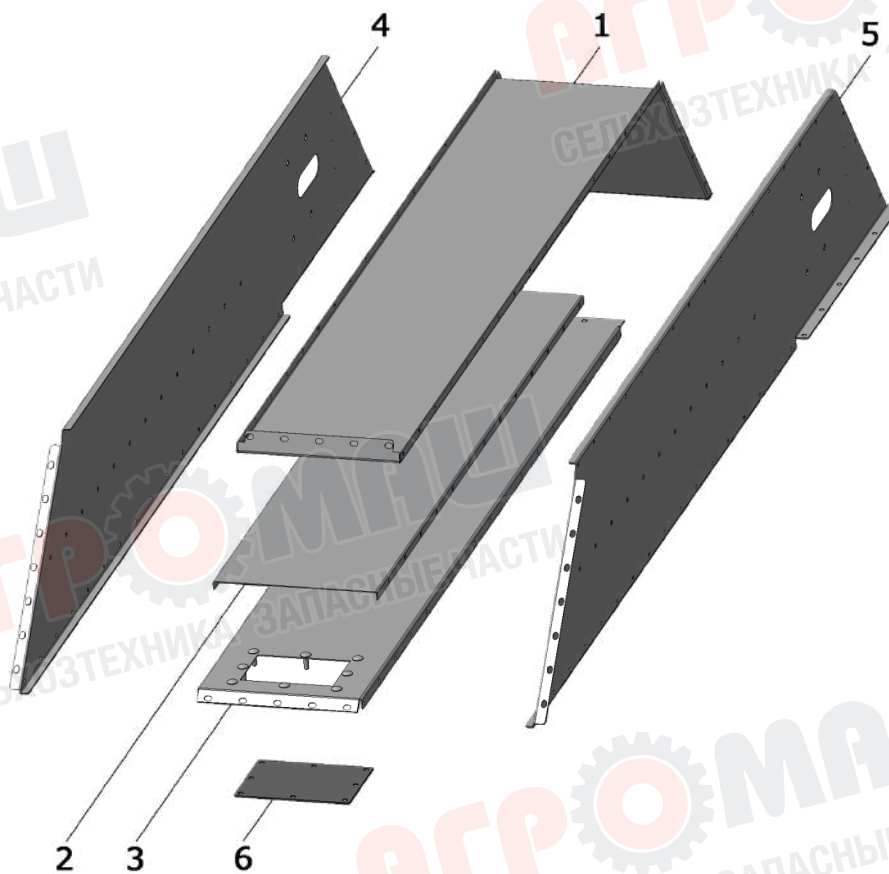


Рис. 31 – Короб транспортера МЗК 70-07.07.00-01

Таблица 31

Номер позиции	Обозначение	Наименование	Количество на одну сборочную единицу	Примечание
КОРОБ ТРАНСПОРТЕРА МЗК 70-07.07.00-01 (Рис. 31)				
1	МЗК 70-07.07.16	крышка	1	
2	МЗК 70-07.07.17	полка	1	
3	МЗК 70-07.07.18	желоб	1	
4	МЗК 70-07.07.20	боковина-02	1	
5	МЗК 70-07.07.21	боковина-01	1	
6	МЗК 70-07.07.22	накладка	1	

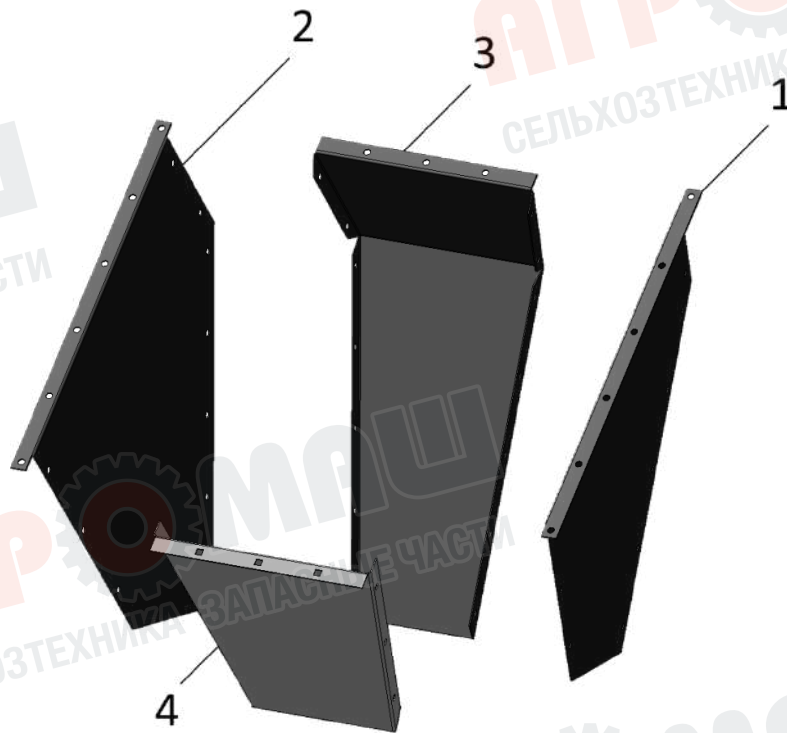


Рис. 32 – Лоток выгрузной-04 МЗК 70-07.06.00-01

Таблица 32

Номер позиции	Обозначение	Наименование	Количество на одну сборочную единицу	Примечание
ЛОТОК ВЫГРУЗНОЙ МЗК 70-01.06.00-01 (Рис. 32)				
1	МЗК 70-01.06.12	Лоток-дноще-04	1	
2	МЗК 70-01.06.14	стенка	1	
3	МЗК 70-01.06.14-01	стенка	1	
4	МЗК 70-01.06.15	стенка	1	

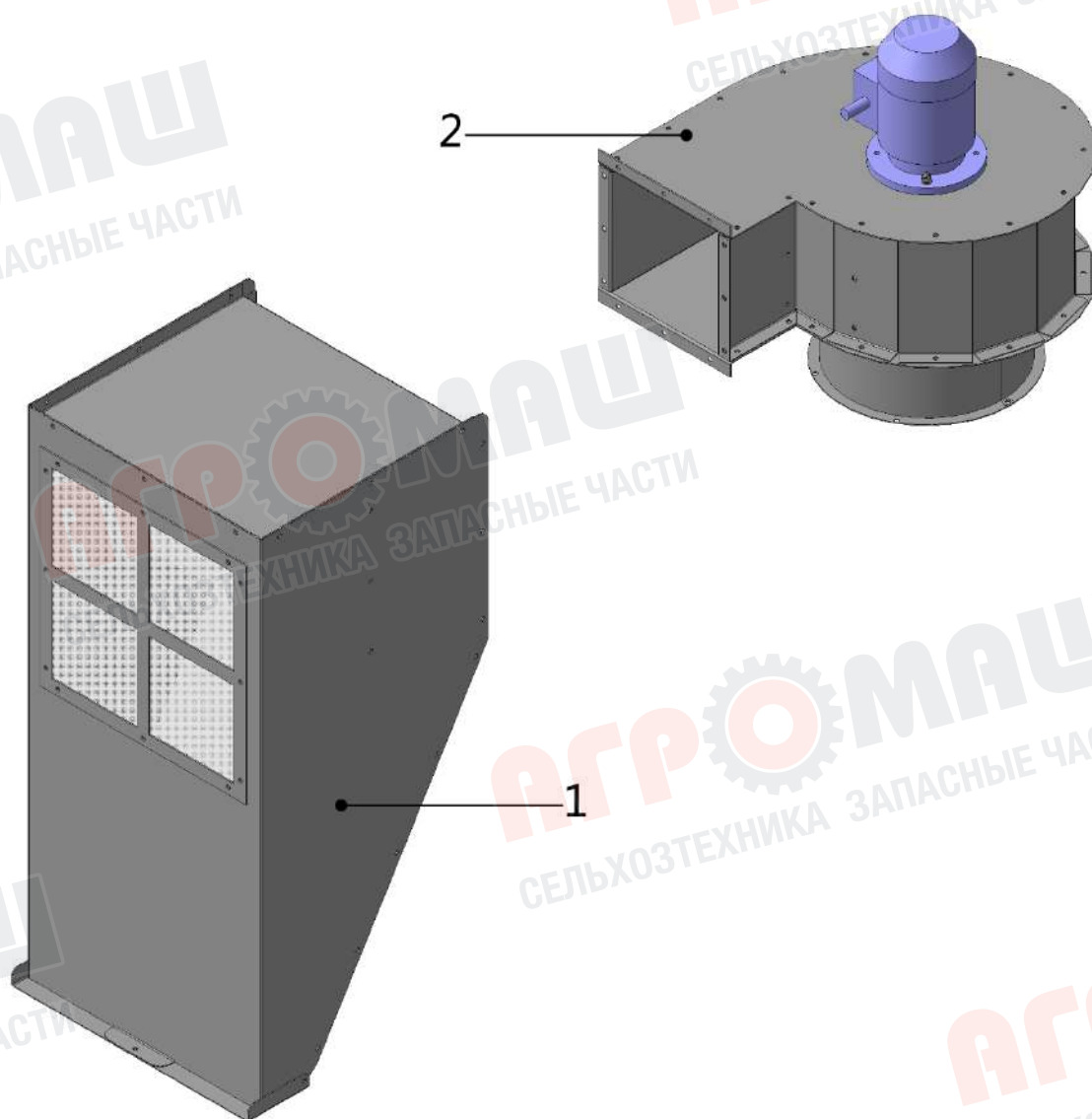


Рис. 33 — Пылесос 50-07.00

Таблица 33

Номер позиции	Обозначение	Наименование	Количество на одну сборочную единицу	Примечание
ПЫЛЕСОС 50-07.00 (Рис. 33)				
1	50-07.01.00	камера осадочная	1	
2	50-07.02.00	вентилятор	1	

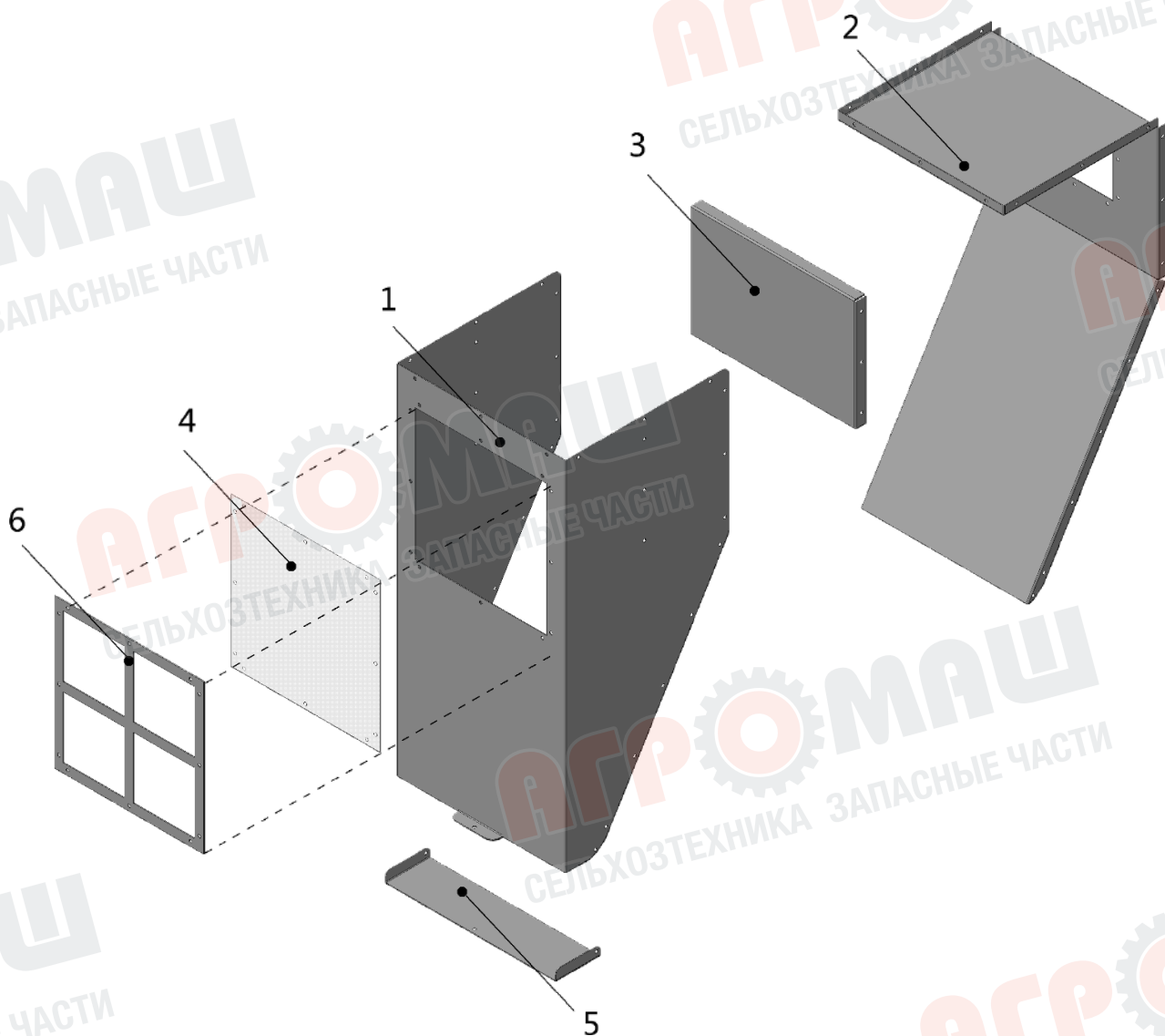


Рис. 34 – Камера осадочная 50-07.01.00

Таблица 34

Номер позиции	Обозначение	Наименование	Количество на одну сборочную единицу	Примечание
КАМЕРА ОСАДОЧНАЯ 50-07.01.00 (Рис. 34)				
1	50-07.01.11	корпус	1	
2	50-07.01.12	стенка	1	
3	50-07.01.13	отражатель	1	
4	50-07.01.14	фильтр	1	
5	50-07.01.15	заслонка	1	
6	50-07.01.16	фланец	1	

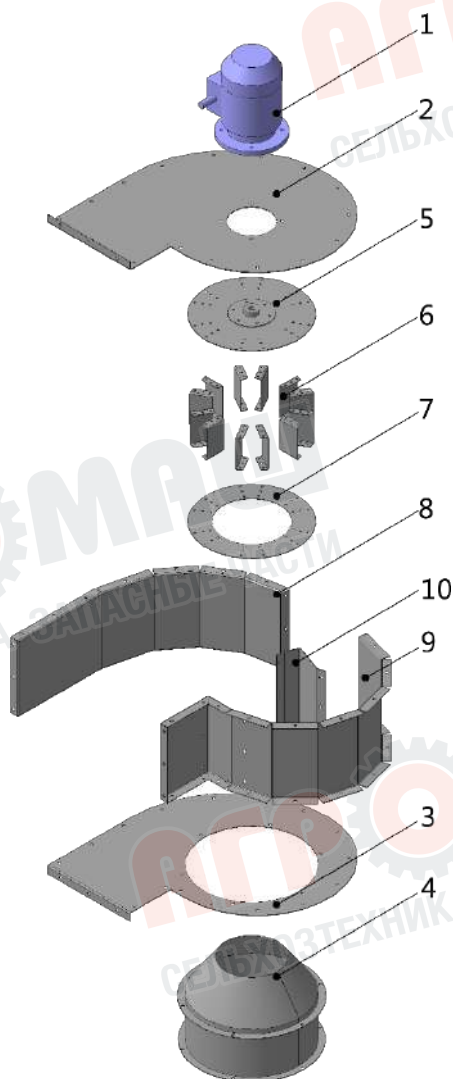


Рис. 35 – Вентилятор 50-07.02.00

Таблица 35

Номер позиции	Обозначение	Наименование	Количество на одну сборочную единицу	Примечание
ВЕНТИЛЯТОР 50-07.02.00 (Рис. 35)				
1	50-07.02.11	двигатель	1	
2	50-07.02.12	стенка	1	
3	50-07.02.12-01	стенка	1	
4	50-07.02.13	раструб	1	
5	50-07.02.14	диск	1	
6	50-07.02.15	лопасть	1	
7	50-07.02.16	кольцо	1	
8	50-07.02.17	обечайка	1	
9	50-07.02.17-01	обечайка	1	
10	50-07.02.18	рассекатель	1	

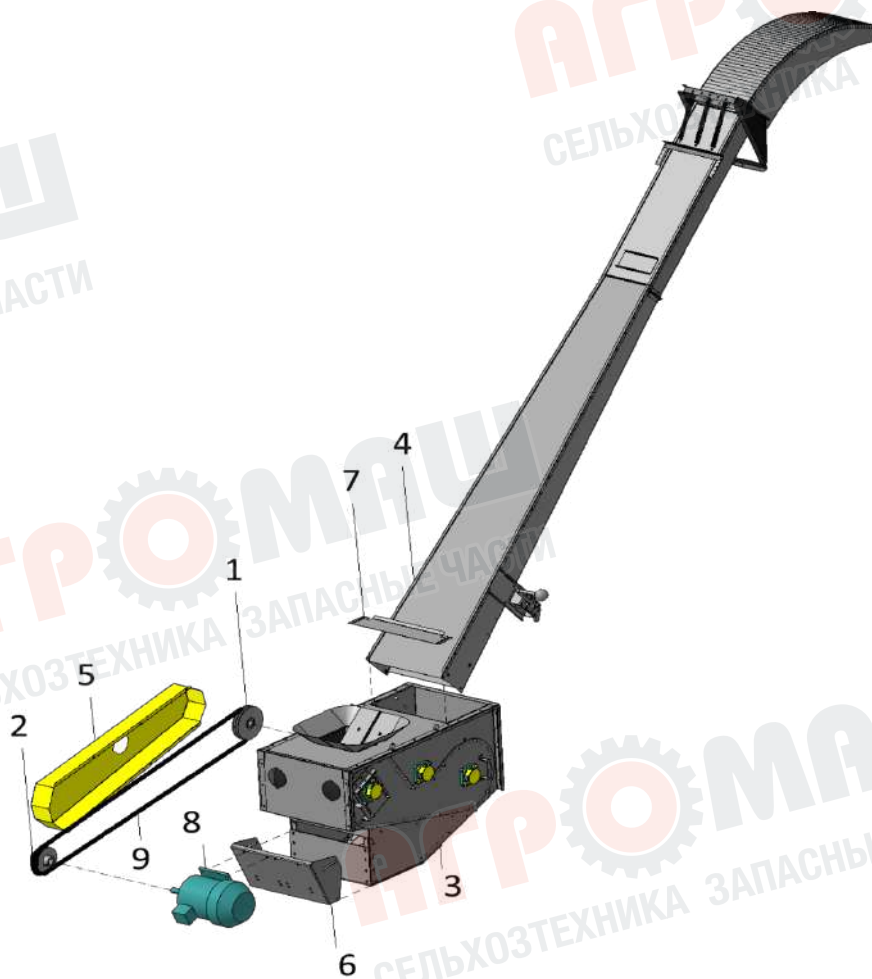


Рис. 36 - Триммер поворотный А 100-07.00

Таблица 36

Номер позиции	Обозначение	Наименование	Количество на одну сборочную единицу	Примечание
ТРИММЕР ПОВОРОТНЫЙ А 100-07.00 (Рис. 36)				
1	А 100-07.01.00	Шкив	1	
2	А 100-07.02.00	Шкив	1	
3	А 100-07.03.00	Триммер	1	
4	А 100-07.04.00	Лоток выгрузной	1	
5	А 100-07.11	Кожух	1	
6	А 100-07.12	Рычаг	1	
7	А 100-07.13-02	Накладка-02	1	
8	5,5кВт*1500об/мин	Электродвигатель АИР112М4	1	
9	В(Б)-2360	Ремень клиновой В(Б)-2360	1	

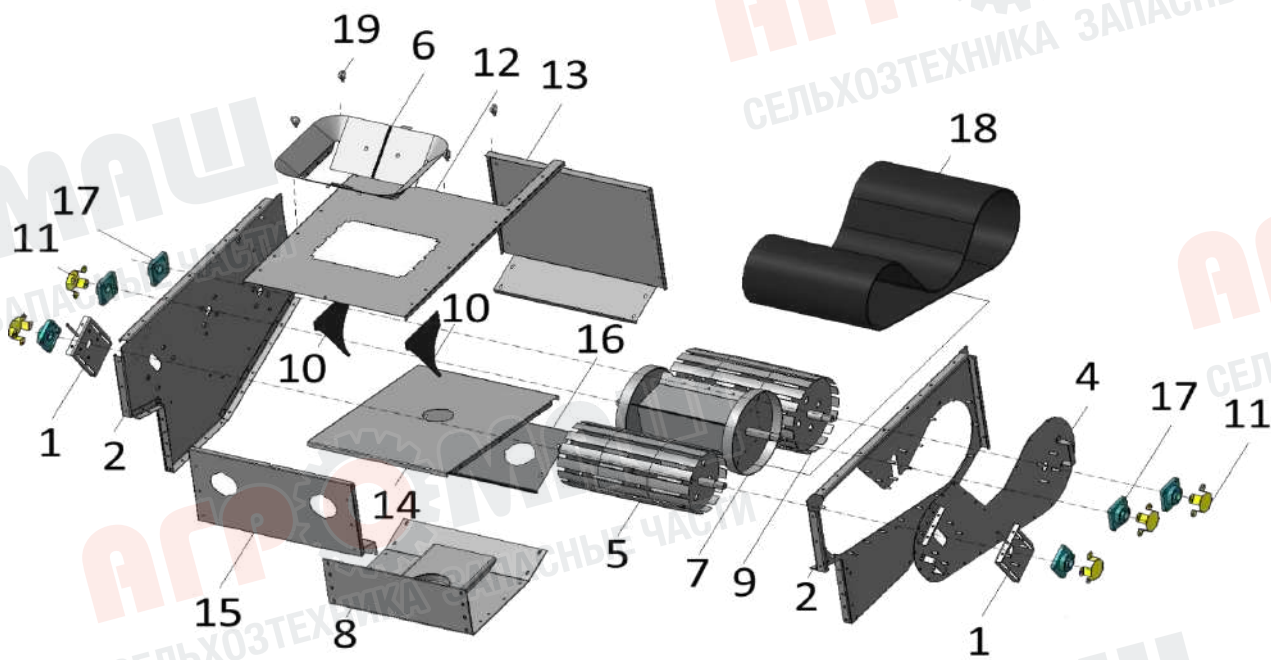


Рис. 37 - Триммер А 100-07.03.00

Таблица 37

Номер позиции	Обозначение	Наименование	Количество на одну сборочную единицу	Примечание
ТРИММЕР А 100-07.03.00 (Рис. 37)				
1	A 100-07.03.03.00	натяжитель	2	
2	A 100-07.03.07.00	боковина-01	1	
3	A 100-07.03.08.00	боковина-02	1	
4	A 100-07.03.09.00	накладка	1	
5	A 100-07.03.02.00	ролик	1	
6	A 100-07.03.04.00	воронка	1	
7	A 100-07.03.05.00	катушка	1	
8	A 100-07.03.06.00	основание	1	
9	A 100-07.03.01.00	барaban	1	
10	A 100-07.03.11	отражатель	2	
11	A 100-07.03.12	кожух	5	
12	A 100-07.03.16	крыша-триммер	1	
13	A 100-07.03.17	стенка передняя	1	
14	A 100-07.03.18	полка	1	
15	A 100-07.03.19	стенка задняя	1	
16	A 100-07.03.21	крышка	1	
17	UCF206	подшипник UCF206С	6	
18		Ремень с зубом 2560x400x4 (Москва)	1	
19		рым-болт М8 ГОСТ 4751-73	4	

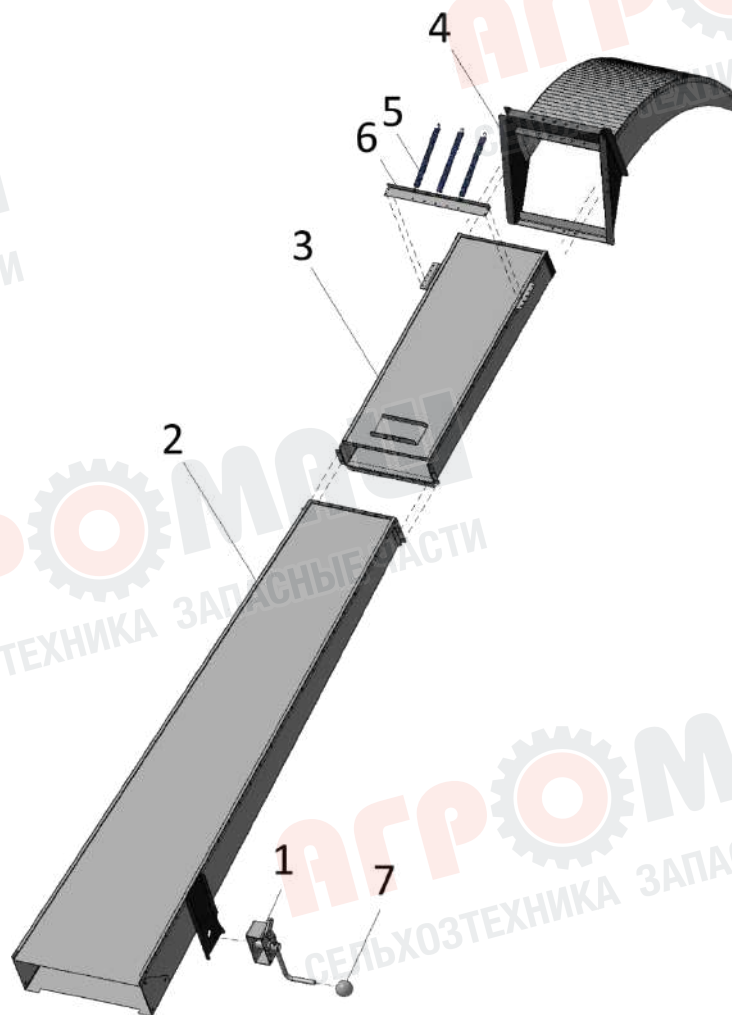


Рис. 38 - Лоток выгрузной А 100-07.04.00

Таблица 38

Номер позиции	Обозначение	Наименование	Количество на одну сборочную единицу	Примечание
ЛОТОК ВЫГРУЗНОЙ А 100-07.04.00 (Рис. 38)				
1	А 100-09.00	Лебедка	1	
2	А 100-07.04.01.00	Лоток	1	
3	А 100-07.04.02.00	Лоток	1	
4	А 100-07.04.03.00	Отражатель	1	
5	А 100-07.04.11	Пружина	3	
6	А 100-07.04.12	Перемычка	1	
7	А 100-07.04.13	Шарик	1	

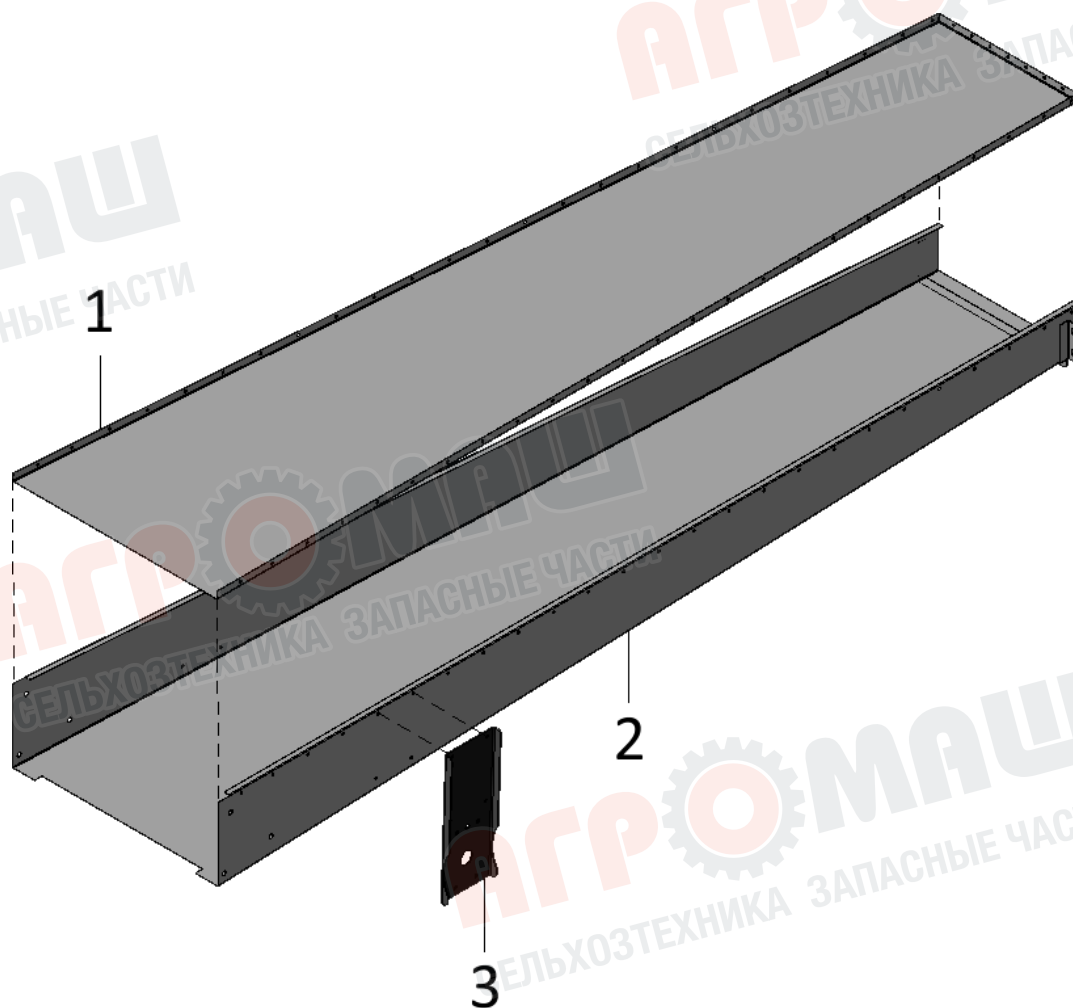


Рис 39 - Лоток А 100-07.04.01.00

Таблица 39

Номер позиции	Обозначение	Наименование	Количество на одну сборочную единицу	Примечание
ЛОТОК А 100-07.04.01.00 (Рис. 39)				
1	А 200-07.04.01.11	лоток	1	
2	А 100-07.04.01.12	дно	1	
3	А 100-07.04.01.13	кронштейн	1	

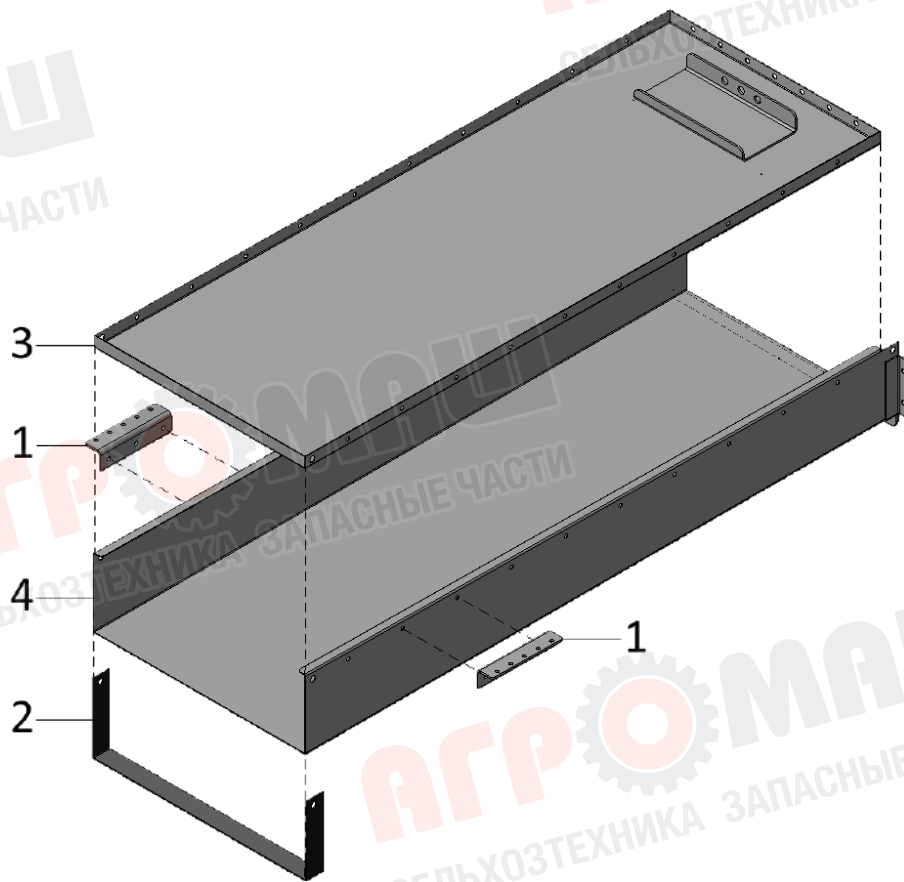


Рис 40 - Лоток А 100-07.04.02.00

Таблица 40

Номер позиции	Обозначение	Наименование	Количество на одну сборочную единицу	Примечание
ЛОТОК А 100-07.04.02.00 (Рис. 40)				
1	А 100-07.04.02.15	уголок	2	
2	А 100-07.04.02.19	хомут	1	
3	А 100-07.04.02.11	лоток	1	
4	А 100-07.04.02.12	дно	1	

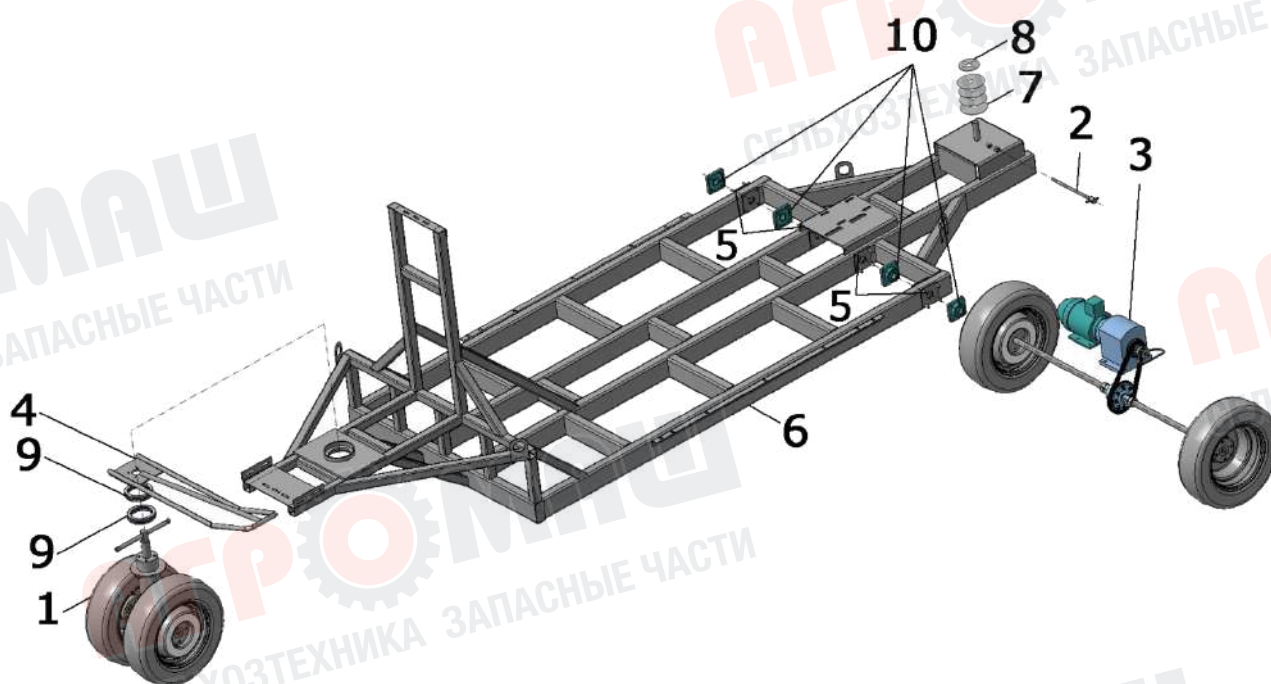


Рис 41 – Платформа МЗК 70-02.00

Таблица 41

Номер позиции	Обозначение	Наименование	Количество на одну сборочную единицу	Примечание
ПЛАТФОРМА МЗК 70-02.00 (Рис. 41)				
1	МЗК 70-02.01.00	колесо	1	
2	А 100-02.06.00	рукоятка	1	
3	А 100-02.03.00	механизм хода	1	
4	МЗК 70-02.04.00	рычаг	1	
5	МЗК 70-02.02,00	платик	4	
6	МЗК 70-02.05.00	платформа сварная	1	
7	А 100-02.02.25	шайба	4	
8	А 100-07.03.06.13	шайба	1	
9	8122	подшипник 8122Н ГОСТ 7872	2	
10	UCF206	подшипник UCF206С	4	

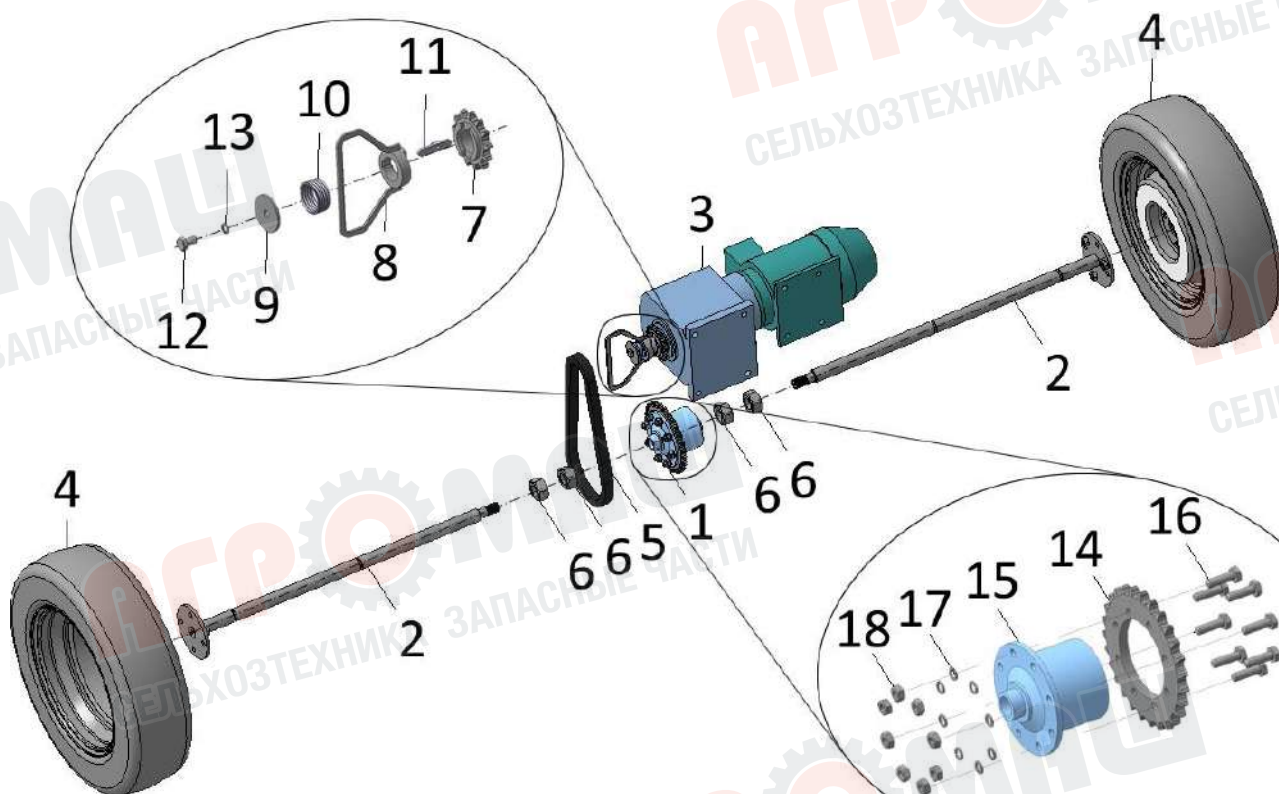


Рис. 42 - Механизм хода МЗК 70-02.03.00

Таблица 42

Номер позиции	Обозначение	Наименование	Количество на одну сборочную единицу	Примечание
МЕХАНИЗМ ХОДА МЗК 70-02.03.00 (Рис. 42)				
1	A 100-02.03.01.00-01	дифференциал	1	
2	МЗК 70-02.03.02.00-01	полуось	2	
3	МЗК 70-02.03.06.00	мотор-редуктор	1	
4		колесо R13	2	
5		цепь ПР-25,4	1	
6		гайка М30х2-6Н ГОСТ 5915	4	
7	A 100-02.03.06.01-01	звездочка	1	
8	A 100-02.03.06.02-01	полумуфта	1	
9	A 100-02.03.06.04	шайба	1	
10	A 100-02.03.06.05	пружина	1	
11	A 100-02.03.06.06	шпонка	1	
12		Болт М10-6gx20 ГОСТ 7798	1	
13		Шайба 10Л ГОСТ 6402-70	1	
14	A 100-02.03.01.01	звездочка	1	
15	ЗСК 70-006	дифференциал	1	
16		болт М10-6gx35 ГОСТ 7798-	8	
17		шайба 10Л ГОСТ 6402-70	8	
18		гайка М10-6Н ГОСТ 5915-70	8	

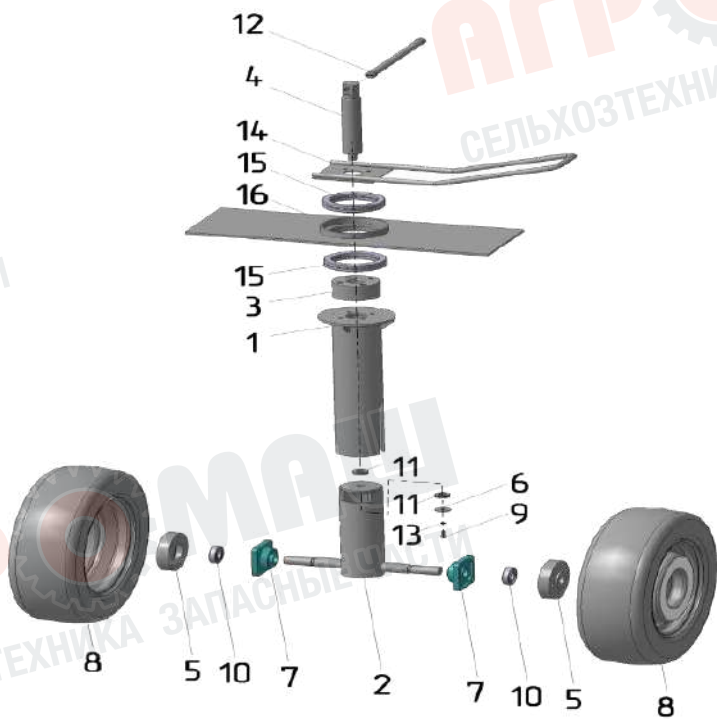


Рис. 43 - Колесо МЗК 70-02.01.00

Таблица 43

Номер позиции	Обозначение	Наименование	Количество на одну сборочную единицу	Примечание
КОЛЕСО А 100-02.01.00 (Рис. 5)				
1	МЗК 70-02.01.01.00	труба	1	
2	МЗК 70-02.01.02.00	труба	1	
3	А 100-02.01.16	втулка	1	
4	А 100-02.01.18	винт	1	
5	А 100-02.01.19	втулка	2	
6	А 100-02.01.20	Шайба	1	
7	UCF206	подшипник UCF206С	2	
8		колесо R13	2	
9		болт М8-6gx20 ГОСТ 7798-70	1	
10	180206	подшипник 180206 ГОСТ 7242	2	
11	8104	подшипник 8104Н ГОСТ 7872	2	
12		рукоятка 7061-0364 ГОСТ 13447	1	
13		шайба 8 ГОСТ 6402-70	1	
14	МЗК 70-02.01.04.00	ручка-колесо	1	
15	8122	подшипник 8122Н ГОСТ 7872	2	
16	А 100-02.02.38.00	плита	1	

ЗЕРНООЧИСТИТЕЛЬНЫЕ МАШИНЫ

ЗВС-20А, ОВС-25, БЦС-50, МПО-50
Petkus K527/547, Petkus K531/518, K236
Сепаратор БИС-100, БЛС-150

ЗЕРНОМЕТАТЕЛИ

ЗМ-60; А-100; А-150; А-200; ПЗС-150; ПЗС-200; КШП-6

ЭЛЕВАТОРНОЕ ОБОРУДОВАНИЕ

НПЗ-25; НПЗ-50; НПЗ-100; шнековый транспортер;
скребковый транспортер; самотечное оборудование,
реечные задвижки.

ТЕХНИКА ДЛЯ ЗАЩИТЫ СЕМЯН

Протравитель семян ПС-10АМ; аэратор зерновой

МЕТАЛЛОКОНСТРУКЦИИ ЗАВ, ЗАВАЛЬНЫЕ ЯМЫ, БУНКЕРА

ПОЧВООБРАБАТЫВАЮЩЕЕ ОБОРУДОВАНИЕ

ЗАПАСНЫЕ ЧАСТИ

- Мотор-редуктора
- Валы, звездочки, шкивы
- Шестерни, колёса конические
- Блоки зубчатые
- Ленты транспортерные
- Ковши к нориям
- Ремни плоские бесконечные
- Ремни клиновые
- Цепи со скребками
- Полотна решетные
- Щетки, ползуны, шатуны
- Эксцентрики
- Сетка МПО-50
- Зернопровода
- Электродвигатели
- Комплект метизов для Нории
- Контрпривода
- Подшипники

ЦЕНТРАЛЬНЫЙ ОФИС И ПРОИЗВОДСТВО:

г. Воронеж, ул. Базовая, д. 13К
тел.: +7 (473) 258-26-05, ☎ +7-908-143-64-61, +7 (473) 244-34-45
e-mail: agromash36@yandex.ru,
www.agromash36.ru

ФИЛИАЛЫ:

г. Самара, ул. Товарная, д. 5, склад 34 (бывший СамараОблСнаб)
тел.: +7 (846) 24-99-111, ☎ +7-937-990-90-48
e-mail: agromash63@mail.ru

г. Уфа, Демский р-н, ул. Центральная, д. 19
тел.: +7 (347) 246-09-13, ☎ +7-986-701-07-70
e-mail: agromash02@yandex.ru